



Catalogue

Français/Anglais

Ferroviaire/ Railway





Our Technology. Your Success.

CONTENU

1. Entreprise	4
Équipe commerciale	8
Sites dans le monde	10
2. Informations techniques	12
3. Presse-étoupes	18
3.1 Nouvelle génération	
WADI-BN TYPE 3	19
WADI-BN TYPE 3BIS	20
WADI-BN TYPE 4	21
WADI-BN TYPE 4BIS	22
WADI-BN TYPE 6	23
WADI-BN TYPE 6BIS	25
3.2 Version classique	
WADI-BN TYPE 1	26
WADI-BN TYPE 1 pour cosses de câble	27
WADI-BN TYPE 2	28
ACM STANDARD	29
SCHLEMMER-TEC	30
EMV SCHLEMMER-TEC PROFI	31
WADI-TEC Duplo	32
3.3 Accessoires	
Écrous	35
Bouchons	36
Réducteurs	37
Jointts plats	38
4. Gains annelées	40
4.1 Gains plastiques & raccords à vis pour gains flexibles	
PA6 VO	41
TWIN PA6 VO	42
PA12	43
VM droits	44
VM angle à 90°	45
VM angle à 45°	46
4.2 Gains métalliques & raccords à vis pour gains flexibles	
MS-B	47
RAKKORD MS-B	48
4.3 Gains métal-plastiques & raccords à vis pour gains flexibles	
MSB-7-APE	50
RAKKORD MSB-7-APE	51
SV MSB-7-APE Typ 2	52
SV MSB-7-APE Typ 3	53
5. Informations	54
Index par numéro	55
Index par nom	60
Conditions générales de vente et de livraison	61

CONTENT

1. Company	4
Contact Persons Sales Organisation	8
Subsidiaries worldwide	10
2. Technical information	12
3. Cable glands	18
3.1 New generation	
WADI-BN TYPE 3	19
WADI-BN TYPE 3BIS	20
WADI-BN TYPE 4	21
WADI-BN TYPE 4BIS	22
WADI-BN TYPE 6	23
WADI-BN TYPE 6BIS	25
3.2 Classic	
WADI-BN TYPE 1	26
WADI-BN TYPE 1 for terminals	27
WADI-BN TYPE 2	28
ACM STANDARD	29
SCHLEMMER-TEC	30
EMV SCHLEMMER-TEC PROFI	31
WADI-TEC Duplo	32
3.3 Equipment	
Lock nuts	35
Plugs	36
Reducers	37
Flat sealings	38
4. Corrugated tubes	40
4.1 Plastic tubes & tube glands	
PA6 VO	41
TWIN PA6 VO	42
PA12	43
VM straight	44
VM 90° angle	45
VM 45° angle	46
4.2 Metal tubes & tube glands	
MS-B	47
RAKKORD MS-B	48
4.3 Metal-Plastic-tubes & tube glands	
MSB-7-APE	50
RAKKORD MSB-7-APE	51
SV MSB-7-APE Typ 2	52
SV MSB-7-APE Typ 3	53
5. Informationen	54
Numeric Index	55
Alphabetic Index	60
Sales and Delivery Conditions	62

Légende

Les abréviations des en-têtes des tableaux signifient :

A : Diamètre extérieur gaine	H : Ouverture de clé
C : Passage maximal	I : Diamètre intérieur gaine
D : Diamètre extérieur raccord à vis	L : Longueur totale
E : Longueur fileté	S : Épaisseur
F : Diamètre embase	T : Profondeur
	VE : Unité de conditionnement

Legend

Abbreviations in the table headers stand for:

A: External diameter tube	I: Internal diameter tube
C: Maximum passage	L: Total length
D: External diameter gland	S: Thickness
E: Thread length	T: Depth
F: Coil diameter	PU: Package unit
H: Wrench size	



À propos de Schlemmer

About Schlemmer

Schlemmer est un fabricant mondial et partenaire dans le développement international dans les domaines industriels et automobiles. Avec ses 3 Business Units, impliquées dans plusieurs domaines d'activités et apportant de nombreuses innovations, le groupe suit rigoureusement le concept de système continu : la création de synergies.

En tant que réseau mondial et partenaire intégré à valeur ajoutée, le groupe Schlemmer propose à ses clients un support personnalisé et fournit des solutions complètes dans toutes les gammes de produits. Basée sur les Business Units Industrie, Automobile et équipements Electroménager, le groupe conçoit, produit et commercialise sa gamme traditionnelle de systèmes de protection de câble pour applications automobiles et industrielles. Les autres secteurs d'activités de Schlemmer sont des systèmes de connexion, systèmes mécatroniques, systèmes air et liquide ainsi que des pièces de décolletage.

Dans l'expansion constante des activités commerciales du groupe, l'injection plastique d'un haut niveau de précision, et proposant des solutions complètes en matière plastique et optimisation des fonctions, joue un rôle important dans le développement de l'activité commerciale du groupe.

Les procédés de fabrication durable, les produits innovants et une stratégie de mondialisation sont les ingrédients clés pour la réussite de Schlemmer.

Schlemmer is a worldwide operating manufacturer and development partner of international industry and automotive groups. With its three business units, several business fields and numerous innovations the group stringently follows a continuous system concept: creating synergies.

As a globally networked and integrated value adding partner, the Schlemmer Group offers its customers customized support and delivers complete solutions in all product segments from one source. Based on the business units Industry, Automotive and Appliances, the company develops, produces and sells its traditional portfolio of cable protection systems for automotive and industrial applications. Other business segments of the Schlemmer product portfolio are connection systems, mechatronic systems, air and fluid systems as well as turning parts.

In the consistent expansion of the company's business activities, plastic injection molding – up to a high precision level – with complete solutions in plastics with optimized functions is playing an increasingly important role.

Sustainable manufacturing processes, innovative products and an economic globalization strategy are the ingredients of the Schlemmer's recipe for a successful business development.



Technique ferroviaire chez Schlemmer

Les gaines annelées et les presse-étoupes de Schlemmer conduisent l'électricité dans les wagons des trains et garantissent une protection durable également dans d'autres domaines de la technique ferroviaire.

Le groupe Schlemmer travaille traditionnellement pour l'industrie automobile mais est également un sous-traitant renommé dans de nombreux autres secteurs industriels. Les gaines annelées et les presse-étoupes sont utilisés depuis très longtemps par exemple dans de nombreux secteurs de la technique ferroviaire. Le domaine d'utilisation

s'étend du guidage des câbles électriques dans un compartiment de train ou entre les wagons à l'utilisation des articles dans la technologie des moteurs de traction et les postes de commande et même dans les installations de climatisation.

Comme dans tous les secteurs industriels, l'ensemble des normes de sécurité doit aussi être respecté ici afin d'éviter des incendies de câbles. Sur ce point, ce sont les spécifications des Global Player de l'industrie ferroviaire, formulées entre autres

dans les normes DIN EN 45545 et NF F 16-601, qui sont déterminantes.

Schlemmer est à la pointe du développement des produits avec des matériaux innovateurs, tels que des systèmes de joints spéciaux en silicone. La gaine annelée « Ultra Flat Wave » en est un bon exemple, elle empêche tout endommagement des câbles et conduites situés à l'intérieur grâce à sa surface intérieure lisse. Schlemmer satisfait aux autres

exigences spécifiques et détaillées du secteur ferroviaire relatifs aux éléments utilisés, par exemple par le biais de contrôles de température de -60 à 250 degrés sur les composants utilisés.



Railway technology at Schlemmer

Schlemmer corrugated tubes and cable glands route electrics in railway wagons and also furnish protection in other areas of railway technology.

Next to the traditional automotive segment, the Schlemmer Group additionally operates as a supplier in numerous other industry segments. For instance, its corrugated tubes and cable glands have been used in many areas of railway technology for a long time. The range of applications extends from the routing of electric cables inside of cabins or in between

wagons via the application in air conditionings and the field of railway engine technology to the deployment in electronic control centers.

As in every industrial line of business, here again it is imperative to meet stringent security standards, for example in order to prevent cable fire. Primarily the requirements of the global players of the railway industry, which are for instance formulated in the norms DIN EN 45545 and NF F 16-601, are significantly relevant.

In devising innovative advancements like special silicone sealing systems, Schlemmer is at the top of the field of material development. A good example is the "Ultra Flat Wave" – a corrugated tube which prevents damage of internal cables and conduits by its almost unruffled inner walls.

Schlemmer fulfills further specific and detailed demands of the railway industry for example by complying with temperature tests of minus 60 to plus 250 degrees Celsius for the deployed components.



1.0 Équipe commerciale Contact Persons Sales Organisation

Siège Headquarters

Schlemmer GmbH
Gruber Straße 48
85586 Poing/Germany
Téléphone : +49/(0)8121/804-0
Fax : +49/(0)8121/804-113
E-mail : info@schlemmer.com
www.schlemmer.com

Service clientèle Service Center

Peter Brodmann
Téléphone : +49/(0)8121/804-172
Fax : +49/(0)8121/804-258
E-mail : peter.brodmann@schlemmer.com



Industry Key Account Manager

Sascha Bayer
Téléphone : +49/(0)40/30 76 55 45
Mobile: +49/(0)159/041 799 20
Fax : +49/(0)40/36 85 90 52
E-mail : sascha.bayer@schlemmer.com



Ralf Pielke
Téléphone : +49/(0)4161/55459-15
Mobile: +49/(0)159/04156875
Fax : +49/(0)4161/55459-25
E-mail : ralf.pielke@schlemmer.com



Automotive Key Account Manager

Erhard Berger
Mobile: +49/(0)172/57 62 935
Fax : +49/(0)8433/92 04 21
E-mail : erhard.berger@schlemmer.com



Dipl.-Ing. (FH) Manfred Graewe
Mobile: +49/(0)171/64 38 324
Fax : +49/(0)36645/35 186
E-mail : manfred.graewe@schlemmer.com



Manfred Markl
Téléphone : +49/(0)8121/804-250
Mobile: +49/(0)172/83 56 075
Fax : +49/(0)8121/804-174
E-mail : manfred.markl@schlemmer.com



Dipl.-Ing. (FH) Thorsten Paskowski
Mobile: +49/(0)175/16 21 282
Fax : +49/(0)8121/804-113
E-mail : thorsten.paskowski@schlemmer.com



Dipl.-Ing. (FH) Simon Schöberl
Téléphone : +49/(0)8121/804-149
Mobile: +49/(0)172/86 40 122
Fax : +49/(0)8121/804-174
E-mail : simon.schoeberl@schlemmer.com



Dipl.-Ing. (FH) Holger Zacher
Mobile: +49/(0)170/28 70 262
Fax : +49/(0)40/33 429 543
E-mail : holger.zacher@schlemmer.com



Jiri Dedecek
Mobile: +420 (0)725/574 888
Fax : +420(0)420/921 37 06
E-mail : jiri.dedecek@schlemmer.com



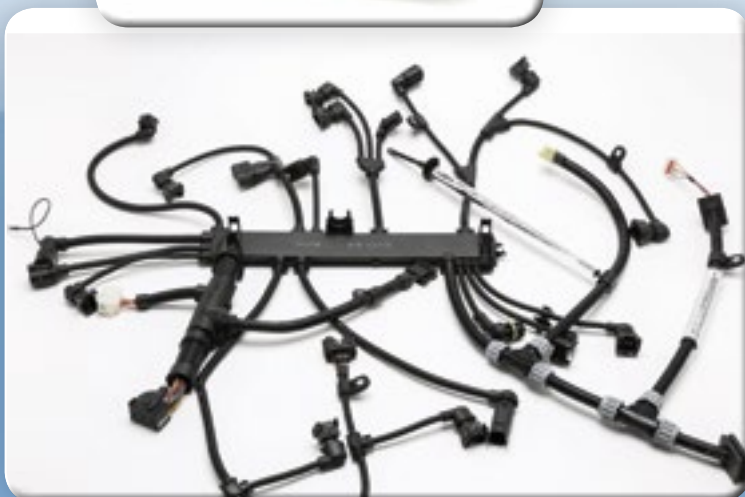
Guy Lopater
Mobile: +33 6 74 95 46 11
Fax : +33 (0)1 46 14 87 50
E-mail : guy.lopater@schlemmer.com



Thierry Seeboldt
Mobile: +33 6 77 49 41 36
Fax : +33 (0)38/975 79 245
E-mail : thierry.seeboldt@schlemmer.com



Robert Beregowez
Téléphone : +49/(0)8121/804-284
Mobile: +49/(0)159/0403 4857
Fax : +49/(0)8121/804 113
E-mail : robert.beregowez@schlemmer.com



Sercive commercial industrie Sales Industry

Directeur commercial pour le nord de l'Allemagne Sales Manager

Industry Germany North

Mirko Liesenfeld

Téléphone : +49/(0)2268/80 07 63

Mobile: +49/(0)172/85 68 172

Fax : +49/(0)2268/80 09 04

E-mail : mirko.liesenfeld@schlemmer.com



Directeur commercial pour le sud de l'Allemagne Sales Manager

Industry Germany South

Rolf Kopp

Téléphone : +49/(0)7473/92 43 81

Mobile: +49/(0)172/86 40 121

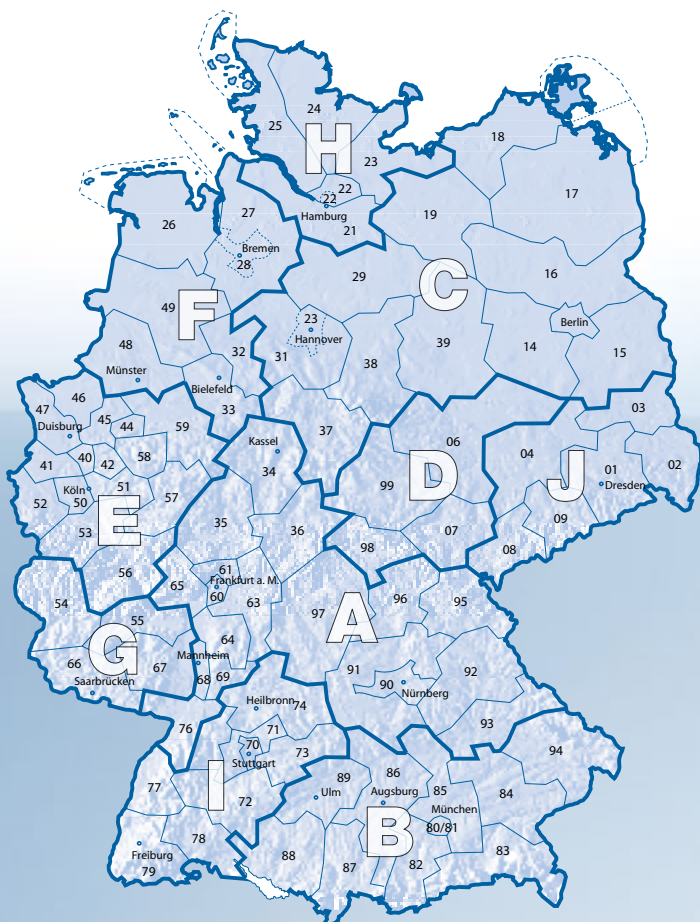
Fax : +49/(0)7473/92 43 82

E-mail : rolf.kopp@schlemmer.com



Représentations industrie Allemagne Industry distributors Germany

- A.** Werner Degen
Schlemmer GmbH
Philipp-Reis-Straße 18
D-97437 Haßfurt
Téléphone : +49/(0)159/0411 8813
Mobile: +49/(0)159/0411 8813
E-mail : werner.degen@schlemmer.com
- B.** Industrie-Vertretungen
Dipl. Ing. Jana Clauß
Unterlettenweg 1a
D-85051 Ingolstadt
Téléphone : +49/(0)841/97 08 81 88
Mobile: +49/(0)172/37 07 955
Fax : +49/(0)841/97 05 81 80
E-mail : jana.clauss@gmx.net
- C.** Steffen Klewe
Elektrotechnische Handelsvertretung
Teltower Damm 214
D-14167 Berlin
Téléphone : +49/(0)30/72 01 60 19
Fax : +49/(0)30/72 01 60 21
E-mail : info@handelsvertretung-klewe.de
www.handelsvertretung-klewe.de
- D.** Ingenieurbüro Steikert
Thomas Steikert
Hohle Trift 4
D-99706 Bendeleben
Téléphone : +49/(0)34671/55 79 40
Fax : +49/(0)34671/55 79 411
E-mail : info@steikert.com
www.steikert.com
- E.** Ewald Lang
Schlemmer GmbH
Hermannstädter Gasse 20
D-51674 Wiehl
Téléphone : +49/(0)2262/72 90 269
Mobile: +49/(0)172/578 85 87
Fax : +49/(0)2262/72 90 357
E-mail : ewald.lang@schlemmer.com
- F.** Eitplan Vertriebs GmbH
Bohmter Straße 18
D-49152 Bad Essen
Téléphone : +49/(0)5472/94 15-0
Fax : +49/(0)5472/94 15-26
E-mail : info@eitplan-bad-essen.de
www.eitplan-bad-essen.de
- G.** Herbert Neundörfer
Werksvertretungen GmbH & Co. KG
Am Campus 5
D-66287 Göttelborn
Téléphone : +49/(0)6825/95 45-0
Fax : +49/(0)6825/95 45-99
E-mail : info@herbert-neundoerfer.de
www.herbert-neundoerfer.de
- H.** Ralf Pielke
Schlemmer GmbH
Orchideenstr. 9c
D-21614 Buxtehude
Téléphone : +49/(0)4161/55459-15
Mobile: +49/(0)159/04156875
Fax : +49/(0)4161/55459-25
E-mail : ralf.pielke@schlemmer.com
- I.** Roland Gohl GmbH
Industrie-Vertretungen
Bachstraße 13
D-72669 Unterensingen
Téléphone : +49/(0)7022/21 65 551
Fax : +49/(0)7022/24 45 40
E-mail : info@gohlgbmh.de
- J.** Andreas Korn GmbH
Sebastian Korn
Breitscheidstraße 83
D-08451 Crimmitschau
Téléphone : +49/(0)3762/95 22-0
Fax : +49/(0)3762/4 93 87
E-mail : info@korn-gmbh.com
www.korn-gmbh.com



EUROPE
EUROPE
Belgique/Belgium

I
 S.A. Staelens N. V.
 Liège (Chênée)
 Téléphone : +32/4/365 18 94
 Fax : +32/4/367 06 18
 E-mail : e.tonon@staelens.be

Allemagne/Germany

A+I ■ ●
Headquarters
 Schlemmer GmbH
 Poing/Munich
 Téléphone : +49/8121/804-0
 Fax : +49/8121/804-113
 E-mail : info@schlemmer.com

A+I ■ ●
 Schlemmer GmbH
 Haßfurt
 Téléphone : +49/95 21/94 28-111
 Fax : +49/95 21/94 28-140
 E-mail : info@schlemmer.com

A+I ■ ●
 HOPPE Kunststoffspritzerei und
 Formenbau GmbH & Co.KG
 Mahlow/Berlin
 Téléphone : +49/33 79/34 10-0
 Fax : +49/33 79/34 10-150
 E-mail : info@hoppe-berlin.com

A+I ■ ●
 Karl Maier GmbH & Co. KG
 Ditzingen
 Téléphone : +49/71 56/95 74-0
 Fax : +49/71 56/95 74-10
 E-mail : kontakt@karl-maier.com

Danemark/Denmark

I ●
 Joergensen Appliance A/S
 Roskilde
 Téléphone : +45/46/75 63 22
 Fax : +45/46/75 61 40
 E-mail : info@joap.dk

A
 EG Electronics
 Vällingby/Sweden
 Téléphone : +46/8/58 70 88 00
 Fax : +46/8/58 70 88 02
 E-mail : ruf@egelectronics.com

A = Automobile
I = Industrie/Industry
 ■ = Production/Production
 ● = Centre logistique/Logistics

Finlande/Finland

I ●
 TSP Tampereen Sähköpalvelu Oy
 Tampere
 Téléphone : +358/32/51 51 11
 Fax : +358/32/51 52 11
 E-mail : tsp@tsp.fi

A
 EG Electronics
 Vällingby/Sweden
 Téléphone : +46/8/58 70 88 00
 Fax : +46/8/58 70 88 02
 E-mail : ruf@egelectronics.com

France/France

A
 Schlemmer GmbH
 Courbevoie
 Téléphone : +33/1/73 05 26 00
 E-mail : info-france@schlemmer.com

I ■ ●
 Schlemmer Industry & Building Parts
 Boulay
 Téléphone : +33/3/87 79 20 22
 Fax : +33/3/87 57 39 92
 E-mail : sibadr.fra@sibadr.fr

Grande-Bretagne/Irlande
United Kingdom/Ireland

A+I ●
 Autotechnik Systems Ltd
 Worcestershire (UK)
 Téléphone : +44/1527/59 80 50
 Fax : +44/1527/59 80 55
 E-mail : info@autotechnik.co.uk

I
 Cable Glands UK Ltd
 Manchester (UK)
 Téléphone : +44 (0) 161 874 1480
 Fax : +44 (0) 161 877 2013
 E-mail : info@cableglandsuk.com

Italie/Italy

A+I ■ ●
 Schlemmer Italia s.r.l.
 Brunico (BZ)
 Téléphone : +39/04 74/57 17 00
 Fax : +39/04 74/55 55 11
 E-mail : info@schlemmer.it

●
 Logistic Center:
 Rivoli Veronese (VR)
 Téléphone : +39/045/6 28 00 13
 Fax : +39/045/6 28 00 14
 E-mail : info@schlemmer.it

Croatie/Serbie/Bosnie
Croatia/Serbia/Bosnia

I ●
 Beovic d.o.o.
 Senkovec
 Téléphone : +385/1/3 39 55 77
 Fax : +385/1/3 39 66 90
 E-mail : info@beovic.hr
 www.beovic.hr

Pays-Bas/Netherlands

I
 Ingenieursbureau Cassirer B.V.
 Den-Haag
 Téléphone : +31/70/3 50 16 61
 Fax : +31/70/3 50 22 79
 E-mail : info@cassirer.nl

Norvège/Norway

I ●
 Elis Elektro AS
 Oslo
 Téléphone : +47/22/90 56 70
 Fax : +47/22/90 56 71
 E-mail : post@eliselektro.no

A
 EG Electronics
 Vällingby/Sweden
 Téléphone : +46/8/58 70 88 00
 Fax : +46/8/58 70 88 02
 E-mail : ruf@egelectronics.com

Autriche/Austria

I
 e-term Handels GmbH
 Innsbruck
 Téléphone : +43/5 95 90 90
 Fax : +43/5 95 90 59
 E-mail : welcome@e-term.at

I
 HEINISCH
 Messtechnik GmbH
 Wien
 Téléphone : +43/1/4 81 51 81
 Fax : +43/1/4 81 51 81-10
 E-mail : office@heinisch-messtechnik.at

A
 R.A.L. Handels GmbH
 Wien
 Téléphone : +43/1/2 70 76 01-0
 Fax : +43/1/2 78 77 36
 E-mail : office@emax.at

Pologne/Poland

I
 MERCATOR
 Warszawa
 Téléphone : +48/22/6 25 66 60
 oder/or 6 25 65 41
 Fax : +48/22/6 21 61 08
 E-mail : mercator@mercator-e.pl

Roumanie/Romania

A+I ■ ●
 S.C. Schlemmer Romania SRL
 Vetis, Satu Mare
 Téléphone : +40/261/70 69 39
 Fax : +40/261/70 69 40
 E-mail : info-romania@schlemmer.com

Russie/Russia

A+I ■
 Schlemmer Russland
 Nizhni Novgorod
 Téléphone : +7/831/218 05 18
 Mobil: +7/920/044 10 88
 Fax : +7/831/218 05 18
 E-mail : info-russia@schlemmer.com

A
 Schlemmer Russland
 Nzberezhnie Chelny
 Téléphone : +7/831/218 05 18 115
 E-mail : info-russia@schlemmer.com

Suède/Sweden

A+I ●
 EG Electronics
 Vällingby
 Téléphone : +46/8/58 70 88 00
 Fax : +46/8/58 70 88 02
 E-mail : ruf@egelectronics.com

Slovénie/Slovenia

I
 PRO ADRIA
 Ljubljana
 Téléphone : +386/1/4 23-69-90
 Fax : +386/1/4 23-69-95
 E-mail : proadria@siol.net

Espagne/Portugal
Spain/Portugal

A+I ●
 Schlemmer Iberica,
 S.A.U. Unipersonal
 Llicá de Vall (Barcelona)
 Téléphone : +34/93/8 63 40 04
 Fax : +34/93/8 63 40 05
 E-mail : info-iberica@schlemmer.com

Tchéquie/Slovaquie
Czechia/Slovakia

A+I
 Schlemmer GmbH
 Brno
 Téléphone : +420/723/36 62 52
 Fax : +420/549/21 37 06
 E-mail : jiridedeck@seznam.cz

Biélorussie/Belarus

A+I ●
 FEK company
 Minsk
 Téléphone : +375/17/210 21 89
 Fax : +375/17/210 22 74
 E-mail : info@fek.by

AUSTRALIE AUSTRALIA

Australie/Australia

A ●
Autotechnik Systems Ltd
Worcestershire (UK)
Téléphone : +44/1527/59 80 50
Fax : +44/1527/59 80 55
E-mail : info@autotechnik.co.uk

I
FluidPower
Wetherill Parks
Téléphone : +61/2/97 57 32 00
Fax : +61/2/97 57 32 55
E-mail : sales@fluid-power.com.au

AFRIQUE DU NORD NORTH AFRICA

Maroc/Morocco

A+I ● ●
Schlemmer Maroc Sarl
Boukhalef - Tanger
Téléphone : +212/539/39 43 00
Fax : +212/539/39 43 01
E-mail : info-morocco@schlemmer.com

Tunisie/Tunisia

A+I ● ●
Schlemmer Tunisie sarl Siège social
Fouchana
Téléphone : +216/79/40 83 52 oder/or
+216/79/40 83 59
Fax : +216/79/40 81 00
E-mail : info-tunisia@schlemmer.com.tn

MOYEN ORIENT MIDDLE EAST

Moyen Orient/Middle East

A+I ●
Schlemmer Middle East
Dubai
United Arab Emirates
Téléphone : +971/4/88 65 202
Fax : +971/4/8 86 52 03
E-mail : info-vae@schlemmer.com

Israël/Israel

I ●
EL-KAM LTD.
Kfar-Saba
Téléphone : +972/9/7 65 88 08
Fax : +972/9/7 65 85 45
E-mail : el-kam@el-kam.com

Inde/India

I ●
Controlwell India Pvt. Ltd.
Navi Mumbai
Téléphone : +91/22/27 63 62 93
Fax : +91/22/27 61 87 67
E-mail : controlwell@connectwell.com

AMÉRIQUE DU NORD NORTH AMERICA

USA/USA

A ● ●
Schlemmer USA Inc.
NAFTA Region
San Antonio
Téléphone : +1/210/491-48 00
Fax : +1/210/481-35 16
E-mail : info-usa@schlemmer.com

A
Schlemmer USA Inc.
Southfield
Téléphone : +1/248/799-94 50
E-mail : info-usa@schlemmer.com

I ●
Altech Corp.
Flemington
Téléphone : +1/908/8 06-94 00
Fax : +1/908/8 06-94 90
E-mail : info@altechcorp.com

Mexique/Mexico

A ● ●
Schlemmer S.A.
Tlaxcala
Téléphone : +52/222/2 24 89 43
Fax : +52/222/2 24 89 45
E-mail : info-mexico@schlemmer.com

I ●
Altech Corp. México
Puebla
Téléphone : +52/222/2 26 70 47
Fax : +52/222/2 26 70 50
E-mail : mexicoinfo@altechcorp.com

AMÉRIQUE DU SUD SOUTH AMERICA

Bésil/Argentine Brazil/Argentina

A+I ● ●
Schlemmer do Brasil Ltda.
Santana de Parnaíba - SP
Téléphone : +55/11/37 32-03 00
E-mail : info-brasil@schlemmer.com

Honduras/Honduras

A
Schlemmer GmbH
Tegucigalpa
E-mail : info-mexico@schlemmer.com

ASIE ASIA

Chine/China

A+I ● ●
Ningbo Schlemmer (Headquarters China)
Automotive Parts Co., Ltd.
Province Zhejiang
Téléphone : +86/574/65 83 92 58
Fax : +86/574/65 83 92 59
E-mail : info-china@schlemmer.com

Changchun Schlemmer
Automotive Parts Co., Ltd.
Changchun City
JiLin Province
Téléphone : +86/431/84 61 55 44
Fax : +86/431/84 61 99 44
E-mail : info-changchun@schlemmer.com.cn

Mianyang Schlemmer
Automotive Parts Co., Ltd
Mianyang City, Sichuan Province
Téléphone : +86/816/6 15 52 66
Fax : +86/816/6 15 52 67
E-mail : info-mianyang@schlemmer.com.cn

Suzhou Schlemmer
Automotive Parts Co., Ltd.
Suzhou City
Jiangsu Province
Téléphone : +86/512/65 79 81 32
Fax : +86/512/65 79 81 33
E-mail : info-suzhou@schlemmer.com.cn

Schlemmer Tianjin
Automotive Parts Co., Ltd
Tianjin City
Tel: +86/022/59 18 16 88
Fax : +86/022/59 18 16 94
E-mail : leiyaifeng@schlemmer.com.cn

Wuhan Schlemmer
Automotive Parts Co., Ltd
Wuhan City, Hubei Province
Téléphone : +86/27/52 35 92 33
Fax : +86/27/52 35 92 66
E-mail : info-wuhan@schlemmer.com.cn

Yantai Schlemmer
Automotive Parts Co., Ltd
Yantai City, ShanDong Province
Téléphone : +86/535/6 95 28 18
Fax : +86/535/6 95 27 78
E-mail : info-yantai@schlemmer.com.cn

Zhongshan Schlemmer
Automotive Parts Co., Ltd
Zhongshan City
Guangdong Province
Téléphone : +86/760/22 50 03 11
Fax : +86/760/22 50 03 27
E-mail : info-zhongshan@schlemmer.com.cn

Japon/Japan

A+I ●
Schlemmer Japan Co. Ltd.
Kanagawa
Téléphone : +81/42/7 68-78 80
Fax : +81/42/7 69-11 20
E-mail : info-japan@schlemmer.com

Corée/Korea

A+I ● ●
Schlemmer Korea Co., Ltd.
Dalseo-gu, Daegu
Téléphone : +82/53/5 87-50 41
Fax : +82/53/5 87-50 43
E-mail : info-korea@schlemmer.com

Malaisie/Malaysia

A+I ●
Schlemmer (M) Sdn. Bhd.
Subang Jaya
Téléphone : +60/3/56 31 11 25
Fax : +60/3/56 31 09 19
E-mail : info-malaysia@schlemmer.com

Philippines/Philippines

Schlemmer Philippines Inc.
Santa Rosa, Laguna Province
Tel.: +63/49/57 60 907
E-mail : dtuanzon@schlemmer.com.ph

Singapour/Indonésie Singapore/Indonesia

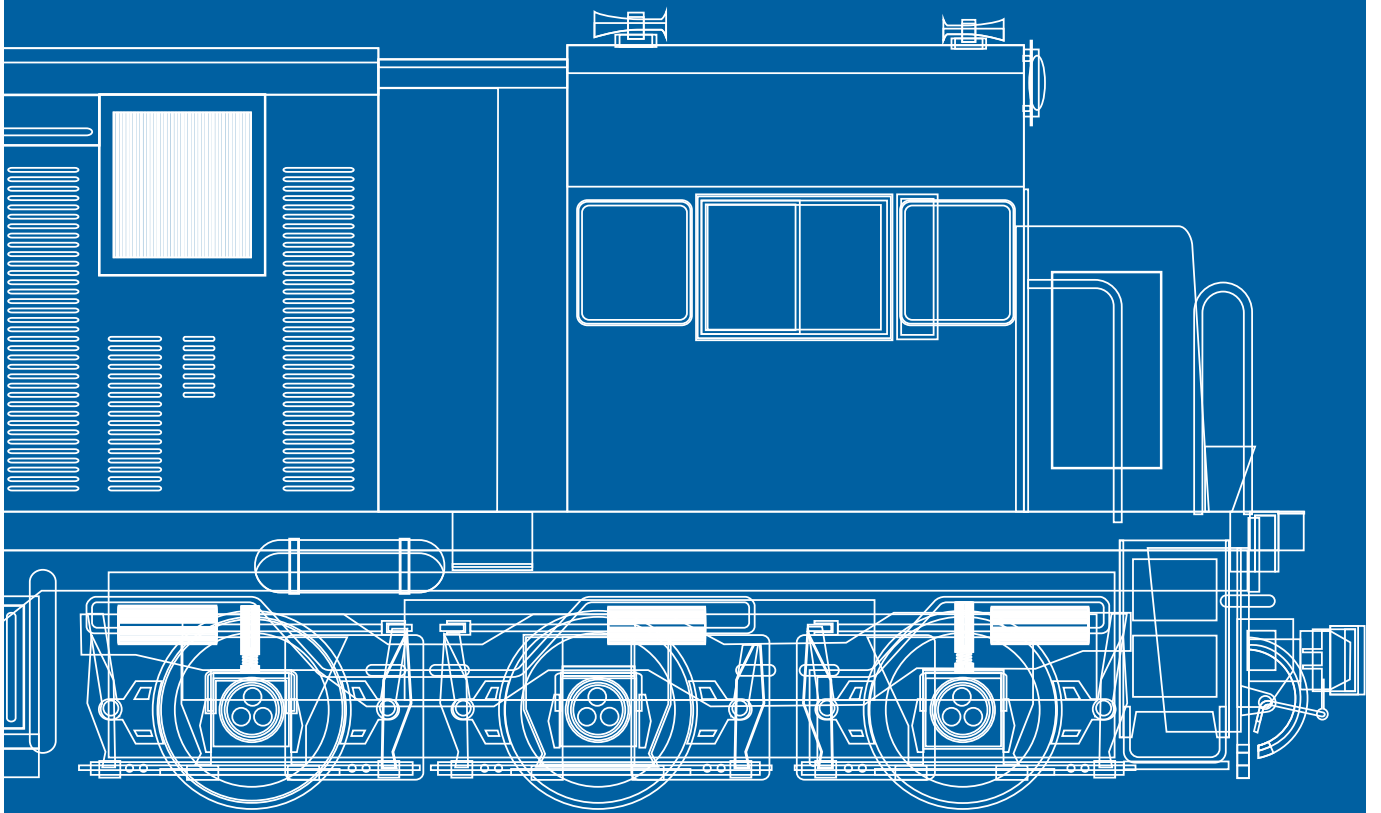
A+I ●
Schlemmer (SEA) PTE. LTD.
Singapore
Téléphone : +65/67 47 28 77
Fax : +65/67 47 22 06
E-mail : info-singapore@schlemmer.com

Thaïlande/Thailand

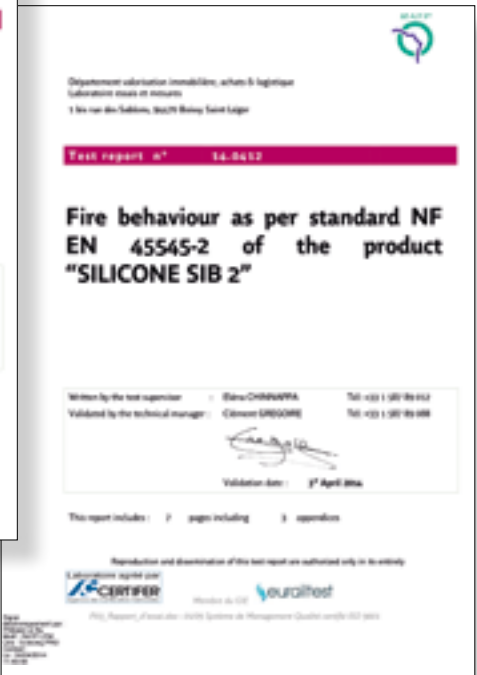
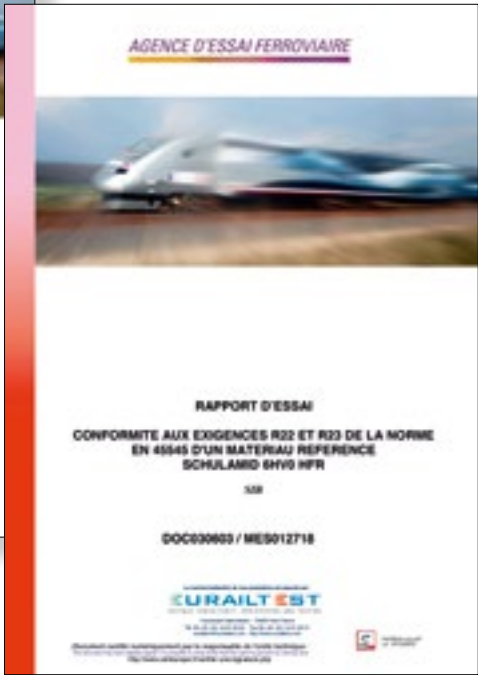
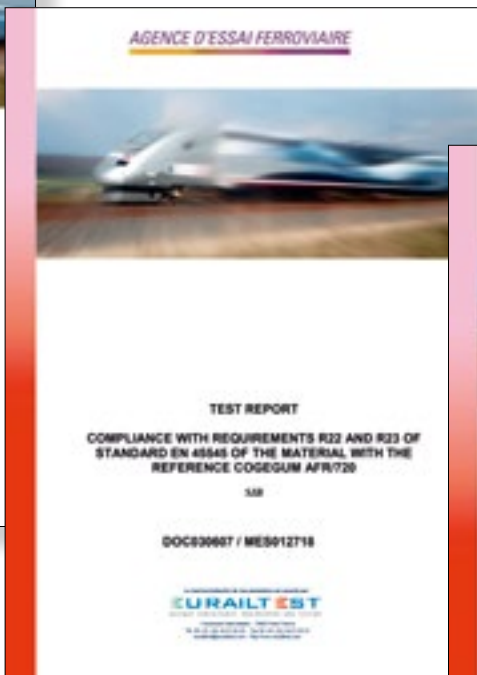
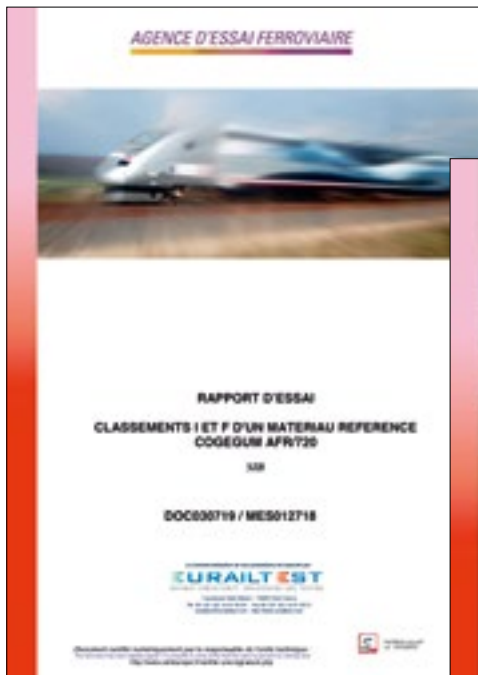
A+I ●
PIS Commercial Company Limited
Bangkok
Téléphone : +66/2/5 41 54 04-7
Fax : +66/2/5 41 57 18-9
E-mail : sales_int@piscommercial.co.th

Viêt-Nam/Vietnam

A ● ●
Schlemmer Vietnam
Hung Yen Province
Téléphone : +84/32/13 71 44 98
Fax : +84/32/13 71 44 97
E-mail : info-vietnam@schlemmer.com.cn



Certificats Certificates



1. Présentation de la nouvelle génération WADI-BN

2.0

1. WADI-BN TYPE 3 ou 4 :

- Garniture
- Chapeau standard ou avec protection contre la flexion
- Silicone résistant au feu et à la chaleur
- Le silicone augmente la résistance au froid et au gel

2. WADI-BN TYPE 3BIS à 4BIS :

- Garniture
- Chapeau standard ou avec protection contre la flexion
- Néoprène résistant au froid et au gel

3. WADI-BN TYPE 6 :

- Deux garnitures
- Chapeau avec protection contre la flexion
- Silicone résistant au feu et à la chaleur
- Le silicone augmente la résistance au froid et au gel

4. WADI-BN TYPE 6BIS :

- Deux garnitures
- Chapeau avec protection contre la flexion
- Néoprène résistant au froid et au gel

Protection antitorsion croissante (NF F 61-030)

2. Remarques à propos de la protection antitorsion (NF F 61-030)

Presse-étoupe WADI-BN TYPE 1 – 6BIS

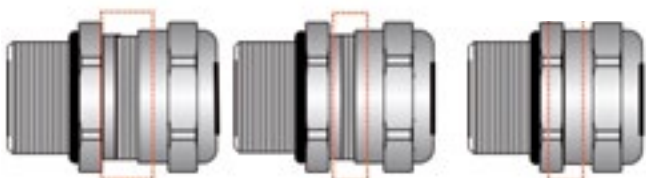
Fixation progressive jusqu'à la butée

Dans certains cas, il est nécessaire de fixer le corps du raccord et le chapeau en deux étapes.

1. Serrer le chapeau jusqu'au premier niveau. Les indications relatives aux Nm correspondants peuvent être relevés dans le rapport d'essai.
2. Attendre quelques secondes.
3. Serrer le chapeau jusqu'au deuxième niveau (métal contre métal).

Avec cette procédure, le garniture se détend temporairement. Cela permet de resserrer davantage le chapeau.

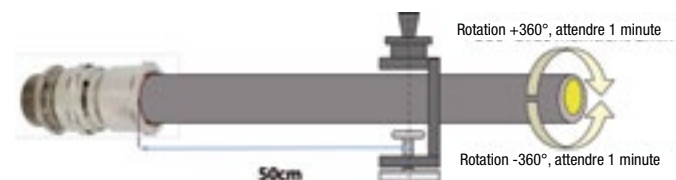
Chapeau non serré Niveau 1 (standard) Niveau 2 (jusqu'à la butée)



Presse-étoupe WADI-BN TYPE 3 – 6BIS et ACM standard

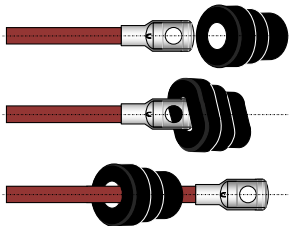
Notice de test : protection antitorsion selon NF F 61-030

1. Bloquer le câble à l'aide d'un étau à une distance de 50 cm environ du presse-étoupe.
2. Tourner le câble de 360° et le maintenir une minute dans cette position. Il ne doit pas être tordu devant l'ouverture du presse-étoupe.
3. Positionner le câble de nouveau sur sa position de départ et relâcher la torsion (0°).
4. Tourner le câble de 360° dans la direction opposée et le maintenir une minute dans cette position. Il ne doit pas non plus être tordu devant l'ouverture du presse-étoupe.
5. Positionner le câble de nouveau sur sa position de départ et relâcher la torsion (0°).



3. Explications fonctionnelles

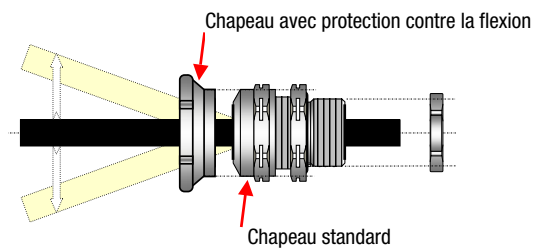
Presse-étoupe WADI-BN TYPE 1 pour cosses de câble *Notice de montage*



1. Démontez le joint
2. Comprimez le joint et passez les cosses de câble
3. Montez le joint avec le câble dans le raccord

Presse-étoupe WADI-BN TYPE 1 – 6BIS *IP68 avec une utilisation dynamique*

Le presse-étoupe conserve les propriétés IP68 lorsque le câble est exposé à des mouvements.



Presse-étoupe EMV SCHLEMMER-TEC PROFI *Notice de montage*

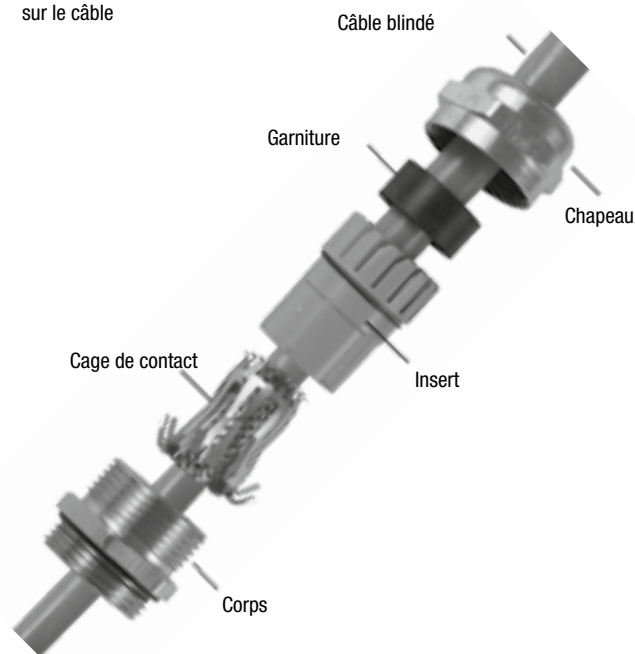
À travers la fixation de l'écrou borgne, le joint exerce une pression sur la cage de contact dans le corps de serrage. Les languettes de contact sont ainsi repoussées sans endommagement vers l'intérieur sur la gaine de blindage du câble.

La mise en contact sur 360° brevetée n'endommage pas la gaine de blindage du câble conducteur et garantit ainsi une protection CEM maximale.

1. Dénuder le câble sur env. 10-15 mm (selon la taille du raccord)



2. Monter le raccord sur le câble

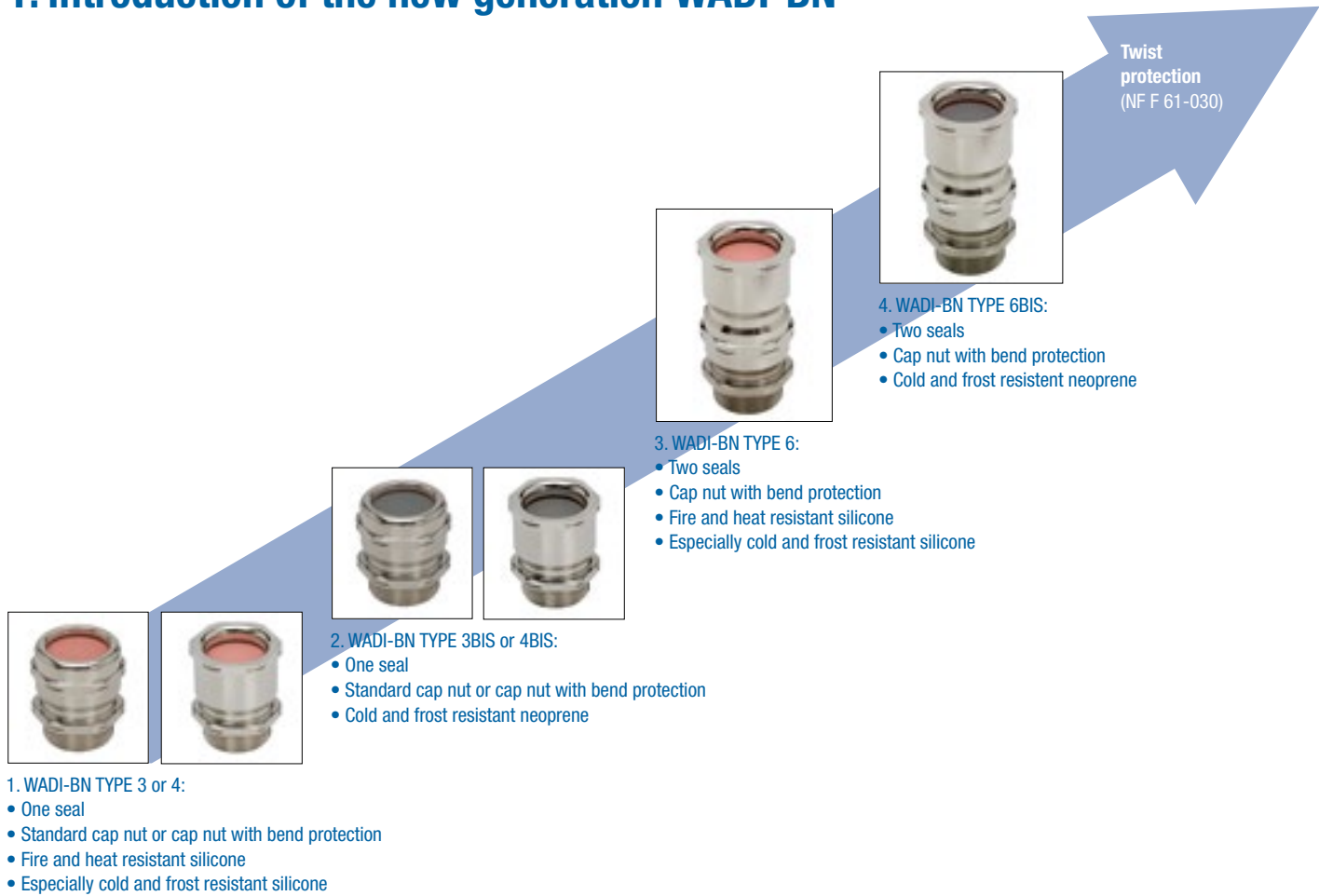


3. Serrer le chapeau



1. Introduction of the new generation WADI-BN

2.0



2. Twist protection remarks (NF F 61-030)

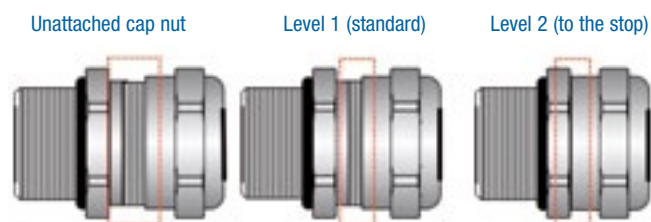
Cable glands WADI-BN TYPE 1 - 6BIS

Gradual fixation to the stop

In certain cases, it is necessary to fixate the cap nut to the gland element in two steps.

1. Screw the cap nut tight up to the first level. Details of the respective Nm can be found in the test report.
2. Pause for a short intermission of a few seconds.
3. Screw the cap nut even tighter up to the second level (metal on metal).

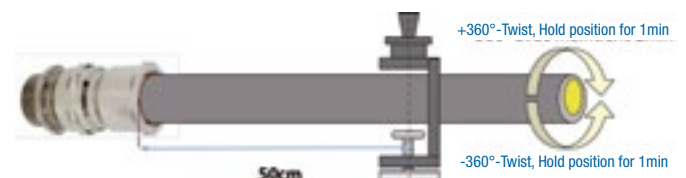
This method allows an intermediate loosening of the seal. As a result, an intensified fixation of the cap nut is made possible.



Cable glands WADI-BN TYPE 3 - 6BIS and ACM standard

Test instructions: Twist protection according to NF F 61-030

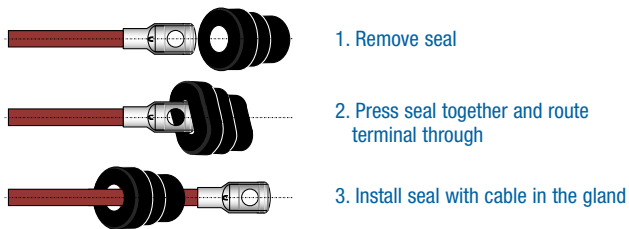
1. Block the wire with help of a bench vice by maintaining a distance of approx. 50cm to the cable gland.
2. Twist the wire 360° and hold it in this position for one minute. It now must not be twisted in front of the opening of the cable gland.
3. Return wire to starting position and loosen the twist (0°).
4. Twist the wire 360° in the opposite direction and hold it in this position for one minute. Also now it must not be twisted in front of the opening of the cable gland.
5. Return wire to starting position and loosen the twist (0°).



3. Functional descriptions

Cable gland WADI-BN TYPE 1 for terminals

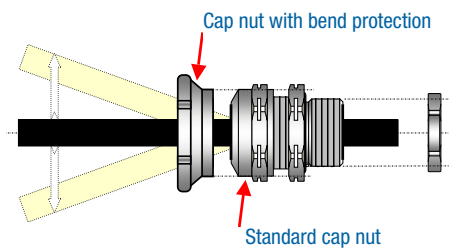
Installation instructions



1. Remove seal
2. Press seal together and route terminal through
3. Install seal with cable in the gland

Cable glands WADI-BN TYPE 1 - 6BIS IP68 in dynamic conditions

The cable gland retains IP68 when the cable is exposed to movements.



Cable gland EMC SCHLEMMER-TEC PROFI

Installation instructions

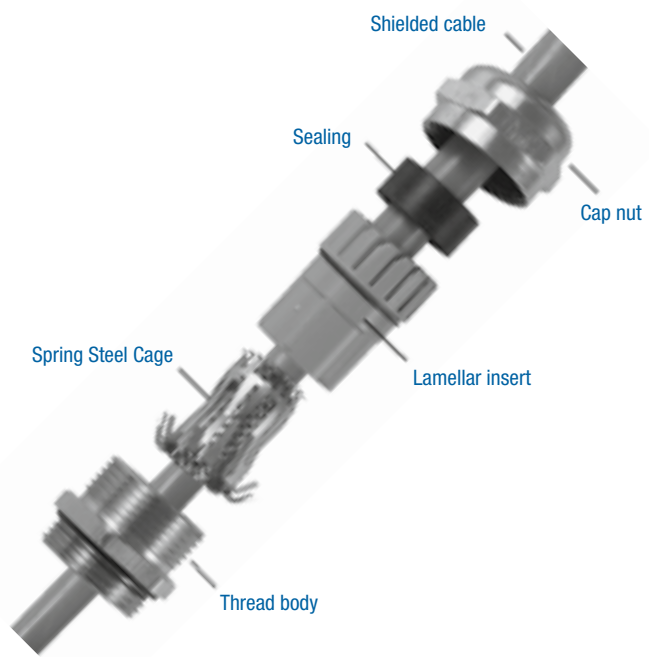
By tightening the cap nut the seal exerts pressure on the contact cage inside the clamping element. Thereby the contact ties are gently pressed towards the inside against the cable braiding.

The patented 360° connection does not damage the braided shielding of power cables and thus guarantees maximum EMC protection.

1. Strip cable approx. 10-15mm (according to cable gland size)

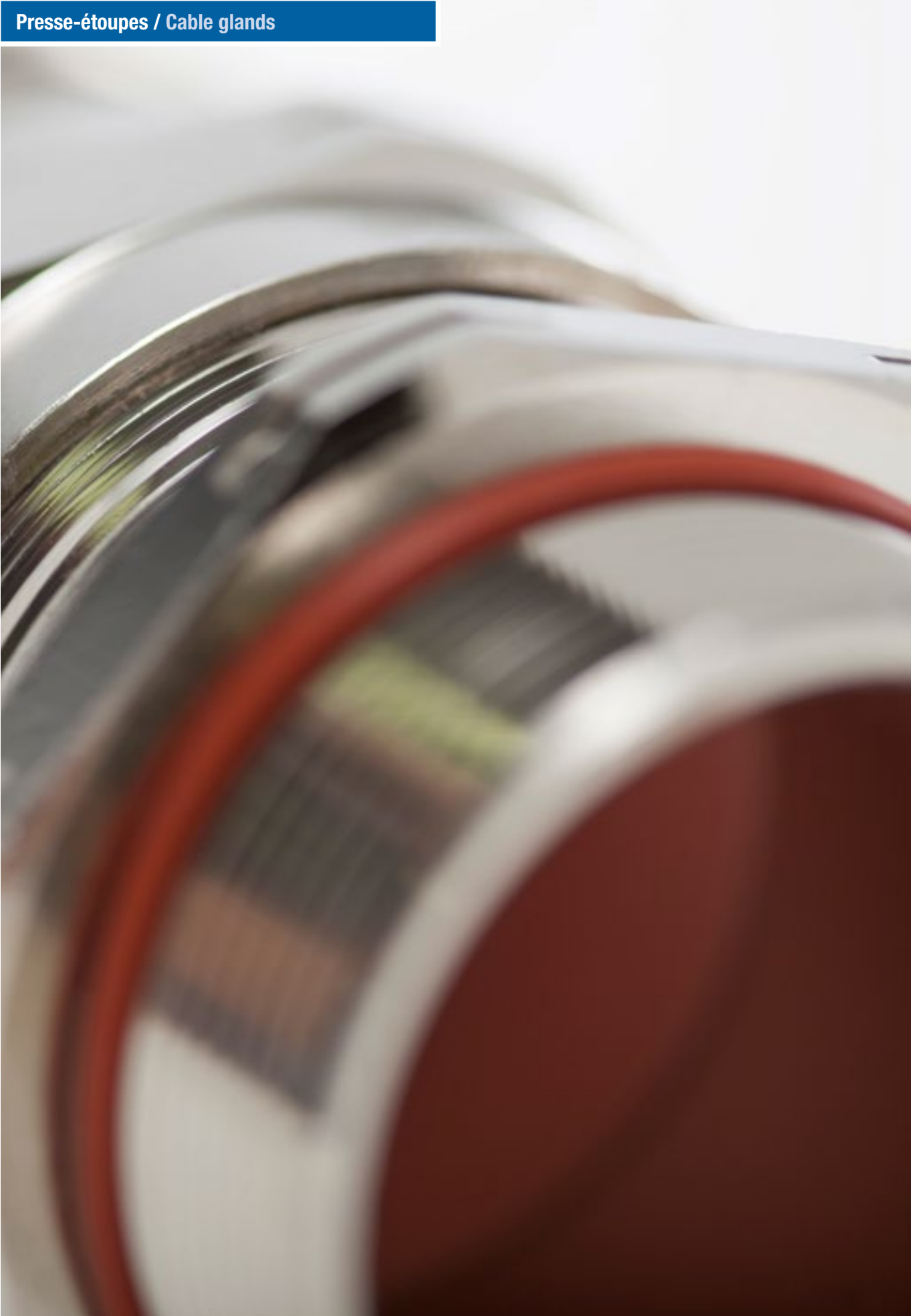


2. Attach cable gland to cable



3. Screw cap nut tight



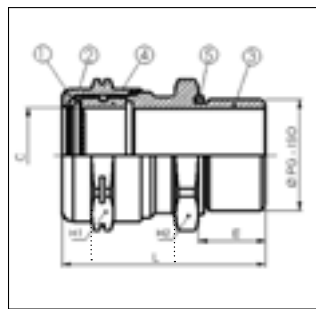


Presse-étoupe WADI-BN TYPE 3 Protection contre l'incendie

Laiton nickelé
Filetage métrique

Cable gland WADI-BN TYPE 3 Fire & Smoke

Nickel-plated brass
Metric thread



RoHS

IP 68

EN 45545: R22 HL3 - R23 HL3
Euraitest 14.0412

NF F 16-101: I2FO
Euraitest 14.0410

Matériel :

- 1/2/3 : Chapeau/Garniture mécanique d'étanchéité/ Corps du raccord : laiton nickelé
- 4/5 : Garniture/Joint torique : silicone

Plage de température :

-60°C à 250°C

Couleur(s)/Versions :

- Filetage extérieur : métrique
- Filetage pour tube blindé sur demande
- Joint du filetage de raccord également disponible comme joint plat

Propriétés :

- Silicone sans soufre
- IP 68 avec une utilisation dynamique



Material:

- 1/2/3: cap nut/slide ring/gland element: nickel-plated brass
- 4/5: sealing/o-ring: silicone

Temperature range:

-60°C to 250°C

Colour(s)/Designs:

- External thread: metric
- PG thread on request
- Connection thread seal also available as flat seal

Characteristics:

- Sulphur-free silicone
- IP 68 in dynamic conditions

Filetage extérieur	Plage de serrage mm	H1 / H2 mm	C mm	E mm	L mm	N° art. Schlemmer	N° art. SIB	Poids joint g	VE pc.
External thread	Clamping range mm	H1 / H2 mm	C mm	E mm	L mm	Art. no. Schlemmer	Art. no. SIB	Weight sealing g	PU pcs.

Métrique, filetage court / Metric, short thread

M 12 x 1,5	4,0 - 8,0	17,0 / 17,0	8,0	7,0	33,0	-	C1504712	0,9	1
M 16 x 1,5	7,0 - 12,0	20,0 / 20,0	12,0	7,0	30,0	-	C1505716	1,0	1
M 20 x 1,5	9,0 - 16,0	24,0 / 24,0	16,2	7,0	34,0	-	C1506720	1,7	1
M 25 x 1,5	9,0 - 16,0	24,0 / 28,0	16,2	8,0	35,0	-	C1506725	1,7	1
M 25 x 1,5	13,0 - 20,5	30,0 / 30,0	20,5	8,0	36,0	-	C1507725	2,6	1
M 32 x 1,5	13,0 - 21,0	30,0 / 36,0	21,4	8,5	36,5	-	C1507733	2,6	1
M 32 x 1,5	16,0 - 27,0	40,0 / 40,0	27,5	8,5	53,5	-	C1508732	7,2	1
M 40 x 1,5	21,0 - 34,0	48,0 / 48,0	34,3	8,5	59,5	-	C1509740	12,0	1
M 50 x 1,5	28,0 - 41,0	55,0 / 55,0	41,5	9,5	65,5	-	C1510750	16,4	1
M 63 x 1,5	34,0 - 47,5	64,0 / 65,0	48,0	10,5	76,5	-	C1511763	24,0	1
M 63 x 1,5	39,0 - 54,0	70,0 / 70,0	54,9	10,5	78,5	-	C1512763	27,0	1
M 75 x 1,5	48,0 - 65,0	90,0 / 85,0	66,0	11,5	93,5	-	C1513775	52,0	1
M 80 x 2,0	55,0 - 74,0	100,0 / 95,0	74,0	12,0	104,0	-	C1514780	66,0	1
M 90 x 2,0	65,0 - 83,0	125,0 / 110,0	83,0	12,0	113,0	-	C1515790	120,0	1
M 100 x 2,0	74,0 - 93,0	125,0 / 120,0	93,0	12,0	113,0	-	C1516799	135,0	1

Métrique, filetage long / Metric, long thread

M 12 x 1,5	4,0 - 8,0	17,0 / 17,0	8,0	16,0	42,0	-	C1504512	0,9	1
M 16 x 1,5	7,0 - 12,0	20,0 / 20,0	12,0	16,0	39,0	-	C1505516	1,0	1
M 20 x 1,5	9,0 - 16,0	24,0 / 24,0	16,2	16,0	43,0	-	C1506520	1,7	1
M 25 x 1,5	9,0 - 16,0	24,0 / 28,0	16,2	16,0	43,0	-	C1506525	1,7	1
M 25 x 1,5	13,0 - 20,5	30,0 / 30,0	20,5	16,0	44,0	-	C1507525	2,6	1
M 32 x 1,5	13,0 - 21,0	30,0 / 36,0	21,4	16,0	44,0	-	C1507533	2,6	1
M 32 x 1,5	16,0 - 27,0	40,0 / 40,0	27,5	16,0	61,0	-	C1508532	7,2	1
M 40 x 1,5	21,0 - 34,0	48,0 / 48,0	34,3	16,0	67,0	-	C1509540	12,0	1
M 50 x 1,5	28,0 - 41,0	55,0 / 55,0	41,5	16,0	72,0	-	C1510550	16,4	1
M 63 x 1,5	34,0 - 47,5	64,0 / 65,0	48,0	16,0	82,0	-	C1511563	24,0	1
M 63 x 1,5	39,0 - 54,0	70,0 / 70,0	54,9	16,0	84,0	-	C1512563	27,0	1
M 75 x 1,5	48,0 - 65,0	90,0 / 85,0	66,0	18,0	100,0	-	C1513575	52,0	1
M 80 x 2,0	55,0 - 74,0	100,0 / 95,0	74,0	20,0	112,0	-	C1514580	66,0	1
M 90 x 2,0	65,0 - 83,0	125,0 / 110,0	83,0	22,0	123,0	-	C1515590	120,0	1
M 100 x 2,0	74,0 - 93,0	125,0 / 120,0	93,0	22,0	123,0	-	C1516599	135,0	1

Métrique, filetage court, avec garniture d'étanchéité de réduction / Metric, short thread, with reducer seal insert

M 32 x 1,5	7,0 - 15,0	30,0 / 36,0	21,4	8,5	36,5	-	C1507732	2,6	1
M 32 x 1,5	10,0 - 20,0	40,0 / 40,0	27,5	8,5	53,5	-	C1508731	8,9	1
M 40 x 1,5	14,0 - 26,0	48,0 / 48,0	34,3	8,5	59,5	-	C1509739	19,5	1
M 50 x 1,5	15,0 - 28,0	55,0 / 55,0	41,5	9,5	65,5	-	C1510749	31,3	1
M 63 x 1,5	18,5 - 32,0	64,0 / 65,0	48,0	10,5	76,5	-	C1511762	49,3	1

Métrique, filetage long, avec garniture d'étanchéité de réduction / Metric, long thread, with reducer seal insert

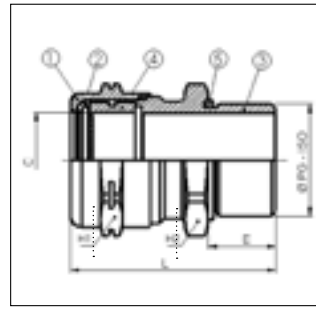
M 32 x 1,5	7,0 - 15,0	30,0 / 36,0	21,4	16,0	44,0	-	C1507532	2,6	1
M 32 x 1,5	10,0 - 20,0	40,0 / 40,0	27,5	16,0	61,0	-	C1508531	8,9	1
M 40 x 1,5	14,0 - 26,0	48,0 / 48,0	34,3	16,0	67,0	-	C1509539	19,5	1
M 50 x 1,5	15,0 - 28,0	55,0 / 55,0	41,5	16,0	72,0	-	C1510549	31,3	1
M 63 x 1,5	18,5 - 32,0	64,0 / 65,0	48,0	16,0	82,0	-	C1511562	49,3	1

Presse-étoupe WADI-BN TYPE 3BIS

Laiton nickelé
Filetage métrique

Cable gland WADI-BN TYPE 3BIS

Nickel-plated brass
Metric thread



RoHS

IP 68

EN 45545: Conformant
if plastic content is <10g

Matériel :

- 1/2/3 : Chapeau/Garniture mécanique d'étanchéité/Corps du raccord : laiton nickelé
- 4 : Garniture : néoprène
- 5 : Joint torique : nitrile

Plage de température :
-40°C à 100°C

Couleur(s)/Versions :

- Filetage extérieur : métrique
- Filetage pour tube blindé sur demande

Propriétés :

- IP 68 avec une utilisation dynamique

Material:

- 1/2/3: cap nut/slide ring/
gland element: nickel-plated brass
- 4: sealing: neoprene
- 5: o-ring: nitrile

Temperature range:
-40°C to 100°C

Colour(s)/Designs:

- External thread: metric
- PG thread on request

Characteristics:

- IP 68 in dynamic conditions

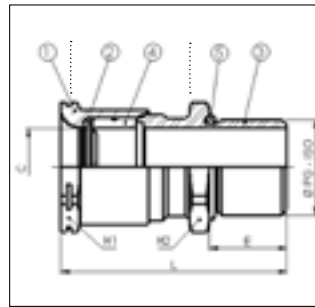
Filetage extérieur	Plage de serrage mm	H1 / H2 mm	C mm	E mm	L mm	N° art. Schlemmer	N° art. SIB	Poids joint g	VE pc.
External thread	Clamping range mm	H1 / H2 mm	C mm	E mm	L mm	Art. no. Schlemmer	Art. no. SIB	Weight sealing g	PU pcs.
Métrique, filetage court / Metric, short thread									
M 12 x 1,5	4,0 - 8,0	17,0 / 17,0	8,0	7,0	33,0	-	C1504212	0,9	1
M 16 x 1,5	7,0 - 12,0	20,0 / 20,0	12,0	7,0	30,0	-	C1505216	1,0	1
M 20 x 1,5	9,0 - 16,0	24,0 / 24,0	16,2	7,0	34,0	-	C1506220	1,7	1
M 25 x 1,5	9,0 - 16,0	24,0 / 28,0	16,2	8,0	35,0	-	C1506225	1,7	1
M 25 x 1,5	13,0 - 20,5	30,0 / 30,0	20,5	8,0	36,0	-	C1507225	2,6	1
M 32 x 1,5	13,0 - 21,0	30,0 / 36,0	21,4	8,5	36,5	-	C1507233	2,6	1
M 32 x 1,5	16,0 - 27,0	40,0 / 40,0	27,5	8,5	53,5	-	C1508232	7,2	1
M 40 x 1,5	21,0 - 34,0	48,0 / 48,0	34,3	8,5	59,5	-	C1509240	12,0	1
M 50 x 1,5	28,0 - 41,0	55,0 / 55,0	41,5	9,5	65,5	-	C1510250	16,4	1
M 63 x 1,5	34,0 - 47,5	64,0 / 65,0	48,0	10,5	76,5	-	C1511263	24,0	1
M 63 x 1,5	39,0 - 54,0	70,0 / 70,0	54,9	10,5	78,5	-	C1512263	27,0	1
M 75 x 1,5	48,0 - 65,0	90,0 / 85,0	66,0	11,5	93,5	-	C1513275	52,0	1
M 80 x 2,0	55,0 - 74,0	100,0 / 95,0	74,0	12,0	104,0	-	C1514280	66,0	1
M 90 x 2,0	65,0 - 83,0	125,0 / 110,0	83,0	12,0	113,0	-	C1515290	120,0	1
M 100 x 2,0	74,0 - 93,0	125,0 / 120,0	93,0	12,0	113,0	-	C1516299	135,0	1
Métrique, filetage long / Metric, long thread									
M 12 x 1,5	4,0 - 8,0	17,0 / 17,0	8,0	16,0	42,0	-	C1504312	0,9	1
M 16 x 1,5	7,0 - 12,0	20,0 / 20,0	12,0	16,0	39,0	-	C1505316	1,0	1
M 20 x 1,5	9,0 - 16,0	24,0 / 24,0	16,2	16,0	43,0	-	C1506320	1,7	1
M 25 x 1,5	9,0 - 16,0	24,0 / 28,0	16,2	16,0	43,0	-	C1506325	1,7	1
M 25 x 1,5	13,0 - 20,5	30,0 / 30,0	20,5	16,0	44,0	-	C1507325	2,6	1
M 32 x 1,5	13,0 - 21,0	30,0 / 36,0	21,4	16,0	44,0	-	C1507333	2,6	1
M 32 x 1,5	16,0 - 27,0	40,0 / 40,0	27,5	16,0	61,0	-	C1508332	7,2	1
M 40 x 1,5	21,0 - 34,0	48,0 / 48,0	34,3	16,0	67,0	-	C1509340	12,0	1
M 50 x 1,5	28,0 - 41,0	55,0 / 55,0	41,5	16,0	72,0	-	C1510350	16,4	1
M 63 x 1,5	34,0 - 47,5	64,0 / 65,0	48,0	16,0	82,0	-	C1511363	24,0	1
M 63 x 1,5	39,0 - 54,0	70,0 / 70,0	54,9	16,0	84,0	-	C1512363	27,0	1
M 75 x 1,5	48,0 - 65,0	90,0 / 85,0	66,0	18,0	100,0	-	C1513375	52,0	1
M 80 x 2,0	55,0 - 74,0	100,0 / 95,0	74,0	20,0	112,0	-	C1514380	66,0	1
M 90 x 2,0	65,0 - 83,0	125,0 / 110,0	83,0	22,0	123,0	-	C1515390	120,0	1
M 100 x 2,0	74,0 - 93,0	125,0 / 120,0	93,0	22,0	123,0	-	C1516399	135,0	1

Presse-étoupe WADI-BN TYPE 4 Protection contre l'incendie

Laiton nickelé
Filetage métrique

Cable gland WADI-BN TYPE 4 Fire & Smoke

Nickel-plated brass
Metric thread



RoHS

IP 68

EN 45545: R22 HL3 - R23 HL3
Eurailtest 14.0412

NF F 16-101: I2FO
Eurailtest 14.0410

Matériel :

- 1/2/3 : Chapeau/Garniture mécanique d'étanchéité/
Corps du raccord : laiton nickelé
- 4/5 : Garniture/Joint torique : silicone

Plage de température :
-60°C à 250°C

Couleur(s)/Versions :

- Filetage extérieur : métrique
- Filetage pour tube blindé sur demande
- Joint du filetage de raccord également disponible comme joint plat

Propriétés :

- Chapeau avec protection contre la flexion
- Silicone sans soufre
- IP 68 avec une utilisation dynamique



Material:

- 1/2/3: cap nut/slide ring/
gland element: nickel-plated brass
- 4/5: sealing/o-ring: silicone

Temperature range:
-60°C to 250°C

Colour(s)/Designs:

- External thread: metric
- PG thread on request
- Connection thread seal also available as flat seal

Characteristics:

- Cap nut with bend protection
- Sulphur-free silicone
- IP 68 in dynamic conditions

Filetage extérieur	Plage de serrage mm	H1 / H2 mm	C mm	E mm	L mm	N° art. Schlemmer	N° art. SIB	Poids joint g	VE pc.
External thread	Clamping range mm	H1 / H2 mm	C mm	E mm	L mm	Art. no. Schlemmer	Art. no. SIB	Weight sealing g	PU pcs.

Métrique, filetage court / Metric, short thread

M 12 x 1,5	4,0 - 8,0	17,0 / 17,0	8,0	7,0	-	-	E1504712	0,9	1
M 16 x 1,5	7,0 - 12,0	20,0 / 20,0	12,0	7,0	-	-	E1505716	1,0	1
M 20 x 1,5	9,0 - 16,0	24,0 / 24,0	16,2	7,0	-	-	E1506720	1,7	1
M 25 x 1,5	9,0 - 16,0	24,0 / 28,0	16,2	8,0	-	-	E1506725	1,7	1
M 25 x 1,5	13,0 - 20,5	30,0 / 30,0	20,5	8,0	-	-	E1507725	2,6	1
M 32 x 1,5	13,0 - 21,0	30,0 / 36,0	21,4	8,5	-	-	E1507733	2,6	1
M 32 x 1,5	16,0 - 27,0	40,0 / 40,0	27,5	8,5	-	-	E1508732	7,2	1
M 40 x 1,5	21,0 - 34,0	48,0 / 48,0	34,3	8,5	-	-	E1509740	12,0	1
M 50 x 1,5	28,0 - 41,0	55,0 / 55,0	41,5	9,5	-	-	E1510750	16,4	1
M 63 x 1,5	34,0 - 47,5	64,0 / 65,0	48,0	10,5	-	-	E1511763	24,0	1
M 63 x 1,5	39,0 - 54,0	70,0 / 70,0	54,9	10,5	-	-	E1512763	27,0	1
M 75 x 1,5	48,0 - 65,0	90,0 / 85,0	66,0	11,5	-	-	E1513775	52,0	1
M 80 x 2,0	55,0 - 74,0	100,0 / 95,0	74,0	12,0	-	-	E1514780	66,0	1
M 90 x 2,0	65,0 - 83,0	125,0 / 110,0	83,0	12,0	-	-	E1515790	120,0	1
M 100 x 2,0	74,0 - 93,0	125,0 / 120,0	93,0	12,0	-	-	E1516799	135,0	1

Métrique, filetage long / Metric, long thread

M 12 x 1,5	4,0 - 8,0	17,0 / 17,0	8,0	16,0	-	-	E1504512	0,9	1
M 16 x 1,5	7,0 - 12,0	20,0 / 20,0	12,0	16,0	-	-	E1505516	1,0	1
M 20 x 1,5	9,0 - 16,0	24,0 / 24,0	16,2	16,0	-	-	E1506520	1,7	1
M 25 x 1,5	9,0 - 16,0	24,0 / 28,0	16,2	16,0	-	-	E1506525	1,7	1
M 25 x 1,5	13,0 - 20,5	30,0 / 30,0	20,5	16,0	-	-	E1507525	2,6	1
M 32 x 1,5	13,0 - 21,0	30,0 / 36,0	21,4	16,0	-	-	E1507533	2,6	1
M 32 x 1,5	16,0 - 27,0	40,0 / 40,0	27,5	16,0	-	-	E1508532	7,2	1
M 40 x 1,5	21,0 - 34,0	48,0 / 48,0	34,3	16,0	-	-	E1509540	12,0	1
M 50 x 1,5	28,0 - 41,0	55,0 / 55,0	41,5	16,0	-	-	E1510550	16,4	1
M 63 x 1,5	34,0 - 47,5	64,0 / 65,0	48,0	16,0	-	-	E1511563	24,0	1
M 63 x 1,5	39,0 - 54,0	70,0 / 70,0	54,9	16,0	-	-	E1512563	27,0	1
M 75 x 1,5	48,0 - 65,0	90,0 / 85,0	66,0	18,0	-	-	E1513575	52,0	1
M 80 x 2,0	55,0 - 74,0	100,0 / 95,0	74,0	20,0	-	-	E1514580	66,0	1
M 90 x 2,0	65,0 - 83,0	125,0 / 110,0	83,0	22,0	-	-	E1515590	120,0	1
M 100 x 2,0	74,0 - 93,0	125,0 / 120,0	93,0	22,0	-	-	E1516599	135,0	1

Métrique, filetage court, avec garniture d'étanchéité de réduction / Metric, short thread with reducer seal insert

M 32 x 1,5	7,0 - 15,0	30,0 / 36,0	21,4	8,5	-	-	E1507732	2,6	1
M 32 x 1,5	10,0 - 20,0	40,0 / 40,0	27,5	8,5	-	-	E1508731	8,9	1
M 40 x 1,5	14,0 - 26,0	48,0 / 48,0	34,3	8,5	-	-	E1509739	19,5	1
M 50 x 1,5	15,0 - 28,0	55,0 / 55,0	41,5	9,5	-	-	E1510749	31,3	1
M 63 x 1,5	18,5 - 32,0	64,0 / 65,0	48,0	10,5	-	-	E1511762	49,3	1

Métrique, filetage long, avec garniture d'étanchéité de réduction / Metric, long thread with reducer seal insert

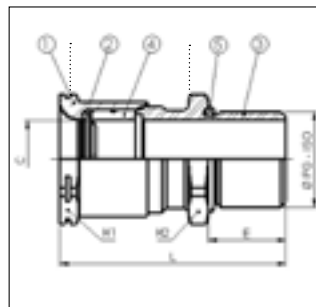
M 32 x 1,5	7,0 - 15,0	30,0 / 36,0	21,4	16,0	-	-	E1507532	2,6	1
M 32 x 1,5	10,0 - 20,0	40,0 / 40,0	27,5	16,0	-	-	E1508531	8,9	1
M 40 x 1,5	14,0 - 26,0	48,0 / 48,0	34,3	16,0	-	-	E1509539	19,5	1
M 50 x 1,5	15,0 - 28,0	55,0 / 55,0	41,5	16,0	-	-	E1510549	31,3	1
M 63 x 1,5	18,5 - 32,0	64,0 / 65,0	48,0	16,0	-	-	E1511562	49,3	1

Presse-étoupe WADI-BN TYPE 4BIS

Laiton nickelé
Filetage métrique

Cable gland WADI-BN TYPE 4BIS

Nickel-plated brass
Metric thread



RoHS

IP 68

EN 45545: conforme si le contenu en plastique < 10g

Matériel :

- 1/2/3 : Chapeau/Garniture mécanique d'étanchéité/Corps du raccord : laiton nickelé
- 4 : Garniture : néoprène
- 5 : Joint torique : nitrile

Plage de température :
-40°C à 100°C

Couleur(s)/Versions :

- Filetage extérieur : métrique
- Filetage pour tube blindé sur demande

Propriétés :

- Chapeau avec protection contre la flexion
- IP 68 avec une utilisation dynamique

Material:

- 1/2/3: cap nut/slide ring/
gland element: nickel-plated brass
- 4: sealing: neoprene
- 5: o-ring: nitrile

Temperature range:
-40°C to 100°C

Colour(s)/Designs:

- External thread: metric
- PG thread on request

Characteristics:

- Cap nut with bend protection
- IP 68 in dynamic conditions

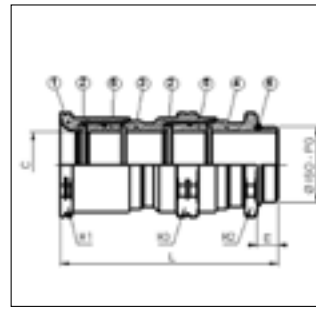
Filetage extérieur	Plage de serrage mm	H1 / H2 mm	C mm	E mm	L mm	N° art. Schlemmer	N° art. SIB	Poids joint g	VE pc.
External thread	Clamping range mm	H1 / H2 mm	C mm	E mm	L mm	Art. no. Schlemmer	Art. no. SIB	Weight sealing g	PU pcs.
Métrique, filetage court / Metric, short thread									
M 12 x 1,5	4,0 - 8,0	17,0 / 17,0	8,0	7,0	-	-	E1504212	0,9	1
M 16 x 1,5	7,0 - 12,0	20,0 / 20,0	12,0	7,0	-	-	E1505216	1,0	1
M 20 x 1,5	9,0 - 16,0	24,0 / 24,0	16,2	7,0	-	-	E1506220	1,7	1
M 25 x 1,5	9,0 - 16,0	24,0 / 28,0	16,2	8,0	-	-	E1506225	1,7	1
M 25 x 1,5	13,0 - 20,5	30,0 / 30,0	20,5	8,0	-	-	E1507225	2,6	1
M 32 x 1,5	13,0 - 21,0	30,0 / 36,0	21,4	8,5	-	-	E1507233	2,6	1
M 32 x 1,5	16,0 - 27,0	40,0 / 40,0	27,5	8,5	-	-	E1508232	7,2	1
M 40 x 1,5	21,0 - 34,0	48,0 / 48,0	34,3	8,5	-	-	E1509240	12,0	1
M 50 x 1,5	28,0 - 41,0	55,0 / 55,0	41,5	9,5	-	-	E1510250	16,4	1
M 63 x 1,5	34,0 - 47,5	64,0 / 65,0	48,0	10,5	-	-	E1511263	24,0	1
M 63 x 1,5	39,0 - 54,0	70,0 / 70,0	54,9	10,5	-	-	E1512263	27,0	1
M 75 x 1,5	48,0 - 65,0	90,0 / 85,0	66,0	11,5	-	-	E1513275	52,0	1
M 80 x 2,0	55,0 - 74,0	100,0 / 95,0	74,0	12,0	-	-	E1514280	66,0	1
M 90 x 2,0	65,0 - 83,0	125,0 / 110,0	83,0	12,0	-	-	E1515290	120,0	1
M 100 x 2,0	74,0 - 93,0	125,0 / 120,0	93,0	12,0	-	-	E1516299	135,0	1
Métrique, filetage long / Metric, long thread									
M 12 x 1,5	4,0 - 8,0	17,0 / 17,0	8,0	16,0	-	-	E1504312	0,9	1
M 16 x 1,5	7,0 - 12,0	20,0 / 20,0	12,0	16,0	-	-	E1505316	1,0	1
M 20 x 1,5	9,0 - 16,0	24,0 / 24,0	16,2	16,0	-	-	E1506320	1,7	1
M 25 x 1,5	9,0 - 16,0	24,0 / 28,0	16,2	16,0	-	-	E1506325	1,7	1
M 25 x 1,5	13,0 - 20,5	30,0 / 30,0	20,5	16,0	-	-	E1507325	2,6	1
M 32 x 1,5	13,0 - 21,0	30,0 / 36,0	21,4	16,0	-	-	E1507333	2,6	1
M 32 x 1,5	16,0 - 27,0	40,0 / 40,0	27,5	16,0	-	-	E1508332	7,2	1
M 40 x 1,5	21,0 - 34,0	48,0 / 48,0	34,3	16,0	-	-	E1509340	12,0	1
M 50 x 1,5	28,0 - 41,0	55,0 / 55,0	41,5	16,0	-	-	E1510350	16,4	1
M 63 x 1,5	34,0 - 47,5	64,0 / 65,0	48,0	16,0	-	-	E1511363	24,0	1
M 63 x 1,5	39,0 - 54,0	70,0 / 70,0	54,9	16,0	-	-	E1512363	27,0	1
M 75 x 1,5	48,0 - 65,0	90,0 / 85,0	66,0	18,0	-	-	E1513375	52,0	1
M 80 x 2,0	55,0 - 74,0	100,0 / 95,0	74,0	20,0	-	-	E1514380	66,0	1
M 90 x 2,0	65,0 - 83,0	125,0 / 110,0	83,0	22,0	-	-	E1515390	120,0	1
M 100 x 2,0	74,0 - 93,0	125,0 / 120,0	93,0	22,0	-	-	E1516399	135,0	1

**Presse-étoupe
WADI-BN TYPE 6
Protection contre
l'incendie
NF F 61-030**

Laiton nickelé
Filetage métrique

**Cable gland
WADI-BN TYPE 6
Fire & Smoke
NF F 61-030**

Nickel-plated brass
Metric thread



RoHS

IP 68

EN 45545: R22 HL3 - R23 HL3
Eurailtest 14.0412

NF F 16-101: I2FO
Eurailtest 14.0410

Matériel :

- 1/2/3+4 : Chapeau/Garniture mécanique d'étanchéité/ Corps du raccord : Laiton nickelé
- 5/6 : Garniture/Joint torique : silicone

Plage de température :

-60°C à 250°C

Couleur(s)/Versions :

- Filetage extérieur : métrique
- Filetage pour tube blindé sur demande

Propriétés :

- Protection antitorsion (NF F 61-030)
- Chapeau avec protection contre la flexion
- Silicone sans soufre
- IP 68 avec une utilisation dynamique



Material:

- 1/2/3+4: cap nut/slide ring/gland element: nickel-plated brass
- 5/6: sealings/o-ring: silicone

Temperature range:

Standard: -60°C to 250°C

Colour(s)/Designs:

- External thread: metric
- PG thread on request

Characteristics:

- Twist protection (NF F 61-030)
- Cap nut with bend protection
- Sulphur-free silicone
- IP 68 in dynamic conditions

3.1

Filetage extérieur	Plage de serrage mm	H1 / H2 mm	H3 mm	C mm	E mm	L mm	N° art. Schlemmer	N° art. SIB	Poids joints g	VE pc.
External thread	Clamping range mm	H1 / H2 mm	H3 mm	C mm	E mm	L mm	Art. no. Schlemmer	Art. no. SIB	Weight sealings g	PU pcs.
Métrique, filetage court / Metric, short thread										
M 12 x 1,5	4,0 - 8,0	17,0 / 17,0	17,0	8,0	7,0	56,0	-	E1704712	1,8	1
M 16 x 1,5	7,0 - 12,0	20,0 / 20,0	20,0	12,0	7,0	56,0	-	E1705716	2,0	1
M 20 x 1,5	9,0 - 16,0	24,0 / 24,0	24,0	16,2	7,0	58,0	-	E1706720	3,4	1
M 25 x 1,5	9,0 - 16,0	24,0 / 28,0	24,0	16,2	8,0	-	-	E1706725	3,4	1
M 25 x 1,5	13,0 - 20,5	30,0 / 30,0	30,0	20,5	8,0	67,0	-	E1707725	5,2	1
M 32 x 1,5	13,0 - 21,0	30,0 / 36,0	30,0	21,4	8,5	75,0	-	E1707733	5,2	1
M 32 x 1,5	16,0 - 27,0	40,0 / 40,0	40,0	27,5	8,5	88,0	-	E1708732	14,4	1
M 40 x 1,5	21,0 - 34,0	48,0 / 48,0	48,0	34,3	8,5	100,5	-	E1709740	24,0	1
M 50 x 1,5	28,0 - 41,0	55,0 / 55,0	55,0	41,5	9,5	114,5	-	E1710750	32,8	1
M 63 x 1,5	34,0 - 47,5	64,0 / 65,0	64,0	48,0	10,5	145,5	-	E1711763	48,0	1
M 63 x 1,5	39,0 - 54,0	70,0 / 70,0	70,0	54,9	10,5	145,5	-	E1712763	54,0	1
M 75 x 1,5	48,0 - 65,0	85,0 / 85,0	85,0	66,0	11,5	158,5	-	E1713775	104,0	1
M 80 x 2,0	55,0 - 74,0	100,0 / 95,0	95,0	74,0	12,0	170,0	-	E1714780	132,0	1
M 90 x 2,0	65,0 - 83,0	110,0 / 110,0	110,0	83,0	12,0	190,0	-	E1715790	240,0	1
M 100 x 2,0	74,0 - 93,0	120,0 / 120,0	120,0	93,0	12,0	200,0	-	E1716799	270,0	1
Métrique, filetage long / Metric, long thread										
M 12 x 1,5	4,0 - 8,0	17,0 / 17,0	17,0	8,0	16,0	65,0	-	E1704512	1,8	1
M 16 x 1,5	7,0 - 12,0	20,0 / 20,0	20,0	12,0	16,0	65,0	-	E1705516	2,0	1
M 20 x 1,5	9,0 - 16,0	24,0 / 24,0	24,0	16,2	16,0	67,0	-	E1706520	3,4	1
M 25 x 1,5	9,0 - 16,0	24,0 / 28,0	24,0	16,2	16,0	-	-	E1706525	3,4	1
M 25 x 1,5	13,0 - 20,5	30,0 / 30,0	30,0	20,5	16,0	75,0	-	E1707525	5,2	1
M 32 x 1,5	13,0 - 21,0	30,0 / 36,0	30,0	21,4	16,0	82,5	-	E1707533	5,2	1
M 32 x 1,5	16,0 - 27,0	40,0 / 40,0	40,0	27,5	16,0	95,5	-	E1708532	14,4	1
M 40 x 1,5	21,0 - 34,0	48,0 / 48,0	48,0	34,3	16,0	108,0	-	E1709540	24,0	1
M 50 x 1,5	28,0 - 41,0	55,0 / 55,0	55,0	41,5	16,0	121,0	-	E1710550	32,8	1
M 63 x 1,5	34,0 - 47,5	64,0 / 65,0	64,0	48,0	16,0	151,0	-	E1711563	48,0	1
M 63 x 1,5	39,0 - 54,0	70,0 / 70,0	70,0	54,9	16,0	151,0	-	E1712563	54,0	1
M 75 x 1,5	48,0 - 65,0	85,0 / 85,0	85,0	66,0	18,0	165,0	-	E1713575	104,0	1
M 80 x 2,0	55,0 - 74,0	100,0 / 95,0	95,0	74,0	20,0	178,0	-	E1714580	132,0	1
M 90 x 2,0	65,0 - 83,0	110,0 / 110,0	110,0	83,0	22,0	200,0	-	E1715590	240,0	1
M 100 x 2,0	74,0 - 93,0	120,0 / 120,0	120,0	93,0	22,0	210,0	-	E1716599	270,0	1

Attention :

La plage de serrage indiquée garantit l'étanchéité du raccord, mais ne garantit pas toutefois la solidité de la protection antitorsion. Cette dernière varie nettement selon la composition des matériaux du câble.

Caution:

The specified clamping range guarantees the tightness of the gland, though not the intensity of the twist protection. The latter varies significantly depending on the material composition of the cable.

Filetage extérieur	Plage de serrage mm	H1 / H2 mm	H3 mm	C mm	E mm	L mm	N° art. Schlemmer	N° art. SIB	Poids joints g	VE pc.
External thread	Clamping range mm	H1 / H2 mm	H3 mm	C mm	E mm	L mm	Art. no. Schlemmer	Art. no. SIB	Weight sealings g	PU pcs.
Métrique, filetage court, avec garniture d'étanchéité de réduction / Metric, short thread, with reducer seal insert										
M 32 x 1,5	7,0 - 15,0	30,0 / 36,0	30,0	21,4	8,5	75,0	-	E1707732	5,2	1
M 32 x 1,5	10,0 - 20,0	40,0 / 40,0	40,0	27,5	8,5	88,0	-	E1708731	17,8	1
M 40 x 1,5	14,0 - 26,0	48,0 / 48,0	48,0	34,3	8,5	100,0	-	E1709739	39,0	1
M 50 x 1,5	15,0 - 28,0	55,0 / 55,0	55,0	41,5	9,5	114,0	-	E1710749	62,6	1
M 63 x 1,5	18,5 - 32,0	64,0 / 65,0	64,0	48,0	10,5	145,0	-	E1711762	98,6	1
Métrique, filetage long, avec garniture d'étanchéité de réduction / metric, long thread, with reducer seal insert										
M 32 x 1,5	7,0 - 15,0	30,0 / 36,0	30,0	21,4	16,0	82,5	-	E1707532	5,2	1
M 32 x 1,5	10,0 - 20,0	40,0 / 40,0	40,0	27,5	16,0	95,5	-	E1708531	17,8	1
M 40 x 1,5	14,0 - 26,0	48,0 / 48,0	48,0	34,3	16,0	108,0	-	E1709539	39,0	1
M 50 x 1,5	15,0 - 28,0	55,0 / 55,0	55,0	41,5	16,0	121,0	-	E1710549	62,6	1
M 63 x 1,5	18,5 - 32,0	64,0 / 65,0	64,0	48,0	16,0	151,0	-	E1711562	98,6	1

3.1

Attention :

La plage de serrage indiquée garantit l'étanchéité du raccord, mais ne garantit pas toutefois la solidité de la protection antitorsion. Cette dernière varie nettement selon la composition des matériaux du câble.

Caution:

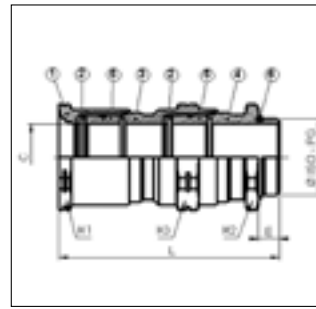
The specified clamping range guarantees the tightness of the gland, though not the intensity of the twist protection. The latter verifies significantly depending on the material composition of the cable.

Presse-étoupe WADI-BN TYPE 6BIS NF F 61-030

Laiton nickelé
Filetage métrique

Cable gland WADI-BN TYPE 6BIS NF F 61-030

Nickel-plated brass
Metric thread



RoHS	IP 68	EN 45545: conforme si le contenu en plastique < 10g
------	-------	---

Matériel :

- 1/2/3+4 : Chapeau/Garniture mécanique d'étanchéité/ Corps du raccord : Laiton nickelé
- 5 : Garniture : néoprène
- 6 : Joint torique : nitrile

Plage de température :
-40°C à 100°C

Couleur(s)/Versions :

- Filetage extérieur : métrique
- Filetage pour tube blindé sur demande

Propriétés :

- Protection antitorsion (NF F 61-030)
- Chapeau avec protection contre la flexion
- IP 68 avec une utilisation dynamique

Material:

- 1/2/3+4: cap nut/slide ring/ gland element: nickel-plated brass
- 5: sealings: neoprene
- 6: o-ring: nitrile

Temperature range:

Standard: -40°C to 100°C

Colour(s)/Designs:

- External thread: metric
- PG thread on request

Characteristics:

- Twist protection (NF F 61-030)
- Cap nut with bend protection
- IP 68 in dynamic conditions

3.1

Filetage extérieur	Plage de serrage mm	H1 / H2 mm	H3 mm	C mm	E mm	L mm	N° art. Schlemmer	N° art. SIB	Poids joints g	VE pc.
External thread	Clamping range mm	H1 / H2 mm	H3 mm	C mm	E mm	L mm	Art. no. Schlemmer	Art. no. SIB	Weight sealings g	PU pcs.
Métrique, filetage court / Metric, short thread										
M 12 x 1,5	4,0 - 8,0	17,0 / 17,0	17,0	8,0	7,0	56,0	-	E1704212	1,8	1
M 16 x 1,5	7,0 - 12,0	20,0 / 20,0	20,0	12,0	7,0	56,0	-	E1705216	2,0	1
M 20 x 1,5	9,0 - 16,0	24,0 / 24,0	24,0	16,2	7,0	58,0	-	E1706220	3,4	1
M 25 x 1,5	9,0 - 16,0	24,0 / 28,0	24,0	16,2	8,0	-	-	E1706225	3,4	1
M 25 x 1,5	13,0 - 20,5	30,0 / 30,0	30,0	20,5	8,0	67,0	-	E1707225	5,2	1
M 32 x 1,5	13,0 - 21,0	30,0 / 36,0	30,0	21,4	8,5	75,0	-	E1707233	5,2	1
M 32 x 1,5	16,0 - 27,0	40,0 / 40,0	40,0	27,5	8,5	88,0	-	E1708232	14,4	1
M 40 x 1,5	21,0 - 34,0	48,0 / 48,0	48,0	34,3	8,5	100,5	-	E1709240	24,0	1
M 50 x 1,5	28,0 - 41,0	55,0 / 55,0	55,0	41,5	9,5	114,5	-	E1710250	32,8	1
M 63 x 1,5	34,0 - 47,5	64,0 / 65,0	64,0	48,0	10,5	145,5	-	E1711263	48,0	1
M 63 x 1,5	39,0 - 54,0	70,0 / 70,0	70,0	54,9	10,5	145,5	-	E1712263	54,0	1
M 75 x 1,5	48,0 - 65,0	85,0 / 85,0	85,0	66,0	11,5	158,5	-	E1713275	104,0	1
M 80 x 2,0	55,0 - 74,0	100,0 / 95,0	95,0	74,0	12,0	170,0	-	E1714280	132,0	1
M 90 x 2,0	65,0 - 83,0	110,0 / 110,0	110,0	83,0	12,0	190,0	-	E1715290	240,0	1
M 100 x 2,0	74,0 - 93,0	120,0 / 120,0	120,0	93,0	12,0	200,0	-	E1716299	270,0	1
Métrique, filetage long / Metric, long thread										
M 12 x 1,5	4,0 - 8,0	17,0 / 17,0	17,0	8,0	16,0	65,0	-	E1704312	1,8	1
M 16 x 1,5	7,0 - 12,0	20,0 / 20,0	20,0	12,0	16,0	65,0	-	E1705316	2,0	1
M 20 x 1,5	9,0 - 16,0	24,0 / 24,0	24,0	16,2	16,0	67,0	-	E1706320	3,4	1
M 25 x 1,5	9,0 - 16,0	24,0 / 28,0	24,0	16,2	16,0	-	-	E1706325	3,4	1
M 25 x 1,5	13,0 - 20,5	30,0 / 30,0	30,0	20,5	16,0	75,0	-	E1707325	5,2	1
M 32 x 1,5	13,0 - 21,0	30,0 / 36,0	30,0	21,4	16,0	82,5	-	E1707333	5,2	1
M 32 x 1,5	16,0 - 27,0	40,0 / 40,0	40,0	27,5	16,0	95,5	-	E1708332	14,4	1
M 40 x 1,5	21,0 - 34,0	48,0 / 48,0	48,0	34,3	16,0	108,0	-	E1709340	24,0	1
M 50 x 1,5	28,0 - 41,0	55,0 / 55,0	55,0	41,5	16,0	121,0	-	E1710350	32,8	1
M 63 x 1,5	34,0 - 47,5	64,0 / 65,0	64,0	48,0	16,0	151,0	-	E1711363	48,0	1
M 63 x 1,5	39,0 - 54,0	70,0 / 70,0	70,0	54,9	16,0	151,0	-	E1712363	54,0	1
M 75 x 1,5	48,0 - 65,0	85,0 / 85,0	85,0	66,0	18,0	165,0	-	E1713375	104,0	1
M 80 x 2,0	55,0 - 74,0	100,0 / 95,0	95,0	74,0	20,0	178,0	-	E1714380	132,0	1
M 90 x 2,0	65,0 - 83,0	110,0 / 110,0	110,0	83,0	22,0	200,0	-	E1715390	240,0	1
M 100 x 2,0	74,0 - 93,0	120,0 / 120,0	120,0	93,0	22,0	210,0	-	E1716399	270,0	1

Attention :

La plage de serrage indiquée garantit l'étanchéité du raccord, mais ne garantit pas toutefois la solidité de la protection antitorsion. Cette dernière varie nettement selon la composition des matériaux du câble.

Caution:

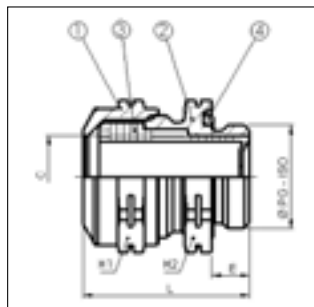
The specified clamping range guarantees the tightness of the gland, though not the intensity of the twist protection. The latter verifies significantly depending on the material composition of the cable.

Presse-étoupe WADI-BN TYPE 1

Laiton nickelé
Pour tube blindé/filetage
métrique

Cable gland WADI-BN TYPE 1

Nickel-plated brass
PG/metric thread



RoHS

IP 68

EN 45545: conforme si le
contenu en plastique < 10g

Matériel :

- 1/2 : Chapeau/Corps du raccord :
laiton nickelé
- 3 : Garniture : santoprene
- 4 : Joint torique : nitrile

Plage de température :

-25°C à 120°C

Couleur(s)/Versions :

- Filetage extérieur : pour tube blindé/
métrique
- Filetage long pour tube blindé sur
demande

Propriétés :

- IP68 avec une utilisation dynamique

Material:

- 1/2: cap nut/gland element:
nickel-plated brass
- 3: sealing: santoprene
- 4: o-ring: nitrile

Temperature range:

-25°C to 120°C

Colour(s)/Designs:

- External thread: PG/metric
- Long PG thread on request

Characteristics:

- IP 68 in dynamic conditions

Filetage extérieur	Plage de serrage mm	H1 / H2 mm	C mm	E mm	L mm	N° art. Schlemmer	N° art. SIB	Poids joint g	VE pc.
External thread	Clamping range mm	H1 / H2 mm	C mm	E mm	L mm	Art. no. Schlemmer	Art. no. SIB	Weight sealing g	PU pcs.

PG, filetage court / PG, short thread

PG 7	4,8 - 7,8	17,0 / 17,0	9,5	5,0	22,5	-	C6201507	1,0	50
PG 9	6,7 - 10,2	20,0 / 20,0	11,0	5,5	24,5	-	C6201523	1,5	50
PG 11	9,4 - 13,4	24,0 / 24,0	15,0	6,0	26,0	-	C6201540	2,0	50
PG 13,5	11,0 - 15,0	26,0 / 26,0	17,0	6,0	27,5	-	C6201566	2,5	50
PG 16	12,4 - 16,9	28,0 / 28,0	18,5	6,5	29,0	-	C6201604	3,5	25
PG 21	16,9 - 21,9	36,0 / 36,0	24,0	7,0	32,0	-	C6201647	5,5	25
PG 29	23,8 - 29,8	46,0 / 46,0	31,0	8,0	37,5	-	C6201663	9,5	10
PG 36	32,0 - 39,0	55,0 / 55,0	42,0	9,0	41,5	-	C6201680	16,0	10
PG 42	37,2 - 45,2	65,0 / 65,0	48,0	10,0	46,5	-	C6201701	23,0	10
PG 48 NFC	41,5 - 50,0	70,0 / 70,0	53,0	10,5	49,0	-	C6201728	29,0	5
PG 48 DIN	43,0 - 51,0	70,0 / 70,0	53,0	10,5	49,0	-	C6201739	23,5	1

Métrique, filetage court / Metric, short thread

M 16 x 1,5	6,7 - 10,2	20,0 / 20,0	12,0	10,0	29,0	-	C6211169	1,6	50
M 20 x 1,5	9,4 - 13,4	24,0 / 26,0	15,3	10,0	31,0	-	C6211209	2,2	50
M 25 x 1,5	11,0 - 15,0	26,0 / 28,0	17,0	10,0	32,0	-	C6211259	2,8	20
M 25 x 1,5	12,4 - 16,9	28,0 / 28,0	19,0	10,0	32,5	-	C6211258	3,8	20
M 25 x 1,5	15,0 - 18,0	28,0 / 28,0	19,0	10,0	32,5	-	C6211257	2,4	20
M 32 x 1,5	16,9 - 21,9	36,0 / 36,0	24,2	10,0	35,0	-	C6211329	5,6	20
M 40 x 1,5	23,8 - 29,8	46,0 / 46,0	31,8	10,0	39,5	-	C6211409	9,6	20
M 50 x 1,5	32,0 - 39,0	55,0 / 55,0	41,8	10,0	42,5	-	C6211509	15,8	5
M 63 x 1,5	37,2 - 45,2	68,0 / 68,0	48,5	10,0	46,5	-	C6211639	23,0	5

Métrique, filetage long / Metric, long thread

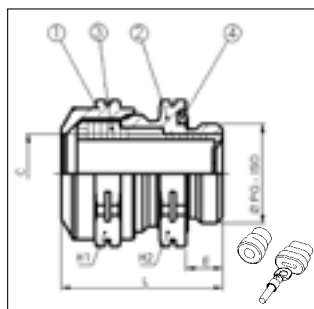
M 16 x 1,5	6,7 - 10,2	20,0 / 20,0	12,0	15,0	34,0	-	C6201169	1,6	50
M 20 x 1,5	9,4 - 13,4	24,0 / 26,0	15,3	15,0	36,0	-	C6201209	2,2	50
M 25 x 1,5	11,0 - 15,0	26,0 / 28,0	17,0	15,0	37,0	-	C6201259	2,8	20
M 25 x 1,5	12,4 - 16,9	28,0 / 28,0	19,0	15,0	37,5	-	C6201258	3,8	20
M 25 x 1,5	15,0 - 18,0	28,0 / 28,0	19,0	15,0	37,5	-	C6201257	2,4	20
M 32 x 1,5	16,9 - 21,9	36,0 / 36,0	24,2	15,0	40,0	-	C6201329	5,6	20
M 40 x 1,5	23,8 - 29,8	46,0 / 46,0	31,8	15,0	44,5	-	C6201409	9,6	20
M 50 x 1,5	32,0 - 39,0	55,0 / 55,0	41,8	15,0	47,5	-	C6201509	15,8	10
M 63 x 1,5	37,2 - 45,2	68,0 / 68,0	48,5	15,0	51,5	-	C6201639	23,0	5

Presse-étoupe WADI-BN TYPE 1 pour passage de cosses de câble

Laiton nickelé
Pour tube blindé/filetage
métrique

Cable gland WADI-BN TYPE 1 for terminals

Nickel-plated brass
PG/metric thread



RoHS

IP 68

EN 45545: conforme si le
contenu en plastique < 10g

Matériel :

- 1/2 : Chapeau/Corps du raccord :
laiton nickelé
- 3 : Garniture : santoprene
- 4 : Joint torique : nitrile

Plage de température :

-25°C à 120°C

Couleur(s)/Versions :

- Filetage extérieur : pour tube blindé/
métrique

Propriétés :

- IP 68 avec une utilisation dynamique

Material:

- 1/2: cap nut/gland element:
nickel-plated brass
- 3: sealing: santoprene
- 4: o-ring: nitrile

Temperature range:

-25°C to 120°C

Colour(s)/Designs:

- External thread: PG/metric

Characteristics:

- IP 68 in dynamic conditions

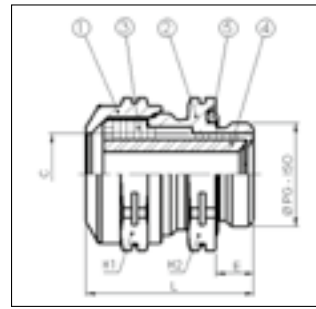
Filetage extérieur	Plage de serrage Clamping range		H1 / H2 mm	C mm	E mm	L mm	N° art. Schlemmer	N° art. SIB	Poids joint g	VE pc.
	Ø Câble Ø Cable mm	Section Cross-section mm²	H1 / H2 mm	C mm	E mm	L mm	Art. no. Schlemmer	Art. no. SIB	Weight sealing g	PU pcs.
PG, filetage court / PG, short thread										
PG 7	1,6 - 4,6	1,34 - 2,61	17,0 / 17,0	9,5	5,0	22,5	-	C6201505	1,2	50
PG 9	5,0 - 8,0	4,0 - 10,0	20,0 / 20,0	12,0	5,5	24,5	-	C6201506	2,2	50
PG 11	5,0 - 8,8	4,0 - 10,0	24,0 / 24,0	14,5	6,0	26,0	-	C6201544	3,8	50
PG 11	6,5 - 10,0	10,0 - 16,0	24,0 / 24,0	15,0	6,0	26,0	-	C6201543	3,4	50
PG 13,5	7,5 - 11,5	10,0 - 16,0	26,0 / 26,0	16,5	6,0	27,5	-	C6201568	4,4	50
PG 16	8,0 - 12,5	16,0 - 25,0	28,0 / 28,0	19,0	6,5	29,0	-	C6201614	5,6	25
PG 21	11,0 - 16,0	25,0 - 50,0	36,0 / 36,0	24,0	7,0	32,0	-	C6201661	9,4	20
PG 29	16,0 - 22,0	50,0 - 120,0	46,0 / 46,0	32,0	8,0	37,5	-	C6201675	18,6	10
PG 36	20,0 - 27,0	120,0 - 185,0	55,0 / 55,0	42,0	9,0	41,5	-	C6201685	35,6	10
PG 42	24,0 - 32,0	185,0 - 240,0	65,0 / 65,0	45,0	10,0	46,5	-	C6201711	50,6	10
Métrique, filetage court / Metric, short thread										
M 16 x 1,5	5,0 - 8,0	4,0 - 10,0	20,0 / 20,0	12,0	10,0	34,0	-	C6211161	2,2	-
M 20 x 1,5	5,0 - 8,8	4,0 - 10,0	24,0 / 26,0	14,5	10,0	36,0	-	C6211201	3,8	50
M 20 x 1,5	6,5 - 10,0	10,0 - 16,0	24,0 / 26,0	15,3	10,0	36,0	-	C6211202	3,4	50
M 25 x 1,5	7,5 - 11,5	10,0 - 16,0	26,0 / 28,0	17,0	10,0	37,0	-	C6211251	4,4	-
M 25 x 1,5	8,0 - 12,5	16,0 - 25,0	28,0 / 28,0	19,0	10,0	37,5	-	C6211252	5,6	20
M 32 x 1,5	11,0 - 16,0	25,0 - 50,0	36,0 / 36,0	24,2	10,0	40,0	-	C6211321	9,4	-
M 40 x 1,5	19,0 - 22,0	50,0 - 120,0	46,0 / 46,0	29,8	10,0	44,5	-	C6211401	18,6	-
M 50 x 1,5	20,0 - 27,0	120,0 - 185,0	55,0 / 55,0	37,0	10,0	47,5	-	C6211501	35,6	-
M 63 x 1,5	24,0 - 32,0	185,0 - 240,0	68,0 / 65,0	41,0	10,0	51,5	-	C6211631	50,6	-
Métrique, filetage long / Metric, long thread										
M 16 x 1,5	5,0 - 8,0	4,0 - 10,0	20,0 / 20,0	12,0	15,0	34,0	-	C6201161	2,2	50
M 20 x 1,5	5,0 - 8,8	4,0 - 10,0	24,0 / 26,0	14,5	15,0	36,0	-	C6201201	3,8	50
M 20 x 1,5	6,5 - 10,0	10,0 - 16,0	24,0 / 26,0	15,3	15,0	36,0	-	C6201202	3,4	50
M 25 x 1,5	7,5 - 11,5	10,0 - 16,0	26,0 / 28,0	17,0	15,0	37,0	-	C6201251	4,4	20
M 25 x 1,5	8,0 - 12,5	16,0 - 25,0	28,0 / 28,0	19,0	15,0	37,5	-	C6201252	5,6	20
M 32 x 1,5	11,0 - 16,0	25,0 - 50,0	36,0 / 36,0	24,2	15,0	40,0	-	C6201321	9,4	20
M 40 x 1,5	14,0 - 18,0	25,0 - 50,0	36,0 / 46,0	24,2	15,0	44,5	-	C6201400	8,0	10
M 40 x 1,5	19,0 - 22,0	50,0 - 120,0	46,0 / 46,0	29,8	15,0	44,5	-	C6201401	18,6	10
M 50 x 1,5	20,0 - 27,0	120,0 - 185,0	55,0 / 55,0	37,0	15,0	47,5	-	C6201501	35,6	10
M 63 x 1,5	24,0 - 32,0	185,0 - 240,0	65,0 / 68,0	41,0	15,0	51,5	-	C6201631	50,6	10
M 63 x 1,5	29,0 - 36,5	240,0 - 300,0	65,0 / 68,0	48,0	15,0	51,5	-	C6201750	40,8	5

Presse-étoupe WADI-BN TYPE 2 avec garniture double

Laiton nickelé
Filetage pour tube blindé

Cable gland WADI-BN TYPE 2 with double sealing

Nickel-plated brass
PG thread



RoHS	IP 68	EN 45545: conforme si le contenu en plastique < 10g
------	-------	---

Matériel :

- 1/2 : Chapeau/Corps du raccord : laiton nickelé
- 3+4 : Garniture : santoprene
- 5 : Joint torique : nitrile

Plage de température :

-25°C à 120°C

Couleur(s)/Versions :

- Filetage extérieur : pour tube blindé

Propriétés :

- IP 68 avec une utilisation dynamique
- Garniture en deux parties pour une grande plage de serrage

Material:

- 1/2: cap nut/gland element: nickel-plated brass
- 3+4: sealing: santoprene
- 5: o-ring: nitrile

Temperature range:

-25°C to 120°C

Colour(s)/Designs:

- External thread: PG

Characteristics:

- IP 68 in dynamic conditions
- Two-piece seal for a large clamping area

Filetage extérieur	Plage de serrage mm	H1 / H2 mm	C mm	E mm	L mm	N° art. Schlemmer	N° art. SIB	Poids joint g	VE pc.
External thread	Clamping range mm	H1 / H2 mm	C mm	E mm	L mm	Art. no. Schlemmer	Art. no. SIB	Weight sealing g	PU pcs.

PG, filetage court / PG, short thread

PG 7	1,8 - 7,8	17,0 / 17,0	9,5	5,0	22,5	-	C6201515	1,5	100
PG 9	3,2 - 10,2	20,0 / 20,0	11,0	5,5	24,5	-	C6201531	2,5	50
PG 11	5,4 - 13,4	24,0 / 24,0	15,0	6,0	26,0	-	C6201558	3,5	50
PG 13,5	7,0 - 15,0	26,0 / 26,0	17,0	6,0	27,5	-	C6201574	4,0	50
PG 16	7,9 - 16,9	28,0 / 28,0	18,5	6,5	29,0	-	C6201612	5,5	25
PG 21	11,9 - 21,9	36,0 / 36,0	24,0	7,0	32,0	-	C6201655	9,0	25
PG 29	17,8 - 29,8	46,0 / 46,0	31,0	8,0	37,5	-	C6201671	16,5	10
PG 36	25,0 - 39,0	55,0 / 55,0	42,0	9,0	41,5	-	C6201698	28,0	10
PG 42	29,2 - 45,2	65,0 / 65,0	48,0	10,0	46,5	-	C6201710	41,0	10
PG 48 DIN	33,0 - 50,0	70,0 / 70,0	53,0	10,5	49,0	-	C6201736	53,0	5

PG, filetage long / PG, long thread

PG 7	1,8 - 7,8	17,0 / 17,0	9,5	10,0	27,5	-	C6201516	1,5	50
PG 9	3,2 - 10,2	20,0 / 20,0	11,0	10,0	29,0	-	C6201532	2,5	50
PG 11	5,4 - 13,4	24,0 / 24,0	15,0	10,0	30,0	-	C6201559	3,5	50
PG 13,5	7,0 - 15,0	26,0 / 26,0	17,0	10,0	31,5	-	C6201575	4,0	50
PG 16	7,9 - 16,9	28,0 / 28,0	18,5	10,0	33,5	-	C6201613	5,5	50
PG 21	11,9 - 21,9	36,0 / 36,0	24,0	12,0	37,0	-	C6201658	9,0	20
PG 29	17,8 - 29,8	46,0 / 46,0	31,0	12,0	41,5	-	C6201674	16,5	20

Presse-étoupe ACM STANDARD NF F 61-030

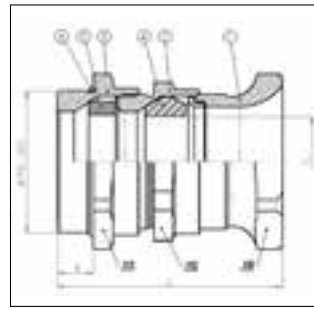
Laiton nickelé
Pour tube blindé/filetage
métrique

Non recommandé pour câble en silicone

Cable gland ACM STANDARD NF F 61-030

Nickel-plated brass
PG/metric thread

Not recommended for Silicone cables



RoHS

IP 68

EN 45545: conforme si le contenu en plastique < 10g

Matériel :

- 1/2+3 : Chapeau/Corps du raccord : laiton nickelé
- 4 : Cône : polyamide 6
- 5 : Garniture : néoprène
- 6 : Joint torique : nitrile / joint plat : néoprène

Propriétés :

- Chapeau avec protection contre la flexion

Material:

- 1/2+3: cap nut/gland element: nickel-plated brass
- 4: conus: polyamide 6
- 5: sealing: neoprene
- 6: o-ring: nitrile / flat sealing: neoprene

Characteristics:

- Cap nut with bend protection

Plage de température :

-25°C à 100°C

Temperature range:

-25°C to 100°C

Couleur(s)/Versions :

- Filetage extérieur : pour tube blindé/métrique
- Joint métrique pour filetage de raccord métrique
- Joint plat sur filetage de raccord pour tube blindé

Colour(s)/Designs:

- External thread: PG/metric
- O-ring for metrical connection thread
- Flat seal for PG connection thread

Filetage extérieur	Plage de serrage mm	H1 / H2 mm	H3 mm	E mm	L mm	N° art. Schlemmer	N° art. SIB	Poids joint g	Poids cône g	VE pc.
External thread	Clamping range mm	H1 / H2 mm	H3 mm	E mm	L mm	Art. no. Schlemmer	Art. no. SIB	Weight sealing g	Weight conus g	PU pcs.
PG / PG										
PG 21	13,0 - 15,5	30,0 / 32,0	32,0	8,0	50,0	-	E0018004	3,2	2,1	25
PG 21	16,0 - 18,0	30,0 / 32,0	32,0	8,0	50,0	-	E0018005	2,6	2,1	25
PG 29	17,0 - 20,1	39,0 / 41,0	41,0	8,0	55,0	-	E0024000	6,0	6,0	16
PG 29	20,0 - 23,0	39,0 / 41,0	41,0	8,0	55,0	-	E0024006	6,0	6,0	16
PG 36	23,0 - 27,0	55,0 / 55,0	55,0	14,0	73,0	-	E0030007	9,0	15,0	9
PG 36	25,5 - 30,0	55,0 / 55,0	55,0	14,0	73,0	-	E0030205	9,0	13,1	9
PG 36	28,5 - 32,0	55,0 / 55,0	55,0	14,0	73,0	-	E0030304	9,0	10,8	9
PG 42	31,0 - 36,0	60,0 / 60,0	60,0	16,0	78,0	-	E0035002	13,5	16,3	9
PG 42	34,0 - 38,0	60,0 / 60,0	60,0	16,0	78,0	-	E0035101	11,7	12,1	5
PG 48 NFC	34,0 - 38,0	70,0 / 65,0	65,0	16,0	97,0	-	E0040402	13,0	17,9	9
PG 48 NFC	37,0 - 41,5	70,0 / 65,0	65,0	16,0	97,0	-	E0040105	12,6	13,4	5
PG 48 NFC	41,0 - 48,5	70,0 / 65,0	65,0	16,0	97,0	-	E0040204	12,8	15,5	9
Métrique / Metric										
M 32 x 1,5	16,0 - 18,0	36,0 / 32,0	38,0	8,0	50,0	-	E0032000	2,6	2,1	25
M 40 x 1,5	20,0 - 23,0	44,0 / 41,0	50,0	10,0	73,0	-	E0040000	6,0	6,0	10
M 50 x 1,5	23,0 - 27,0	55,0 / 55,0	55,0	14,0	73,0	-	E0050000	9,0	15,0	9
M 50 x 1,5	25,5 - 30,0	55,0 / 55,0	55,0	14,0	73,0	-	E0050100	9,0	10,8	9
M 50 x 1,5	28,5 - 32,0	55,0 / 55,0	55,0	14,0	73,0	-	E0050200	9,0	16,3	9
M 50 x 1,5	30,0 - 35,0	60,0 / 60,0	60,0	14,0	78,0	-	E0050300	13,5	16,3	9
M 63 x 1,5	34,0 - 38,0	70,0 / 65,0	70,0	16,0	97,0	-	E0063000	13,0	17,9	5
M 63 x 1,5	38,5 - 43,5	70,0 / 65,0	70,0	16,0	97,0	-	E0063100	12,6	13,4	9
M 63 x 1,5	42,0 - 48,0	70,0 / 65,0	70,0	16,0	97,0	-	E0063200	12,8	15,5	9

Presse-étoupe SCHLEMMER-TEC

Laiton nickelé
Pour tube blindé/filetage
métrique

RoHS

IP 68

*EN 50262

Matériel :

- 1/2 : Chapeau/Corps du raccord : laiton nickelé
- 3 : Garniture : néoprène
- 4 : Corps de serrage : polyamide 6
- 5 : Joint torique : nitrile

Plage de température :

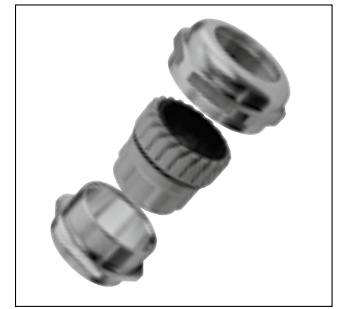
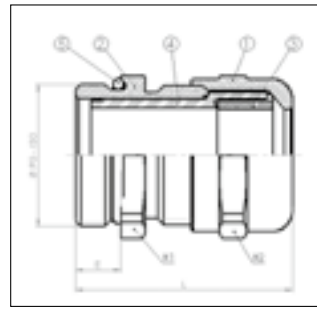
-40°C à 100°C

Cable gland SCHLEMMER-TEC

Nickel-plated brass
PG/metric thread

Couleur(s)/Versions :

- Filetage extérieur : pour tube blindé/*métrique
- Filetage court
- Filetage long sur demande
- Garniture d'étanchéité de réduction sur demande



Material:

- 1/2: cap nut/gland element: nickel-plated brass
- 3: sealing: neoprene
- 4: clamping shell: polyamide 6
- 5: o-ring: nitrile

Temperature range:

-40°C to 100°C

Colour(s)/Designs:

- External thread: PG/*metric
- Short thread
- Long thread on request
- Reduction sealing insert on request

Filetage extérieur	Plage de serrage mm	H1 / H2 mm	E mm	L mm	N° art. Schlemmer	N° art. SIB	VE pc.
External thread	Clamping range mm	H1 / H2 mm	E mm	L mm	Art. no. Schlemmer	Art.-no. SIB	PU pcs.

PG, filetage court / PG, short thread

PG 7	2,5 - 6,5	14,0 / 14,0	5,0	25,0	4220307	C5007000	50
PG 9	4,0 - 9,5	17,0 / 17,0	6,0	29,0	4220309	C5009000	50
PG 11	6,0 - 11,5	20,0 / 20,0	6,0	30,0	4220311	C5011000	50
PG 13,5	7,0 - 13,0	22,0 / 22,0	6,5	32,5	4220313	C5013000	50
PG 16	8,0 - 15,0	24,0 / 24,0	6,5	34,0	4220316	C5016000	50
PG 21	11,0 - 19,0	30,0 / 30,0	7,0	35,0	4220321	C5021000	20
PG 29	16,0 - 26,0	40,0 / 40,0	8,0	38,0	4220329	C5029000	20
PG 36	22,0 - 34,5	50,0 / 50,0	9,0	42,0	4220336	C5036000	10
PG 42	27,0 - 40,0	58,0 / 58,0	10,0	47,0	4220342	C5042000	5
PG 48 DIN	35,0 - 48,0	65,0 / 65,0	10,0	54,0	4220348	C5049000	5

PG, filetage long / PG, long thread

PG 7	2,5 - 6,5	14,0 / 14,0	15,0	35,0	4220407	C5107000	50
PG 9	4,0 - 9,5	17,0 / 17,0	15,0	38,0	4220409	C5109000	50
PG 11	6,0 - 11,5	20,0 / 20,0	15,0	39,0	4220411	C5111000	50
PG 13,5	7,0 - 13,0	22,0 / 22,0	15,0	41,0	4220413	C5113000	50
PG 16	8,0 - 15,0	24,0 / 24,0	15,0	42,5	4220416	C5116000	50
PG 21	11,0 - 19,0	30,0 / 30,0	15,0	43,0	4220421	C5121000	20
PG 29	16,0 - 26,0	40,0 / 40,0	15,0	45,0	4220429	C5129000	20
PG 36	22,0 - 34,5	50,0 / 50,0	15,0	48,0	4220436	C5136000	10
PG 42	27,0 - 40,0	58,0 / 58,0	15,0	52,0	4220442	C5142000	5
PG 48 DIN	35,0 - 48,0	65,0 / 65,0	15,0	59,0	4220448	C5149000	5

Métrique, filetage court / Metric, short thread

M 12 x 1,5	2,5 - 6,5	14,0 / 14,0	5,0	25,0	4220612	C5212000	50
M 16 x 1,5	4,0 - 9,5	17,0 / 17,0	5,0	28,0	4220616	C5216000	50
M 20 x 1,5	7,0 - 13,0	22,0 / 22,0	6,0	32,0	4220620	C5220000	50
M 25 x 1,5	8,0 - 16,0	27,0 / 27,0	7,0	35,0	4220625	C5225000	25
M 32 x 1,5	11,0 - 21,0	34,0 / 34,0	8,0	38,0	4220632	C5232000	20
M 40 x 1,5	15,0 - 27,0	42,0 / 42,0	8,0	41,0	4220640	C5240000	10
M 50 x 1,5	22,0 - 35,0	55,0 / 55,0	9,0	46,0	4220650	C5250000	5
M 63 x 1,5	35,0 - 48,0	65,0 / 65,0	10,0	54,0	4220663	C5263000	5

Presse étoupe Schlemmer Tec CEM PROFI

Laiton nickelé
Filetage métrique, court

RoHS

IP 68

EN 50262

Matériel :

- 1/2 : Chapeau/Corps du raccord :
laiton nickelé
- 3 : Insert : polyamide 6
- 4 : Cage Métallique
- 5 : Joint torique : Nitrile

Plage de température :
-40°C à 100°C

Couleur(s)/Versions :

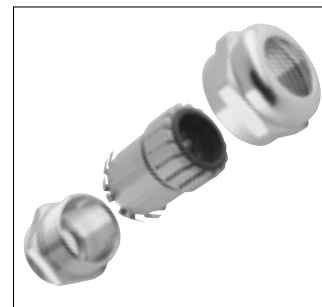
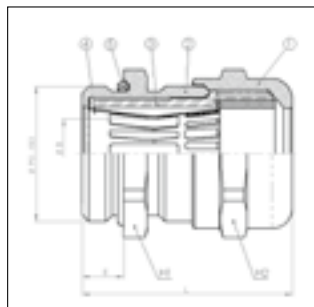
- Filetage extérieur : métrique
- Filetage court

Propriétés :

- Mise en contact sur 360° brevetée

EMC- Cable gland SCHLEMMER-TEC PROFI

Nickel-plated brass
Metric thread, short



Material:

- 1/2: cap nut/gland element:
nickel-plated brass
- 3: clamping shell: polyamide 6
- 4: spring shell cage
- 5: o-ring: nitrile

Temperature range:
-40°C to 100°C

Colour(s)/Designs:

- External thread: metric
- Short thread

Characteristics:

- Patented 360° connection

Filetage extérieur	Plage de serrage mm	H1 / H2 mm	Zone de contact B mm	E mm	L mm	N° art. Schlemmer	N° art. SIB	VE pc.
External thread	Clamping range mm	H1 / H2 mm	Contact range B mm	E mm	L mm	Art. no. Schlemmer	Art. no. SIB	PU pcs.
M 16 x 1,5	6,0- 9,5	17,0 / 17,0	5,0- 9,5	5,0	28,0	4264416	C5216200	50
M 20 x 1,5	9,0-13,0	22,0 / 22,0	8,0-13,0	6,0	32,0	4264420	C5220200	50
M 25 x 1,5	10,0-16,0	27,0 / 27,0	9,0-15,0	7,0	35,0	4264425	C5225200	25
M 32 x 1,5	13,0-21,0	34,0 / 34,0	12,0-21,0	8,0	38,0	4264432	C5232200	20
M 40 x 1,5	18,5-27,0	42,0 / 42,0	17,5-27,0	8,0	41,0	4264440	C5240200	10
M 50 x 1,5	26,0-35,0	55,0 / 55,0	25,0-35,0	9,0	46,0	4264450	C5250200	5
M 63 x 1,5	38,0-48,0	65,0 / 65,0	37,0-48,0	10,0	54,0	4264463	C5263200	5

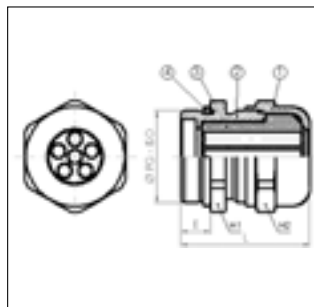
3.2

Presse-étoupe WADI-TEC Duplo

Laiton nickelé
Garniture multitrou
Pour tube blindé/filetage
métrique

Cable gland WADI-TEC Duplo

Nickel-plated brass
Multi-holed sealing
PG/metric thread



RoHS

IP 68

EN 45545: conforme si le contenu en plastique < 10g

Matériel :

- 1/2 : Chapeau/Corps du raccord : laiton nickelé
- 3 : Garniture : Tefabloc
- 4 : Joint torique : nitrile

Plage de température :
-25°C à 120°C

Couleur(s)/Versions :

- Filetage extérieur : pour tube blindé/métrique
- Filetage court
- Filetage long sur demande
- Joint à trou borgne
- Aucun ergot borgne nécessaire

Material:

- 1/2: cap nut/gland element: nickel-plated brass
- 3: sealing: tefabloc
- 4: o-ring: nitrile

Temperature range:
-25°C to 120°C

Colour(s)/Designs:

- External thread: PG/metric
- Short thread
- Long thread on request
- Blind hole sealing
- No blind pin required

Filetage extérieur	Nombre de trous	Diamètre des trous mm	H1 / H2 mm	E mm	L mm	N° art. Schlemmer	N° art. SIB	Poids joint g	VE pc.
External thread	Quantity Holes	Hole diameter mm	H1 / H2 mm	E mm	L mm	Art. no. Schlemmer	Art. no. SIB	Weight sealing g	PU pcs.
PG / PG									
PG 7	1 x	4,0	14,0 / 14,0	5,0	24,0	4248640	R0700700	1,0	50
PG 7	1 x	5,0	14,0 / 14,0	5,0	24,0	4248641	R0700701	0,82	50
PG 9	1 x	5,0	17,0 / 17,0	6,0	25,0	4248642	R0700900	1,6	50
PG 9	2 x	1,0	17,0 / 17,0	6,0	25,0	4248643	R0700901	1,9	50
PG 9	2 x	3,0	17,0 / 17,0	6,0	25,0	4248644	R0700902	1,7	50
PG 9	2 x	3,5	17,0 / 17,0	6,0	25,0	4248645	R0700903	1,6	50
PG 9	2 x	4,0	17,0 / 17,0	6,0	25,0	4248646	R0700904	1,4	50
PG 9	3 x	3,0	17,0 / 17,0	6,0	25,0	4248647	R0700905	1,5	50
PG 9	4 x	3,0	20,0 / 20,0	6,0	26,0	4248648	R0700906	2,7	50
PG 9	4 x	4,0	20,0 / 20,0	6,0	26,0	4248649	R0700907	2,3	50
PG 11	2 x	2,3	20,0 / 20,0	6,0	26,0	4248650	R0701103	2,9	50
PG 11	2 x	3,0	20,0 / 20,0	6,0	26,0	4248651	R0701104	2,9	50
PG 11	2 x	3,5	20,0 / 20,0	6,0	26,0	4248405	R0701100	2,8	50
PG 11	2 x	4,0	20,0 / 20,0	6,0	26,0	4248652	R0701105	2,8	50
PG 11	2 x	5,0	20,0 / 20,0	6,0	26,0	4248660	R0701113	2,5	50
PG 11	2 x	6,0	24,0 / 24,0	6,5	30,0	4248661	R0701114	4,0	50
PG 11	3 x	3,0	20,0 / 20,0	6,0	26,0	4248653	R0701106	2,8	50
PG 11	3 x	3,5	20,0 / 20,0	6,0	26,0	4248407	R0701101	2,6	50
PG 11	3 x	4,0	20,0 / 20,0	6,0	26,0	4248654	R0701107	2,6	50
PG 11	3 x	5,0	24,0 / 24,0	6,5	30,0	4248662	R0701115	3,1	50
PG 11	3 x	5,3	22,0 / 22,0	6,5	28,0	4248655	R0701108	3,1	50
PG 11	4 x	1,5	20,0 / 20,0	6,0	26,0	4248656	R0701109	3,1	50
PG 11	4 x	3,5	20,0 / 20,0	6,0	26,0	4248657	R0701110	2,5	50
PG 11	6 x	2,0	20,0 / 20,0	6,0	26,0	4248658	R0701111	2,8	50
PG 11	6 x	2,5	20,0 / 20,0	6,0	26,0	4248659	R0701112	2,7	50
PG 13,5	2 x	3,0	22,0 / 22,0	6,5	28,0	4248663	R0701301	4,0	50
PG 13,5	2 x	5,0	22,0 / 22,0	6,5	28,0	4248664	R0701302	3,6	50
PG 13,5	2 x	6,0	22,0 / 22,0	6,5	28,0	4248404	R0701300	3,1	50
PG 13,5	3 x	2,0	22,0 / 22,0	6,5	28,0	4248665	R0701303	4,1	50
PG 13,5	3 x	3,0	22,0 / 22,0	6,5	28,0	4248666	R0701304	4,0	50
PG 13,5	3 x	4,0	22,0 / 22,0	6,5	28,0	4248667	R0701305	3,7	50
PG 13,5	3 x	5,3	24,0 / 24,0	6,5	30,0	4248668	R0701306	3,1	50
PG 13,5	3 x	6,0	24,0 / 24,0	6,5	30,0	4248669	R0701307	3,6	50
PG 13,5	4 x	3,0	22,0 / 22,0	6,5	28,0	4248670	R0701308	3,8	50
PG 13,5	4 x	4,0	22,0 / 22,0	6,5	28,0	4248671	R0701309	3,4	50
PG 13,5	4 x	5,0	24,0 / 24,0	6,5	30,0	4248673	R0701311	4,0	50
PG 13,5	4 x	5,3	24,0 / 24,0	6,5	30,0	4248672	R0701310	3,6	50
PG 13,5	6 x	3,5	22,0 / 22,0	6,5	28,0	4248674	R0701312	3,3	50
PG 13,5	10 x	2,0	22,0 / 22,0	6,5	28,0	4248675	R0701313	3,8	50
PG 16	2 x	4,0	24,0 / 24,0	6,5	30,0	4248678	R0701602	4,7	50
PG 16	2 x	5,0	24,0 / 24,0	6,5	30,0	4248679	R0701603	4,4	50

Filetage extérieur	Nombre de trous	Diamètre des trous mm	H1 / H2 mm	E mm	L mm	N° art. Schlemmer	N° art. SIB	Poids joint g	VE pc.
External thread	Quantity Holes	Hole diameter mm	H1 / H2 mm	E mm	L mm	Art. no. Schlemmer	Art. no. SIB	Weight sealing g	PU pcs.
PG 16	2 x	6,0	24,0 / 24,0	6,5	30,0	4248680	R0701604	4,0	50
PG 16	2 x	7,0	24,0 / 24,0	6,5	30,0	4248409	R0701600	8,8	50
PG 16	2 x	8,0	30,0 / 30,0	7,0	35,0	4248681	R0701605	8,0	50
PG 16	2 x	9,0	30,0 / 30,0	7,0	30,0	4248682	R0701606	8,0	50
PG 16	3 x	3,0	24,0 / 24,0	6,5	30,0	4248683	R0701607	4,8	50
PG 16	3 x	4,0	24,0 / 24,0	6,5	30,0	4248684	R0701608	4,5	50
PG 16	3 x	5,0	24,0 / 24,0	6,5	30,0	4248677	R0701601	3,8	50
PG 16	3 x	5,6	24,0 / 24,0	6,5	30,0	4248685	R0701609	3,8	50
PG 16	3 x	6,0	24,0 / 24,0	6,5	30,0	4248686	R0701610	3,6	50
PG 16	3 x	7,0	30,0 / 30,0	7,0	35,0	4248695	R0701619	8,3	50
PG 16	3 x	8,0	24,0 / 24,0	6,5	30,0	4248687	R0701611	8,0	50
PG 16	4 x	4,0	24,0 / 24,0	6,5	30,0	4248688	R0701612	4,3	50
PG 16	4 x	5,0	30,0 / 30,0	7,0	35,0	4248689	R0701613	8,0	50
PG 16	4 x	6,0	30,0 / 30,0	7,0	35,0	4248694	R0701618	7,0	50
PG 16	5 x	4,0	24,0 / 24,0	6,5	30,0	4248690	R0701614	4,1	50
PG 16	5 x	5,0	30,0 / 30,0	7,0	35,0	4248691	R0701615	3,4	50
PG 16	6 x	4,0	24,0 / 24,0	6,5	30,0	4248692	R0701616	3,4	50
PG 16	7 x	4,0	30,0 / 30,0	7,0	35,0	4248693	R0701617	8,0	50
PG 21	2 x	4,5	30,0 / 30,0	7,0	35,0	4248696	R0702106	8,0	20
PG 21	2 x	8,0	30,0 / 30,0	7,0	35,0	4248697	R0702107	8,0	20
PG 21	2 x	8,7	40,0 / 40,0	7,0	43,0	4248698	R0702108	14,0	20
PG 21	2 x	9,0	40,0 / 40,0	7,0	43,0	4248699	R0702109	14,0	20
PG 21	2 x	11,0	40,0 / 40,0	7,0	43,0	4248700	R0702110	14,0	20
PG 21	3 x	7,0	30,0 / 30,0	7,0	35,0	4248542	R0702105	8,3	20
PG 21	3 x	8,0	30,0 / 30,0	7,0	35,0	4248531	R0702102	8,0	20
PG 21	3 x	9,0	40,0 / 40,0	7,0	43,0	4248701	R0702111	14,0	20
PG 21	4 x	5,0	30,0 / 30,0	7,0	35,0	4248702	R0702112	8,0	20
PG 21	4 x	6,0	30,0 / 30,0	7,0	35,0	4248529	R0702100	7,0	20
PG 21	4 x	7,5	40,0 / 40,0	7,0	43,0	4248709	R0702119	14,0	20
PG 21	4 x	8,0	40,0 / 40,0	7,0	43,0	4248703	R0702113	10,0	20
PG 21	5 x	5,0	30,0 / 30,0	7,0	35,0	4248704	R0702114	8,0	20
PG 21	5 x	6,0	30,0 / 30,0	7,0	35,0	4248539	R0702101	7,0	20
PG 21	5 x	6,5	30,0 / 30,0	7,0	35,0	4248541	R0702103	6,5	20
PG 21	6 x	4,0	30,0 / 30,0	7,0	35,0	4248705	R0702115	8,0	20
PG 21	6 x	5,0	30,0 / 30,0	7,0	35,0	4248706	R0702116	8,0	20
PG 21	6 x	6,0	40,0 / 40,0	7,0	43,0	4248713	R0702123	17,5	20
PG 21	6 x	6,5	40,0 / 40,0	7,0	43,0	4248710	R0702120	13,8	20
PG 21	6 x	7,0	40,0 / 40,0	7,0	43,0	4248715	R0702125	17,0	20
PG 21	7 x	6,0	40,0 / 40,0	7,0	43,0	4248714	R0702124	10,0	20
PG 21	8 x	4,0	30,0 / 30,0	7,0	35,0	4248707	R0702117	8,0	20
PG 21	8 x	5,0	30,0 / 30,0	7,0	35,0	4248543	R0702104	8,0	20
PG 21	11 x	5,0	40,0 / 40,0	7,0	43,0	4248712	R0702122	17,5	20
PG 21	21 x	2,0	30,0 / 30,0	7,0	35,0	4248708	R0702118	8,0	20
PG 21	28 x	3,0	40,0 / 40,0	7,0	43,0	4248711	R0702121	15,0	20
PG 29	2 x	9,0	40,0 / 40,0	8,0	43,0	4248716	R0702908	14,0	20
PG 29	2 x	11,0	40,0 / 40,0	8,0	43,0	4248717	R0702909	14,0	20
PG 29	3 x	9,0	40,0 / 40,0	8,0	43,0	4248719	R0702911	14,0	20
PG 29	3 x	11,0	40,0 / 40,0	8,0	43,0	4248720	R0702912	14,0	20
PG 29	4 x	8,0	40,0 / 40,0	8,0	43,0	4248629	R0702900	10,0	20
PG 29	4 x	9,0	40,0 / 40,0	8,0	43,0	4248721	R0702913	14,0	20
PG 29	4 x	10,0	40,0 / 40,0	8,0	43,0	4248722	R0702914	14,0	20
PG 29	6 x	6,0	40,0 / 40,0	8,0	43,0	4248627	R0702905	17,5	20
PG 29	6 x	6,5	40,0 / 40,0	8,0	43,0	4248610	R0702901	13,8	20
PG 29	6 x	7,0	40,0 / 40,0	8,0	43,0	4248614	R0702906	17,0	20
PG 29	7 x	6,0	40,0 / 40,0	8,0	43,0	4248631	R0702902	10,0	20
PG 29	7 x	7,0	40,0 / 40,0	8,0	43,0	4248723	R0702915	14,0	20
PG 29	8 x	5,0	40,0 / 40,0	8,0	43,0	4248724	R0702916	14,0	20
PG 29	8 x	6,0	40,0 / 40,0	8,0	43,0	4248632	R0702903	9,0	20
PG 29	10 x	6,0	40,0 / 40,0	8,0	43,0	4248725	R0702917	14,0	20
PG 29	11 x	5,0	40,0 / 40,0	8,0	43,0	4248634	R0702907	17,5	20
PG 29	28 x	3,0	40,0 / 40,0	8,0	43,0	4248612	R0702904	15,0	20
Métrique / Metric									
M 16 x 1,5	2 x	1,0	17,0 / 17,0	7,0	13,0	4249600	R0721600	1,9	50
M 16 x 1,5	2 x	3,0	17,0 / 17,0	7,0	13,0	4249601	R0721601	1,7	50
M 16 x 1,5	2 x	3,5	17,0 / 17,0	7,0	13,0	4249602	R0721602	1,6	50
M 16 x 1,5	2 x	4,0	17,0 / 17,0	7,0	13,0	4249603	R0721603	1,4	50
M 16 x 1,5	3 x	3,0	17,0 / 17,0	7,0	13,0	4249604	R0721604	1,5	50
M 20 x 1,5	2 x	2,3	20,0 / 22,0	7,0	28,0	4249610	R0722000	2,9	50

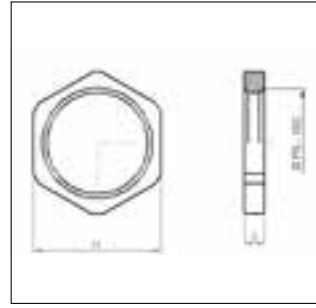
Filetage extérieur	Nombre de trous	Diamètre des trous mm	H1 / H2 mm	E mm	L mm	N° art. Schlemmer	N° art. SIB	Poids joint g	VE pc.
External thread	Quantity Holes	Hole diameter mm	H1 / H2 mm	E mm	L mm	Art. no. Schlemmer	Art. no. SIB	Weight sealing g	PU pcs.
M 20 x 1,5	2 x	3,0	22,0 / 22,0	7,0	29,0	4249611	R0722001	2,9	50
M 20 x 1,5	2 x	3,5	20,0 / 22,0	7,0	28,0	4249612	R0722002	2,8	50
M 20 x 1,5	2 x	4,0	20,0 / 22,0	7,0	28,0	4249613	R0722003	2,8	50
M 20 x 1,5	2 x	5,0	22,0 / 22,0	7,0	29,0	4249614	R0722004	2,5	50
M 20 x 1,5	2 x	6,0	22,0 / 22,0	7,0	29,0	4249615	R0722005	4,0	50
M 20 x 1,5	3 x	2,0	22,0 / 22,0	7,0	29,0	4249616	R0722006	4,1	50
M 20 x 1,5	3 x	3,0	22,0 / 22,0	7,0	29,0	4249617	R0722007	4,0	50
M 20 x 1,5	3 x	3,5	20,0 / 22,0	7,0	28,0	4249618	R0722008	2,6	50
M 20 x 1,5	3 x	4,0	22,0 / 22,0	7,0	29,0	4249619	R0722009	2,6	50
M 20 x 1,5	3 x	5,3	22,0 / 22,0	7,0	29,0	4249620	R0722010	3,1	50
M 20 x 1,5	4 x	1,5	20,0 / 22,0	7,0	28,0	4249621	R0722012	3,1	50
M 20 x 1,5	4 x	3,0	22,0 / 22,0	7,0	29,0	4249622	R0722013	3,8	50
M 20 x 1,5	4 x	3,5	20,0 / 22,0	7,0	28,0	4249623	R0722014	2,5	50
M 20 x 1,5	4 x	4,0	22,0 / 22,0	7,0	29,0	4249624	R0722015	3,4	50
M 20 x 1,5	6 x	2,0	20,0 / 22,0	7,0	28,0	4249625	R0722016	2,8	50
M 20 x 1,5	6 x	2,5	20,0 / 22,0	7,0	28,0	4249626	R0722017	2,7	50
M 20 x 1,5	6 x	3,5	22,0 / 22,0	7,0	29,0	4249627	R0722018	3,3	50
M 20 x 1,5	10 x	2,0	22,0 / 22,0	7,0	29,0	4249628	R0722019	3,8	50
M 25 x 1,5	2 x	4,0	24,0 / 26,0	8,0	31,0	4249640	R0722500	4,7	20
M 25 x 1,5	2 x	4,5	30,0 / 30,0	8,0	37,0	4249641	R0722501	8,0	20
M 25 x 1,5	2 x	5,0	24,0 / 26,0	8,0	31,0	4249642	R0722502	4,4	20
M 25 x 1,5	2 x	6,0	24,0 / 26,0	8,0	31,0	4249643	R0722503	4,0	20
M 25 x 1,5	2 x	7,0	24,0 / 26,0	8,0	31,0	4249644	R0722504	8,8	20
M 25 x 1,5	2 x	8,0	30,0 / 30,0	8,0	37,0	4249645	R0722505	8,0	20
M 25 x 1,5	3 x	3,0	24,0 / 26,0	8,0	31,0	4249646	R0722506	4,8	20
M 25 x 1,5	3 x	4,0	24,0 / 26,0	8,0	31,0	4249647	R0722507	4,5	20
M 25 x 1,5	3 x	5,0	24,0 / 26,0	8,0	31,0	4249648	R0722508	3,8	20
M 25 x 1,5	3 x	5,6	24,0 / 26,0	8,0	31,0	4249649	R0722509	3,8	20
M 25 x 1,5	3 x	6,0	24,0 / 26,0	8,0	31,0	4249650	R0722510	3,6	20
M 25 x 1,5	3 x	7,0	30,0 / 30,0	8,0	37,0	4249651	R0722511	8,3	20
M 25 x 1,5	3 x	8,0	30,0 / 30,0	8,0	37,0	4249652	R0722512	8,0	20
M 25 x 1,5	4 x	4,0	24,0 / 26,0	8,0	31,0	4249653	R0722513	4,3	20
M 25 x 1,5	4 x	5,0	30,0 / 30,0	8,0	37,0	4249654	R0722514	8,0	20
M 25 x 1,5	4 x	6,0	30,0 / 30,0	8,0	37,0	4249655	R0722515	7,0	20
M 25 x 1,5	5 x	4,0	24,0 / 26,0	8,0	31,0	4249656	R0722516	4,1	20
M 25 x 1,5	5 x	5,0	30,0 / 30,0	8,0	37,0	4249657	R0722517	3,4	20
M 25 x 1,5	5 x	6,0	30,0 / 30,0	8,0	37,0	4249658	R0722518	7,0	20
M 25 x 1,5	5 x	6,5	30,0 / 30,0	8,0	37,0	4249659	R0722519	6,5	20
M 25 x 1,5	6 x	4,0	30,0 / 30,0	8,0	37,0	4249660	R0722520	8,0	20
M 25 x 1,5	6 x	5,0	30,0 / 30,0	8,0	37,0	4249661	R0722521	8,0	20
M 25 x 1,5	8 x	4,0	30,0 / 30,0	8,0	37,0	4249662	R0722522	8,0	20
M 25 x 1,5	8 x	5,0	30,0 / 30,0	8,0	37,0	4249663	R0722523	8,0	20
M 25 x 1,5	21 x	2,0	30,0 / 30,0	8,0	37,0	4249664	R0722524	8,0	20
M 32 x 1,5	2 x	4,5	30,0 / 33,0	8,5	38,0	4249670	R0723200	8,0	20
M 32 x 1,5	2 x	8,0	30,0 / 33,0	8,5	38,0	4249671	R0723201	8,0	20
M 32 x 1,5	2 x	9,0	40,0 / 40,0	8,5	45,0	4249672	R0723202	14,0	20
M 32 x 1,5	2 x	11,0	40,0 / 40,0	8,5	45,0	4249673	R0723203	14,0	20
M 32 x 1,5	2 x	12,0	40,0 / 40,0	8,5	45,0	4249674	R0723204	14,0	20
M 32 x 1,5	3 x	7,0	30,0 / 33,0	8,5	38,0	4249675	R0723205	8,3	20
M 32 x 1,5	3 x	8,0	30,0 / 33,0	8,5	38,0	4249676	R0723206	8,0	20
M 32 x 1,5	3 x	9,0	40,0 / 40,0	8,5	45,0	4249677	R0723207	14,0	20
M 32 x 1,5	3 x	11,0	40,0 / 40,0	8,5	45,0	4249678	R0723208	14,0	20
M 32 x 1,5	4 x	5,0	30,0 / 33,0	8,5	38,0	4249679	R0723209	8,0	20
M 32 x 1,5	4 x	6,0	30,0 / 33,0	8,5	38,0	4249680	R0723210	7,0	20
M 32 x 1,5	4 x	8,0	40,0 / 40,0	8,5	45,0	4249681	R0723211	10,0	20
M 32 x 1,5	4 x	9,0	40,0 / 40,0	8,5	45,0	4249682	R0723212	14,0	20
M 32 x 1,5	4 x	10,0	40,0 / 40,0	8,5	45,0	4249683	R0723213	14,0	20
M 32 x 1,5	5 x	5,0	30,0 / 33,0	8,5	38,0	4249684	R0723214	8,0	20
M 32 x 1,5	5 x	6,0	30,0 / 33,0	8,5	38,0	4249685	R0723215	7,0	20
M 32 x 1,5	5 x	6,5	30,0 / 33,0	8,5	38,0	4249686	R0723216	6,5	20
M 32 x 1,5	6 x	4,0	30,0 / 33,0	8,5	38,0	4249687	R0723217	8,0	20
M 32 x 1,5	6 x	5,0	30,0 / 33,0	8,5	38,0	4249688	R0723218	8,0	20
M 32 x 1,5	6 x	6,0	40,0 / 40,0	8,5	45,0	4249689	R0723219	17,5	20
M 32 x 1,5	6 x	6,5	40,0 / 40,0	8,5	45,0	4249690	R0723220	13,8	20
M 32 x 1,5	6 x	7,0	40,0 / 40,0	8,5	45,0	4249691	R0723221	17,0	20
M 32 x 1,5	7 x	6,0	40,0 / 40,0	8,5	45,0	4249692	R0723222	10,0	20
M 32 x 1,5	7 x	7,0	40,0 / 40,0	8,5	45,0	4249693	R0723223	14,0	20
M 32 x 1,5	8 x	4,0	30,0 / 33,0	8,5	38,0	4249694	R0723224	8,0	20
M 32 x 1,5	8 x	5,0	40,0 / 40,0	8,5	45,0	4249695	R0723225	14,0	20
M 32 x 1,5	8 x	6,0	40,0 / 40,0	8,5	45,0	4249696	R0723226	9,0	20
M 32 x 1,5	10 x	6,0	40,0 / 40,0	8,5	45,0	4249697	R0723227	14,0	20
M 32 x 1,5	11 x	5,0	40,0 / 40,0	8,5	45,0	4249698	R0723228	17,5	20
M 32 x 1,5	21 x	2,0	30,0 / 33,0	8,5	38,0	4249699	R0723229	8,0	20
M 32 x 1,5	28 x	3,0	40,0 / 40,0	8,5	45,0	4249701	R0723230	15,0	20

Ecrous

laiton nickelé pour
filetage métrique

Lock nuts

Nickel-plated brass
PG/metric thread



RoHS

Matériel :

laiton nickelé

Plage de température :

-60°C à 700°C

Couleur(s)/Versions :

- Filetage : pour tube blindé/métrique

Material:

nickel-plated brass

Temperature range:

-60°C to 700°C

Colour(s)/Designs:

- Thread: PG/metric

Filetage	S mm	H mm	N° art. Schlemmer	N° art. SIB	VE pc.
Thread	S mm	H mm	Art. no. Schlemmer	Art. no. SIB	PU pcs.
PG / PG					
PG 7	2,9	15,0	6000070	D4007104	50
PG 9	2,9	18,0	6000096	D4008101	50
PG 11	3,1	21,0	6000118	D4011101	50
PG 13,5	3,1	23,0	6000134	D4013105	50
PG 16	3,1	26,0	6000169	D4016106	50
PG 21	3,6	32,0	6000215	D4021100	20
PG 29	4,1	41,0	6000290	D4029106	20
PG 36	5,1	51,0	6000363	D4036104	10
PG 42	5,1	60,0	6000428	D4042105	5
PG 48 NFC	6,1	64,0	-	D4048107	5
PG 48 DIN	5,6	64,0	6000487	D4049104	5
Métrique / Metric					
M 12 x 1,5	3,0	15,0	6004121	D4312109	50
M 16 x 1,5	3,0	20,0	6004164	D4316107	50
M 20 x 1,5	3,5	24,0	6004202	D4320104	50
M 25 x 1,5	3,5	30,0	6004253	D4325109	25
M 32 x 1,5	4,5	35,0	6004326	D4332107	20
M 40 x 1,5	4,5	45,0	6004407	D4340102	10
M 50 x 1,5	5,5	55,0	6004504	D4350101	10
M 63 x 1,5	6,0	70,0	6004636	D4363101	5
M 75 x 1,5	8,0	80,0	6004750	D4375104	1
M 80 x 2,0	10,0	90,0	6004752	D4380100	1
M 90 x 2,0	12,0	100,0	6004754	D4390100	1
M 100 x 2,0	12,0	110,0	6004756	D4399100	1

Bouchons

Laiton nickelé
Filetage métrique

Plugs

Nickel-plated brass
Metric thread

RoHS

NF F 16-101: I2F0
Eurailtest 14.0410

EN 45545: R22 HL3 - R23 HL3
Eurailtest 14.0412

Matériel :

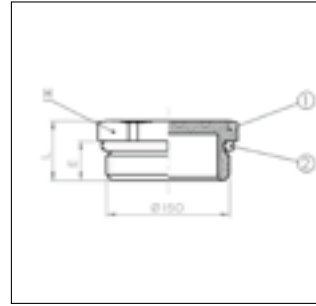
- 1 : laiton nickelé
- 2 : Joint torique : silicone

Plage de température :

-60°C à 250°C

Couleur(s)/Versions :

- Filetage : métrique
- Joint plat sur demande
- Filetage pour tube blindé sur demande
- Tailles de filetage plus grandes sur demande



Material:

- 1: nickel-plated brass
- 2: o-ring: silicone

Temperature range:

-60°C to 250°C

Colour(s)/Designs:

- Thread: metric
- Flat ring on request
- PG thread on request
- Larger thread sizes on request

Filetage	H mm	E mm	L mm	N° art. Schlemmer	N° art. SIB	VE pc.
Thread	H mm	E mm	L mm	Art. no. Schlemmer	Art. no. SIB	PU PCS.
M 12 x 1,5	14,0	7,0	10,0	-	D4812350	50
M 16 x 1,5	17,0	7,0	10,0	-	D4816350	50
M 20 x 1,5	23,0	7,0	10,0	-	D4820350	50
M 25 x 1,5	29,0	8,0	11,5	-	D4825350	25
M 32 x 1,5	39,0	8,5	12,5	-	D4832350	10
M 40 x 1,5	45,0	8,5	12,5	-	D4840350	10
M 50 x 1,5	58,0	9,5	14,5	-	D4850350	5
M 63 x 1,5	70,0	10,5	17,5	-	D4863350	5
M 75 x 1,5	80,0	11,5	19,5	-	D4875350	1

Réducteurs

Laiton nickelé
Filetage métrique

Reducers

Nickel-plated brass
Metric thread

RoHS

NF F 16-101: I2F0
Eurailtest 14.0410

EN 45545: R22 HL3 - R23 HL3
Eurailtest 14.0412

Matériel :

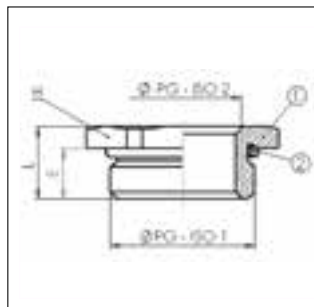
- 1 : Laiton nickelé
- 2 : Joint torique : silicone

Plage de température :

-60°C à 250°C

Couleur(s)/Versions :

- Filetage extérieur : métrique
- Filetage intérieur : métrique
- Filetage pour tube blindé sur demande
- 6 pans
- Joint plat sur demande



Material:

- 1: nickel-plated brass
- 2: o-ring: silicone

Temperature range:

-60°C to 250°C

Colour(s)/Designs:

- External thread: metric
- Internal thread: metric
- PG thread on request
- Hexagon
- Flat ring on request

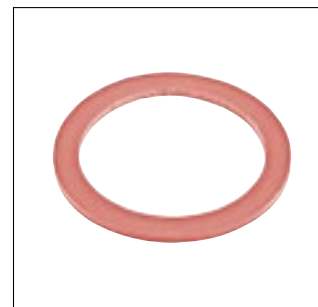
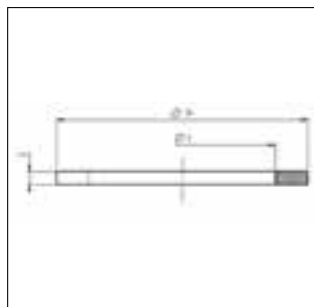
Ø1 Filetage extérieur	Ø2 Filetage intérieur	H mm	E mm	L mm	N° art. Schlemmer	N° art. SIB	VE pc.
Ø1 External thread	Ø2 Internal thread	H mm	E mm	L mm	Art. no. Schlemmer	Art. no. SIB	PU pcs.
M 16 x 1,5	M 12 x 1,5	20,0	7,0	10,0	61021500	D6716350	50
M 20 x 1,5	M 12 x 1,5	24,0	7,0	10,0	61021501	D6720350	50
M 20 x 1,5	M 16 x 1,5	24,0	7,0	10,0	61021502	D6720351	50
M 25 x 1,5	M 16 x 1,5	30,0	8,0	11,5	61021503	D6725350	20
M 25 x 1,5	M 20 x 1,5	30,0	8,0	11,5	61021504	D6725351	20
M 32 x 1,5	M 16 x 1,5	36,0	8,5	12,5	61021505	D6732350	20
M 32 x 1,5	M 20 x 1,5	36,0	8,5	12,5	61021506	D6732351	20
M 32 x 1,5	M 25 x 1,5	36,0	8,5	12,5	61021507	D6732352	20
M 40 x 1,5	M 20 x 1,5	42,0	8,5	12,5	61021508	D6740350	10
M 40 x 1,5	M 25 x 1,5	42,0	8,5	12,5	61021509	D6740351	10
M 40 x 1,5	M 32 x 1,5	42,0	8,5	12,5	61021510	D6740352	10
M 50 x 1,5	M 25 x 1,5	55,0	9,5	14,5	61021511	D6750350	10
M 50 x 1,5	M 32 x 1,5	55,0	9,5	14,5	61021512	D6750351	10
M 50 x 1,5	M 40 x 1,5	55,0	9,5	14,5	61021513	D6750352	5
M 63 x 1,5	M 40 x 1,5	70,0	10,5	17,5	61021514	D6763350	5
M 63 x 1,5	M 50 x 1,5	70,0	10,5	17,5	61021515	D6763351	5
M 75 x 1,5	M 40 x 1,5	80,0	18,0	26,0	61021516	D6775350	1
M 75 x 1,5	M 50 x 1,5	80,0	-	-	61021517	D6775352	-
M 75 x 1,5	M 63 x 1,5	80,0	11,5	19,5	61021518	D6775351	1

Joint plates

Silicone
Metric connection thread

Flat sealings

Silicone
Metric connection thread



RoHS

EN 45545: R22 HL3 - R23 HL3
Eurailtest 14.0412

NF F 16-101: I2FO
Eurailtest 14.0410

Material:
silicone

Temperature range:
-60°C to 250°C

Colour(s)/Versions:

- Red
- Metric connection thread
- Metric connection thread on request

Domains of use:

- Compatible with metric cable glands, and accessories



Material:
Silicone

Temperature range:
-60°C to 250°C

Colour(s)/Designs:

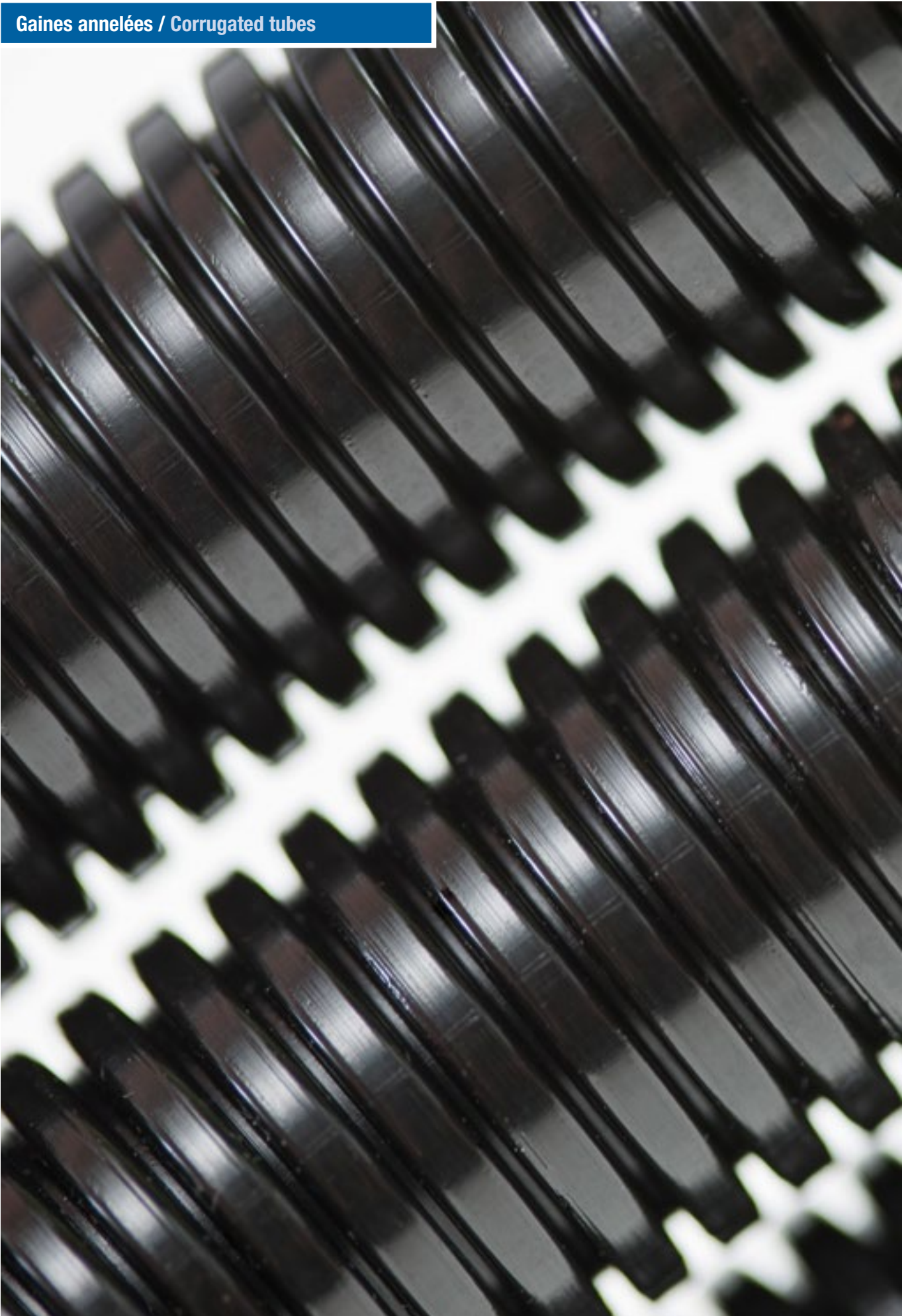
- Red
- Metric connection thread
- PG thread on request

Scope of application:

- Compatible with metric cable glands as well as equipment

Filetage de raccord	A mm	I mm	S mm	N° art. Schlemmer	N° art. SIB	VE pc.
Connecting thread	A mm	I mm	S mm	Art. no. Schlemmer	Art. no. SIB	PU pcs.
M 12 x 1,5	15,0	10,0	1,2	8113980	D9412360	100
M 16 x 1,5	20,0	13,9	1,2	8113981	D9416360	100
M 20 x 1,5	24,0	18,0	1,2	8113982	D9420360	100
M 25 x 1,5	30,0	23,0	1,2	8113983	D9425360	100
M 32 x 1,5	40,0	30,0	1,5	8113984	D9432360	100
M 40 x 1,5	48,0	38,0	1,5	8113985	D9440360	100
M 50 x 1,5	58,0	48,0	1,5	8113986	D9450360	100
M 63 x 1,5	75,0	61,0	1,5	8113987	D9463360	100
M 75 x 1,5	90,0	73,0	1,5	8113988	D9475360	100
M 80 x 2,0	100,0	78,0	2,5	8113989	D9480360	100
M 90 x 2,0	120,0	88,0	2,5	8113990	D9490360	100
M 100 x 2,0	130,0	98,0	2,5	8113991	D9499360	100





POLYFLEX®

PA6 VO

Profilé normal / UFW

EN 45545: R22 HL2 - R23 HL3
Eurailtest DOC030603

RoHS

UNI CEI
11170 LR4

GL

Matériel :

polyamide 6

Plage de température :

- 3000 h : -40 °C à 120 °C
- 240 h : -40°C à 150°C

Pare-flamme :

- UL 94 : V0
- Selon FMVSS 302 :
autoextincteur

Couleur(s)/Versions :

- Noir, gris, autres couleurs sur demande
- Longueurs des pièces sur demande
- Conteneur sur demande
- Non fendu
- Version fendue sur demande
- Profilé : normal/UFW
- Livraison du produit en rouleau

POLYFLEX®

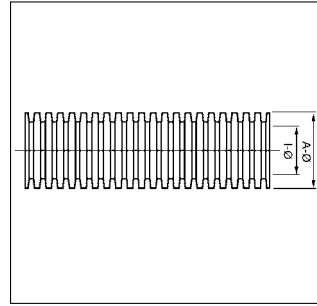
PA6 VO

Normal/UFW profile

NF F 16-101: I2F2

Propriétés :

- Aucun câble à enrouler dessous nécessaire en cas de dérivations et sur les extrémités des câbles
- Résistant aux UV
- Sans halogène
- Numéro E-File E81472

**Material:**

Polyamide 6

Temperature range:

- 3000 h: -40°C to 120°C
- 240 h: -40°C to 150°C

Inflammability:

- UL 94: V0
- Acc. to FMVSS 302:
self-extinguishing

Colour(s)/Designs:

- Black, grey, others on request
- Cutted lengths on request
- Container on request
- Unslit
- Slit version on request
- Profile: Normal/UFW
- Product delivery as coil

Characteristics:

- No wrapping tape necessary at cable feeders or cable ends
- UV resistant
- Free of halogen
- E-File Number E81472

DN	Profilés	A mm	I mm	N° art. Schlemmer noir	N° art. Schlemmer gris	Poids g/m	VE m
NW	Profile	A mm	I mm	Art. no. Schlemmer black	Art. no. Schlemmer grey	Weight g/m	PU m
Profilé normal / Normal profile							
3	Normal / Normal	5,2	2,8	1206003	-	7,0	200
7,5	Normal / Normal	10,0	6,7	1206079	1203070	18,0	50
8,5	Normal / Normal	11,7	8,4	1206085	1203089	24,0	50
10	Normal / Normal	13,0	9,9	1206109	1203100	25,0	50
12	Normal / Normal	15,7	12,2	1206125	1203126	33,0	50
13	Normal / Normal	15,8	12,7	1206130	1203134	37,0	50
17	Normal / Normal	21,2	16,6	1206176	1203177	56,0	50
22	Normal / Normal	25,4	21,3	1206220	1203223	77,0	50
23	Normal / Normal	28,3	23,2	1206230	1203231	90,0	50
29	Normal / Normal	34,5	29,0	1206290	1203290	122,0	25
37	Normal / Normal	42,4	36,6	1206370	1203371	172,0	25
50	Normal / Normal	53,7	47,7	1206508	1203509	221,0	25

Protection contre les vibrations UFW / UFW Vibration protection

4,5	UFW / UFW	7,3	4,7	1206520	1203520	10,0	100
7,5	UFW / UFW	10,1	6,3	1206521	1203521	18,0	50
8,5	UFW / UFW	12,0	8,2	1206522	1203522	24,0	50
10	UFW / UFW	13,1	9,3	1206523	1203523	25,0	50
13	UFW / UFW	15,9	12,0	1206524	1203524	37,0	50
17	UFW / UFW	21,2	16,0	1206525	1203525	56,0	50
22	UFW / UFW	25,7	19,9	1206526	1203526	77,0	50
23	UFW / UFW	28,6	22,2	1206527	1203527	90,0	50
29	UFW / UFW	34,6	28,4	1206529	1203529	122,0	25
37	UFW / UFW	42,3	35,4	1206530	1203530	172,0	25

POLYFLEX
TWIN PA6 V0

**Profilé en deux parties +
pouvant être fermé**

EN 45545: R22 HL2 - R23 HL3
Eurailtest DOC030603

RoHS

NF F 16-101: I2+F2

POLYFLEX
TWIN PA6 V0

Two piece + closable profile

UNI CEI
11170 LR4

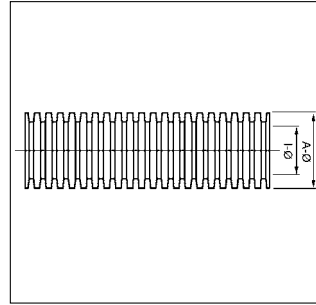
Matériel :
polyamide 6

Plage de température :
• 3000 h : -40 °C à 120 °C
• 240 h : -40°C à 150°C

Pare-flamme :
• UL 94 : V0
• Selon FMVSS 302 :
autoextincteur

Couleur(s)/Versions :
• Noir, autres couleurs sur demande
• Longueurs des pièces sur demande
• Conteneur sur demande
• Sans impression
• Livraison du produit en rouleau

Propriétés :
• En deux pièces
• Divisible dans la longueur
• Peut être fermé
• Résistance au choc à froid et
élongation à la rupture élevées
• Sans halogène
• Résistance à la flexion alternée
• Très bonne résistance chimique



Material:
Polyamide 6

Temperature range:
• 3000 h: -40°C to 120°C
• 240 h: -40°C to 150°C

Inflammability:
• UL 94: V0
• Acc. to FMVSS 302:
self-extinguishing

Colour(s)/Designs:
• Black, others on request
• Cutted lengths on request
• Container on request
• Without marking
• Product delivery as coil

Characteristics:
• Two piece
• Longitudinal dividable
• Closable
• High cold impact strength and
ultimate elongation
• Free of halogene
• Bending stable
• Excellent chemical resistance

DN	Profilé	A mm	I mm	N° art. Schlemmer	Poids g/m	VE m
NW	Profile	A mm	I mm	Art. no. Schlemmer	Weight g/m	PU m
7,5	Normal / Normal	10,3	5,6	1206707	25,0	50
10	Normal / Normal	13,3	8,5	1206710	36,0	50
13	Normal / Normal	16,0	11,0	1206713	53,0	50
16	Normal / Normal	19,0	13,0	1206716	61,0	50
17	Normal / Normal	21,5	15,5	1206717	68,0	50
22	Normal / Normal	25,6	19,1	1206722	98,0	50
23	Normal / Normal	28,5	21,9	1206723	109,0	50
26	Normal / Normal	31,7	24,0	1206726	122,0	25
29	Normal / Normal	35,0	27,2	1206729	155,0	25
37	Normal / Normal	42,5	32,0	1206737	195,0	25
50	Normal / Normal	53,9	43,9	1206750	262,0	25
70	Normal / Normal	79,0	62,2	1206770	530,0	10

Gaine annelée PA12 normal / lourd

Corrugated tube PA12 normal / heavy

RoHS

Matériel :

polyamide 12

Plage de température :

- Statique : -50°C à 140°C
- Dynamique : -30°C à 85°C

Couleur(s)/Versions :

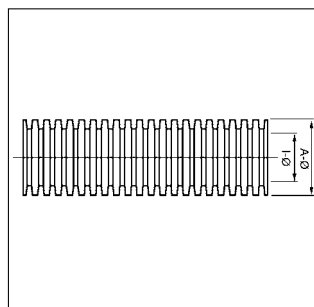
- Noir, autres couleurs sur demande
- Profilé grossier / fin
- Longueurs des pièces sur demande
- Conteneur sur demande
- Non fendu
- Livraison du produit en rouleau

Propriétés :

- Très flexible
- Sans halogène
- Propriétés isolantes
- Épaisseur de paroi moyenne
- DIN EN 61386-1
- UL 94 : V2

Accessoires :

- Série de raccords à vis pour gaines flexibles VM



Material:

Polyamide 12

Temperature range:

- Static: -50°C bis 140°C
- Dynamic: -30°C bis 85°C

Colour(s)/Designs:

- Black, others on request
- Broad / fine profile
- Cutted lengths on request
- Container on request
- Unsliit
- Product delivery as coil

Characteristics:

- Very flexible
- Free of halogen
- Electrical insulation properties
- Medium tube material
- DIN EN 61386-1
- UL 94: V2

Equipment:

- VM conduit gland series

DN	Profilé	A mm	I mm	N° art. Schlemmer	Poids g/m	VE m
NW	Profile	A mm	I mm	Art. no. Schlemmer	Weight g/m	PU m
Normal / Normal						
7,5	Grob / Broad	10,0	6,4	1241007	24	100
10	Fein / Fine	13,0	9,6	1241010	26	100
13	Fein / Fine	15,7	11,8	1241013	35	50
17	Fein / Fine	21,7	16,7	1241017	53	50
23	Fein / Fine	28,4	23,0	1241023	94	50
23	Grob / Broad	28,3	21,8	1241024	92	50
29	Fein / Fine	34,2	28,2	1241029	130	50
29	Grob / Broad	34,1	28,1	1241030	120	50
37	Fein / Fine	42,5	35,8	1241037	180	30
37	Grob / Broad	42,3	35,5	1241038	165	30
50	Fein / Fine	54,5	47,6	1241050	240	30
50	Grob / Broad	54,5	46,5	1241051	230	30
Lourd / Heavy						
10	Fein / Fine	12,9	9,4	1241110	31	100
13	Fein / Fine	15,6	11,6	1241113	43	50
17	Fein / Fine	21,6	16,4	1241117	84	50
23	Grob / Broad	28,4	21,9	1241123	120	50
29	Grob / Broad	34,2	27,3	1241129	188	50
37	Grob / Broad	42,4	35,4	1241137	200	30
50	Grob / Broad	54,3	46,4	1241150	285	30

4.1

Raccord à vis pour gaines flexibles VM droits

Polyamide
Filetage extérieur métallique
Pour tube blindé/filetage métrique

RoHS

IP 67*

*côté tube
*on tube

Matériel :

- Polyamide 6
- Filetage en laiton nickelé
- Joint du filetage de raccord en fibres d'Aramide

Plage de température :

-40°C à +105°C

Couleur(s)/Versions :

- Noir, gris
- Filetage extérieur : pour tube blindé/métrique

Tube gland VM straight

Polyamide
Metal thread
PG/metric thread

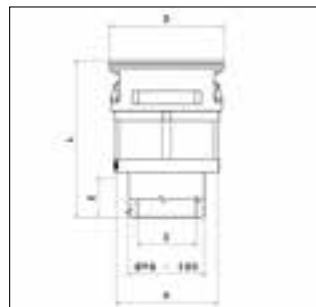
- Avec filetage métallique

Propriétés :

- Raccord à vis droit
- Avec joint côté tube
- Sans halogène, phosphore et cadmium
- UL 94 : PA6 V2

Domaines d'utilisation :

- Compatible avec les gaines en plastique PA12



Material:

- Polyamide 6
- Thread made of nickel-plated brass
- Thread sealing made of Aramid fibres

Temperature range:

-40°C to +105°C

Colour(s)/Designs:

- Black, grey
- External thread: PG/metric
- With metal thread

Characteristics:

- Straight connector
- With seal on tube
- Free of halogen, phosphor and cadmium
- UL 94: PA6 V2

Scope of application:

- Compatible with plastic tube PA12

Filetage extérieur	pour DN	C mm	E mm	D mm	L mm	H mm	N° art. Schlemmer gris	N° art. Schlemmer noir	Poids Polyamide g	VE pc.
External thread	for NW	C mm	E mm	D mm	L mm	H mm	Art. no. Schlemmer grey	Art. no. Schlemmer black	Weight Polyamide g	PU pcs.
PG / PG										
PG 9	10	10,5	12,0	21,1	37,5	19	3810109	3810209	10,5	30
PG 11	13	13,4	12,0	24,0	38,5	22	3810111	3810211	16,3	30
PG 13,5	17	15,4	12,0	30,4	41,5	27	3810113	3810213	21,5	30
PG 16	17	17,5	12,0	30,4	41,5	27	3810116	3810216	23,0	30
PG 21	23	22,4	14,0	40,0	52,5	36	3810121	3810221	42,4	30
PG 29	29	30,2	14,0	46,0	53,5	41	3810129	3810229	61,8	20
PG 36	37	36,0	17,0	57,0	63,5	50	3810136	3810236	116,0	10
PG 48	50	47,0	17,0	73,0	68,5	65	3810148	3810248	184,0	10
Métrique / Metric										
M 16 x 1,5	10	10,8	12,0	21,1	37,5	19	3810316	3810416	10,6	30
M 16 x 1,5	13	10,8	12,0	24,0	39,0	22	3810317	3810417	16,3	30
M 20 x 1,5	10	10,9	12,0	25,0	38,0	19	3810320	3810420	9,2	30
M 20 x 1,5	13	10,6	12,0	25,0	39,0	22	3810321	3810421	16,5	30
M 20 x 1,5	17	15,4	12,0	30,4	41,5	27	3810322	3810422	23,0	30
M 25 x 1,5	17	17,7	14,0	32,0	43,5	27	3810325	3810425	23,5	30
M 25 x 1,5	23	19,7	14,0	40,0	52,5	36	3810326	3810426	42,4	30
M 32 x 1,5	23	24,6	14,0	40,0	52,5	36	3810332	3810432	41,8	30
M 32 x 1,5	29	26,8	14,0	46,0	53,5	41	3810333	3810433	61,8	20
M 40 x 1,5	29	29,0	14,0	46,5	53,5	41	3810340	3810440	60,9	20
M 40 x 1,5	37	29,8	14,0	57,0	60,0	50	3810341	3810441	90,0	10
M 50 x 1,5	37	35,7	18,0	60,5	64,5	50	3810350	3810450	115,6	10
M 50 x 1,5	50	35,5	17,8	65,0	69,5	65	3810351	3810451	192,0	10
M 63 x 1,5	50	46,0	15,5	73,0	69,0	65	3810363	3810463	155,2	10

Raccord à vis pour gaines flexibles VM angle à 90°

Polyamide
Filetage extérieur métallique
Pour tube blindé/filetage métrique

RoHS

IP 67*

*côté tube
*on tube

Matériel :

- Polyamide 6
- Filetage en laiton nickelé
- Joint du filetage de raccord en fibres d'Aramide

Plage de température :

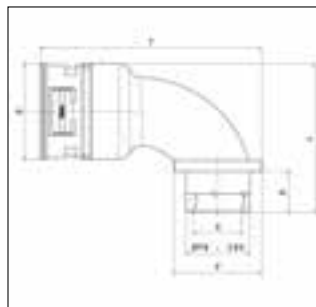
-40°C à +105°C

Couleur(s)/Versions :

- Noir, gris
- Filetage extérieur : pour tube blindé/métrique
- Avec filetage métallique

Tube gland VM 90° angle

Polyamide
Metal thread
PG/metric thread



Propriétés :

- Raccord vis à 90°
- Avec joint côté tube
- Sans halogène, phosphore et cadmium
- UL 94 : PA6 V2

Domaines d'utilisation :

- Compatible avec les gaines en plastique PA12

Material:

- Polyamide 6
- Thread made of nickel-plated brass
- Thread sealing made of Aramid fibres

Temperature range:

-40°C to +105°C

Colour(s)/Designs:

- Black, grey
- External thread: PG/metric
- With metal thread

Characteristics:

- 90° connector
- With seal on tube
- Free of halogen, phosphor and cadmium
- UL 94: PA6 V2

Scope of application:

- Compatible with plastic tube PA12

Filetage extérieur	pour DN	C mm	E mm	D mm	L mm	F mm	T mm gris	N° art. Schlemmer noir	N° art. Schlemmer g	Poids Polyamide	VE pc.
External thread	for NW	C mm	E mm	D mm	L mm	F mm	T mm	Art. no. Schlemmer grey	Art. no. Schlemmer black	Weight Polyamide g	PU pcs.
PG / PG											
PG 9	10	10,0	11,0	21,1	37,6	20,5	56,3	3820109	3820209	13,4	30
PG 11	10	9,9	11,0	21,1	38,1	24,0	58,1	3820111	3820211	16,3	30
PG 11	13	12,0	11,0	24,3	41,0	23,5	58,8	3820112	3820212	18,0	30
PG 13,5	17	14,8	13,0	30,4	48,2	27,5	70,0	3820113	3820213	27,0	30
PG 16	17	16,8	13,0	30,4	48,2	27,5	70,0	3820116	3820216	28,0	30
PG 21	23	22,3	14,0	40,0	59,0	35,5	88,1	3820121	3820221	45,0	30
PG 29	29	29,0	14,0	46,0	66,0	43,5	98,3	3820129	3820229	70,5	20
PG 36	37	36,4	14,0	56,0	78,0	55,0	113,1	3820136	3820236	118,0	10
PG 48	50	49,7	14,0	70,0	91,0	66,5	133,6	3820148	3820248	175,7	10
Métrique / Metric											
M 16 x 1,5	10	10,0	11,0	21,1	38,1	24,0	58,0	3820316	3820416	12,4	30
M 16 x 1,5	13	8,7	11,0	24,3	41,0	25,0	59,6	3820317	3820417	20,6	30
M 20 x 1,5	10	10,0	11,8	21,3	38,1	24,8	58,5	3820322	3820422	16,2	30
M 20 x 1,5	13	11,9	12,0	24,3	42,0	23,5	58,8	3820320	3820420	18,4	30
M 20 x 1,5	17	14,8	13,0	30,4	48,2	27,5	70,0	3820321	3820421	25,8	30
M 25 x 1,5	17	16,7	13,0	30,4	48,2	33,0	72,8	3820325	3820425	25,9	30
M 32 x 1,5	23	22,2	14,0	40,0	59,0	43,0	91,9	3820332	3820432	44,4	30
M 32 x 1,5	29	23,2	14,0	46,0	66,0	43,5	98,3	3820333	3820433	84,0	20
M 40 x 1,5	29	28,6	14,0	46,0	66,5	51,0	102,0	3820340	3820440	70,5	20
M 40 x 1,5	37	28,4	14,0	56,0	78,0	51,0	111,2	3820341	3820441	148,0	10
M 50 x 1,5	37	36,2	14,0	56,0	78,0	61,0	116,2	3820350	3820450	105,8	10
M 63 x 1,5	50	49,7	14,0	70,0	91,0	70,0	134,8	3820363	3820463	174,8	10

Raccord à vis pour gaines flexibles VM angle à 45°

Polyamide
Filetage extérieur métallique
Pour tube blindé/filetage métrique

RoHS

IP 67*

*côté tube
*on tube

Matériel :

- Polyamide 6
- Filetage en laiton nickelé
- Joint du filetage de raccord en fibres d'Aramide

Plage de température :

-40°C à +105°C

Couleur(s)/Versions :

- Noir, gris
- Filetage extérieur : pour tube blindé/métrique
- Avec filetage métallique

Tube gland VM 45° angle

Polyamide
Metal thread
PG/metric thread

Propriétés :

- Raccord à vis à 45°
- Avec joint côté tube
- Sans halogène, phosphore et cadmium
- UL 94 : PA6 V2

Domaines d'utilisation :

- Compatible avec les gaines en plastique PA12



Material:

- Polyamide 6
- Thread made of nickel-plated brass
- Thread sealing made of Aramid fibres

Temperature range:

-40°C to +105°C

Colour(s)/Designs:

- Black, grey
- External thread: PG/metric
- With metal thread

Characteristics:

- 45° connector
- With seal on tube
- Free of halogen, phosphor and cadmium
- UL 94: PA6 V2

Scope of application:

- Compatible with plastic conduit PA12

Filetage extérieur	pour DN	C mm	E mm	D mm	L mm	F mm	T mm	N° art. Schlemmer gris	N° art. Schlemmer noir	Poids Polyamide g	VE pc.
External thread	for NW	C mm	E mm	D mm	L mm	F mm	T mm	Art. no. Schlemmer grey	Art. no. Schlemmer black	Weight Polyamide g	PU pcs.
PG / PG											
PG 9	10	9,9	11,0	21,1	47,0	24,0	43,4	3811109	3811209	10,0	30
PG 11	13	12,0	11,0	24,3	50,0	23,5	43,7	3811111	3811211	16,5	30
PG 13,5	17	14,8	13,0	30,4	58,5	27,5	53,2	3811113	3811213	21,0	30
PG 16	17	16,8	13,0	30,4	58,5	27,5	53,2	3811116	3811216	24,0	30
PG 21	23	22,3	14,0	40,0	71,0	35,5	67,0	3811121	3811221	40,0	30
PG 29	29	29,0	14,0	46,0	77,6	43,5	76,2	3811129	3811229	62,0	20
PG 36	37	36,4	14,0	56,0	91,7	55,0	90,5	3811136	3811236	101,4	10
PG 48	50	49,7	14,0	70,0	105,5	66,5	109,4	3811148	3811248	154,4	10
Métrique / Metric											
M 16 x 1,5	10	10,0	11,0	21,1	47,0	24,0	43,4	3811316	3811416	11,2	30
M 16 x 1,5	13	8,7	11,0	24,3	50,0	25,0	44,5	3811317	3811417	17,8	30
M 20 x 1,5	13	11,9	11,0	24,3	51,0	23,5	43,7	3811321	3811421	16,5	30
M 20 x 1,5	17	14,8	13,0	30,4	58,5	27,5	53,2	3811322	3811422	32,5	30
M 25 x 1,5	17	16,7	13,0	30,4	58,5	33,0	56,0	3811325	3811425	32,9	30
M 32 x 1,5	23	22,2	14,0	40,0	71,0	43,0	70,8	3811332	3811432	41,2	30
M 32 x 1,5	29	23,2	14,0	46,0	77,6	43,5	76,2	3811333	3811433	70,0	20
M 40 x 1,5	29	28,6	14,0	46,0	78,1	51,0	80,0	3811340	3811440	58,0	20
M 40 x 1,5	37	28,4	14,0	56,0	91,7	51,0	88,5	3811341	3811441	122,7	10
M 50 x 1,5	37	36,2	14,0	56,0	91,7	61,0	91,5	3811350	3811450	101,0	10
M 63 x 1,5	50	49,7	14,0	70,0	105,5	70,0	111,2	3811363	3811463	155,7	10

Gaine métallique MS-B

Metal tube MS-B

RoHS

IP 50

Matériel :

- Gaines métallique : acier galvanisé
- Manchon à visser : polyéthylène

Plage de température :

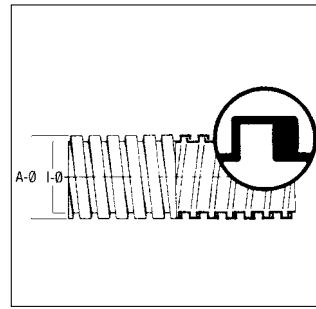
- Gaines métallique : -50°C à 300°C
- Manchon à visser en plastique :
-40°C à 80°C

Couleur(s)/Versions :

- Autres dimensions sur demande
- Manchon à visser métallique sur demande
- Livraison du produit en rouleau

Accessoires :

- Série de raccords à vis RACCORD MS-B



Manchon à visser
Sleeve

Material:

- Metal tube: galvanized steel
- Sleeve: polyethylene

Temperature range:

- Metal tube: -50°C to 300°C
- Plastic sleeve: -40°C to 80°C

Colour(s)/Designs:

- Other dimensions on request
- Metal sleeve on request
- Product delivery as coil

Equipment:

- RAKKORD MS-B
tube gland series

Raccords à vis compatibles	A mm	I mm	Rayon de flexion mm	N° art. Schlemmer gaine	N° art. SIB gaine	N° art. Schlemmer manchon à visser	N° art. SIB manchon à visser	Poids manchon à visser g	VE m
Compatible glands	A mm	I mm	Bending radius mm	Art. no. Schlemmer Tube	Art. No. SIB Tube	Art. No. Schlemmer sleeve	Art.-No. SIB sleeve	Weight sleeve g	PU m
PG 7 / M 10	10,0	8,0	28,0	0000086	M0006002	-	-	-	50
PG 7 / M 12	13,0	10,0	28,0	0000108	M0007009	-	-	-	50
PG 9 / M 16	14,0	11,0	30,0	0000116	M0009003	8600203	K0709507	0,8	50
PG 11 / M 16	17,0	14,0	30,0	0000140	M0011006	8600204	K0711500	1,1	50
PG 13,5 / M 20	19,0	16,0	40,0	0000167	M0013000	8600205	K0713504	1,5	50
PG 16 / M 20	20,0	17,0	40,0	0000175	M0016001	8600206	K0716505	1,7	50
PG 21 / M 25	27,0	23,0	50,0	0000230	M0021005	8600207	K0721509	3,5	25
PG 29 / M 32	36,0	32,0	70,0	0000329	M0029001	8600208	K0729505	6,7	25
PG 36 / M 40	45,0	40,0	90,0	0000400	M0036009	8600209	K0736503	13,3	25
PG 48 / M 63	56,0	50,0	110,0	0000507	M0048002	8600210	K0748506	20,3	25
G2" 1/2 / M75	65,0	60,0	250,0	-	M0060001	-	-	-	25
G3" / M90	85,0	80,0	325,0	-	M0080000	-	-	-	25
G4" / M100	105,0	100,0	425,0	-	M0080002	-	-	-	25

Raccord à vis pour gaines flexibles

RACCORD MS-B

Pour tube blindé/filetage métrique

RoHS

IP 54

Matériel :
laiton nickelé

Plage de température :
-60°C à +700°C

Versions :

- Filetage pour tube blindé
- Filetage long sur demande

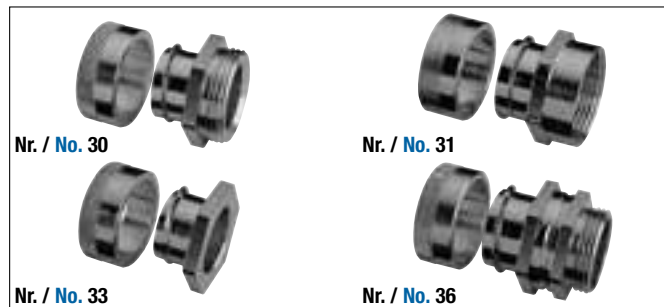
Tube gland

Rakkord MS-B

PG/metric thread

Domaines d'utilisation :

- Compatible avec les gaines métalliques MS-B



Material:
nickel-plated brass

Temperature range:
-60°C to +700°C

Designs:

- PG thread
- Long thread on request

Scope of application:

- Compatible with metal tube MS-B

N° art. Schlemmer gaine métallique	N° art. SIB gaine métallique	Filetage extérieur	E mm	C mm	H1 / H2 mm	N° art. Schlemmer	N° art. SIB	VE pc.
Art. No. Schlemmer Metal tube	Art. No. SIB Metal tube	External thread	E mm	C mm	H1 / H2 mm	Art. no. Schlemmer	Art. no. SIB	PU pcs.

PG, filetage court, type 30 / PG, short thread, Type 30

0000086	M0006002	PG 7	5,0	7,0	14,0 / -	2000075	J0006002	100
0000108	M0007009	PG 7	5,0	8,8	15,0 / -	-	J0007009	100
0000116	M0009003	PG 9	5,0	9,6	17,0 / -	2000091	J0009003	100
0000140	M0011006	PG 11	6,0	12,6	20,0 / -	2000113	J0011006	50
0000167	M0013000	PG 13,5	6,0	14,5	22,0 / -	2000130	J0013000	50
0000175	M0016001	PG 16	6,0	15,5	24,0 / -	-	J0016001	50
0000230	M0021005	PG 21	7,0	21,7	30,0 / -	2000210	J0021005	50
0000329	M0029001	PG 29	8,0	30,1	39,0 / -	2000296	J0029001	50
0000400	M0036009	PG 36	8,0	38,5	50,0 / -	2000369	J0036009	50
-	M0048002	PG 48 NFC	10,0	48,2	65,0 / -	-	J0048002	25
0000507	M0048002	PG 48 DIN	10,0	48,2	65,0 / -	2000482	J0049009	25

Métrique, filetage court, type 30 / Metric, short thread, Type 30

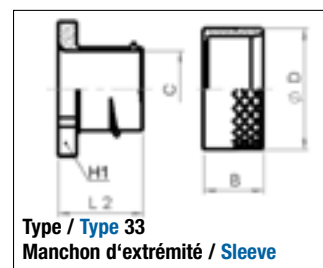
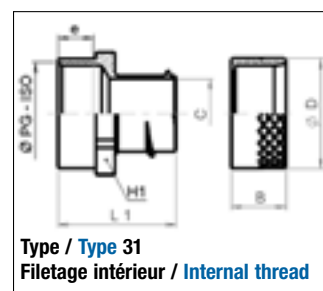
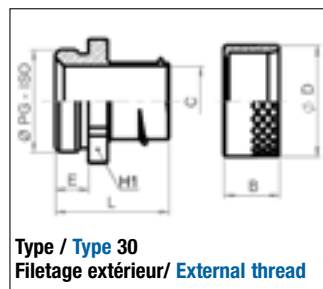
0000086	M0006002	M 10 x 1,5	6,0	6,5	14,0 / -	-	J0007010	50
0000108	M0007009	M 12 x 1,5	6,0	8,2	15,0 / -	-	J0009012	50
0000116	M0009003	M 16 x 1,5	6,0	9,6	17,0 / -	2051010	J0009016	50
0000140	M0011006	M 16 x 1,5	6,0	11,6	20,0 / -	2051028	J0011016	50
0000167	M0013000	M 20 x 1,5	6,0	14,5	22,0 / -	2051036	J0013020	50
0000175	M0016001	M 20 x 1,5	6,0	15,5	24,0 / -	-	J0016022	50
0000230	M0021005	M 25 x 1,5	7,0	21,2	30,0 / -	2051052	J0021025	20
0000329	M0029001	M 32 x 1,5	8,0	26,5	39,0 / -	2051060	J0029032	20
0000400	M0036009	M 40 x 1,5	8,0	35,2	50,0 / -	2051079	J0036040	20
0000507	M0048002	M 63 x 1,5	10,0	48,2	65,0 / -	2051095	J0048063	5

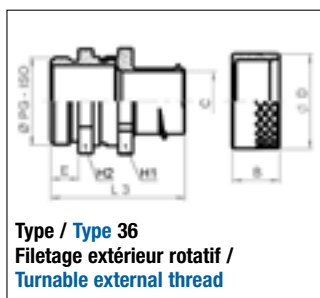
PG, filetage court, type 31 / PG, short thread, Type 31

0000086	M0006002	PG 7	5,0	7,0	14,0 / -	2001071	J0006101	100
0000108	M0007009	PG 7	5,0	8,8	15,0 / -	-	J0007108	100
0000116	M0009003	PG 9	5,0	9,6	17,0 / -	2001098	J0009102	100
0000140	M0011006	PG 11	6,0	12,6	20,0 / -	2001110	J0011105	50
0000167	M0013000	PG 13,5	6,0	14,5	22,0 / -	2001136	J0013109	50
0000175	M0016001	PG 16	6,0	15,5	24,0 / -	-	J0016100	50
0000230	M0021005	PG 21	7,0	21,7	30,0 / -	2001217	J0021104	50
0000329	M0029001	PG 29	8,0	30,1	39,0 / -	2001292	J0029100	50
0000400	M0036009	PG 36	8,0	38,5	50,0 / -	2001365	J0036108	50
-	M0048002	PG 48 NFC	10,0	48,2	65,0 / -	-	J0048101	25
0000507	M0048002	PG 48 DIN	10,0	48,2	65,0 / -	2001489	J0049108	25

PG, sans filetage, type 33 / PG, without thread, Type 33

0000086	M0006002	PG 7	-	7,0	14,0 / -	2002078	J0006309	100
0000108	M0007009	PG 7	-	8,8	15,0 / -	-	J0007306	100
0000116	M0009003	PG 9	-	9,6	17,0 / -	2002094	J0009300	100
0000140	M0011006	PG 11	-	12,6	20,0 / -	2002116	J0011303	50
0000167	M0013000	PG 13,5	-	14,5	22,0 / -	2002132	J0013307	50
0000175	M0016001	PG 16	-	15,5	24,0 / -	-	J0016308	50
0000230	M0021005	PG 21	-	21,7	30,0 / -	2002213	J0021302	50
0000329	M0029001	PG 29	-	30,1	39,0 / -	2002299	J0029308	50
0000400	M0036009	PG 36	-	38,5	50,0 / -	2002361	J0036306	25
0000507	M0048002	PG 48	-	48,2	65,0 / -	2002485	J0048309	25





N° art. Schlemmer gaine métallique	N° art. SIB gaine métallique	Filetage extérieur	E mm	C mm	H1 / H2 mm	N° art. Schlemmer	N° art. SIB	VE pc.
Art. No. Schlemmer Metal tube	Art. No. SIB Metal tube	External thread	E mm	C mm	H1 / H2 mm	Art. no. Schlemmer	Art. no. SIB	PU pcs.

PG, filetage court, type 36 / PG, short thread, Type 36

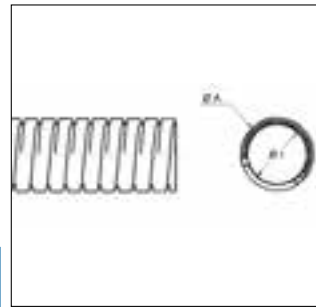
0000086	M0006002	PG 7	5,0	7,0	14,0 / 13,0	2003074	J0006606	100
0000108	M0007009	PG 7	5,0	8,8	15,0 / 13,0	-	J0007603	100
0000116	M0009003	PG 9	5,0	9,6	17,0 / 16,0	2003090	J0009607	100
0000140	M0011006	PG 11	6,0	12,6	20,0 / 19,0	2003112	J0011600	50
0000167	M0013000	PG 13,5	6,0	14,5	22,0 / 21,0	2003139	J0013604	50
0000175	M0016001	PG 16	6,0	15,5	24,0 / 23,0	-	J0016605	50
0000230	M0021005	PG 21	7,0	21,7	30,0 / 29,0	2003210	J0021609	50
0000329	M0029001	PG 29	8,0	30,1	39,0 / 39,0	2003295	J0029605	50
0000400	M0036009	PG 36	8,0	38,5	50,0 / 48,0	2003368	J0036603	50
-	M0048002	PG 48 NFC	10,0	48,2	65,0 / 60,0	-	J0048606	25
0000507	M0048002	PG 48 DIN	10,0	48,2	65,0 / 60,0	2003481	J0049603	25

Métrique, filetage court, type 36 / Metric, short thread, Type 36

0000086	M0006002	M 10 x 1,5	6,0	6,5	14,0 / 13,0	-	J0007610	50
0000108	M0007009	M 12 x 1,5	6,0	8,2	15,0 / 13,0	-	J0009612	50
0000116	M0009003	M 16 x 1,5	6,0	9,6	17,0 / 16,0	2052016	J0009616	50
0000140	M0011006	M 16 x 1,5	6,0	11,6	20,0 / 19,0	2052024	J0011616	50
0000167	M0013000	M 20 x 1,5	6,0	14,5	22,0 / 24,0	2052032	J0013620	50
0000175	M0016001	M 20 x 1,5	6,0	15,5	24,0 / 24,0	-	J0016622	50
0000230	M0021005	M 25 x 1,5	7,0	21,2	30,0 / 29,0	2052059	J0021625	20
0000329	M0029001	M 32 x 1,5	8,0	26,5	39,0 / 39,0	2052067	J0029632	20
0000400	M0036009	M 40 x 1,5	8,0	35,2	50,0 / 48,0	2052075	J0036640	20
0000507	M0048002	M 63 x 1,5	10,0	48,2	65,0 / 64,0	2052091	J0048663	5

Gaine métallique revêtue de plastique MSB-7-APE gaine Avec gaine PVC

Metal plastic tube MSB-7-APE With PVC sheath



Manchon à visser
Sleeve

RoHS

IP 67

EN 45545: R22 HL1 - R23 HL2
Eurailtest DOC030607

NF F 16-101: I3F1
Eurailtest DOC030719

Matériel :

- Acier galvanisé
- Revêtement plastifié noir
- Manchon à visser : polyéthylène

Plage de température :

- Gaine métallique : -25°C à 150°C
- Manchon à visser : -40°C à 80°C

Couleur(s)/Versions :

- Noir
- Manchon à visser métallique sur demande
- Sans halogène
- Livraison du produit en rouleau

Accessoires :

- Série de raccords à vis RACCORD MSB-7-APE
- Série de raccords à vis SV MSB-7-APE



Material:

- Galvanized steel
- Black plastic covered
- Sleeve: polyethylene

Temperature range:

- Metal tube: -25°C to 150°C
- Sleeve: -40°C to 80°C

Color(s)/Designs:

- Black
- Metal sleeve on request
- Free of halogen
- Product delivery as coil

Equipment:

- RAKKORD MSB-7-APE tube gland series
- SV MSB-7-APE tube gland series

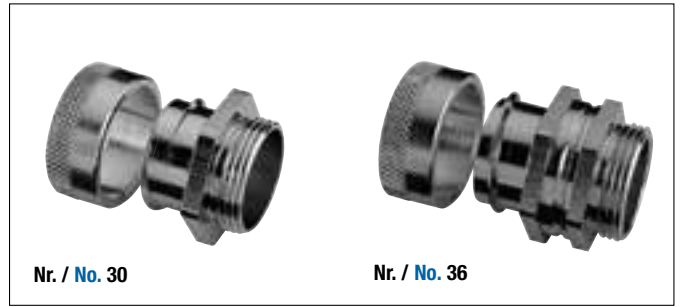
Raccords à vis compatibles	A mm	I mm	Rayon de flexion mm	N° art. Schlemmer gaine métallique	N° art. SIB gaine métallique	N° art. Schlemmer manchon à visser	N° art. SIB manchon à visser	Poids manchon à visser g	VE pc.
Compatible glands	A mm	I mm	Bending radius mm	Art. No. Schlemmer Metal tube	Art. No. SIB Metal tube	Art.-no. Schlemmer Sleeve	Art.-no. SIB Sleeve	Weight Sleeve g	PU pcs.
PG 7 / M 12	12,6	9,6	35,0	-	M0407200	-	K0707503	0,7	50
PG 9 / M 16	15,4	11,4	50,0	-	M0409200	-	K0709507	0,8	50
PG 11 / M 16	18,8	14,2	60,0	-	M0411200	-	K0711500	1,1	50
PG 13,5 / M 20	20,6	16,0	60,0	-	M0413200	-	K0713504	1,5	50
PG 16 / M 20	22,7	18,0	70,0	-	M0416200	-	K0716505	1,7	50
PG 21 / M 25	28,5	23,0	85,0	-	M0421200	-	K0721509	3,5	20
PG 29 / M 32	37,0	31,1	110,0	-	M0429200	-	K0729505	6,7	20
PG 36 / M 40	47,3	40,3	140,0	-	M0436200	-	K0736503	13,3	20
PG 48 / M 63	60,2	51,8	180,0	-	M0448200	-	K0748506	20,3	5

**Raccord à vis
pour tuyaux flexibles
RACCORD MSB-7-APE**
Pour tube blindé

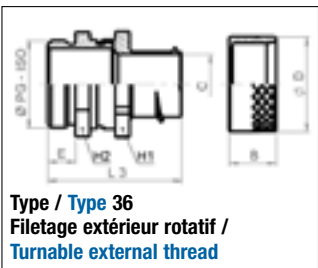
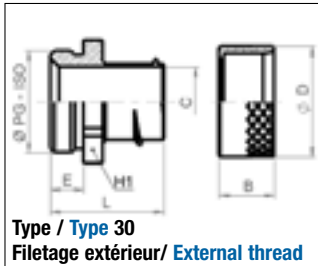
**Tube
gland
Rakkord MSB-7-APE**
PG

RoHS IP 54

- Matériel :**
laiton nickelé
- Plage de température :**
-60°C a +700°C
- Versions :**
- Filetage pour tube blindé
 - Pour tube blindé 48 DIN sur demande
- Domaines d'utilisation :**
- Compatible avec les gaines métallo-plastiques MSB-7-APE



- Material:**
nickel-plated brass
- Temperature range:**
-60°C to +700°C
- Designs:**
- PG thread
 - PG 48 DIN on request
- Scope of application:**
- Compatible with metal plastic tube MSB-7-APE



N° art. Schlemmer gaine métallique	N° art. SIB gaine métallique	Filetage extérieur	E mm	C mm	H1 / H2 mm	N° art. Schlemmer	N° art. SIB	VE pc.
Art. No. Schlemmer Metal tube	Art. No. SIB Metal tube	External thread	E mm	C mm	H1 / H2 mm	Art. no. Schlemmer	Art. no. SIB	PU pcs.
PG, Typ 30 / PG, type 30								
-	M0407200	PG 7	5,5	7,6	15,0 / -	-	J0407007	100
-	M0409200	PG 9	5,0	9,5	17,0 / -	-	J0409001	100
-	M0411200	PG 11	6,0	12,6	20,0 / -	-	J0411004	50
-	M0413200	PG 13	6,0	14,0	22,0 / -	-	J0413008	50
-	M0416200	PG 16	6,0	16,0	24,0 / -	-	J0416009	50
-	M0421200	PG 21	7,0	21,0	30,0 / -	-	J0421003	50
-	M0429200	PG 29	8,0	27,5	39,0 / -	-	J0429009	50
-	M0436200	PG 36	8,0	39,2	50,0 / -	-	J0436007	50
-	M0448200	PG 48 NFC	10,0	49,5	65,0 / -	-	J0448000	25
PG, Typ 36 / PG, type 36								
-	M0407200	PG 7	5,5	7,6	15,0 / 13,0	-	J0407601	100
-	M0409200	PG 9	5,0	9,5	17,0 / 16,0	-	J0409605	100
-	M0411200	PG 11	6,0	12,6	20,0 / 19,0	-	J0411608	50
-	M0413200	PG 13	6,0	14,0	22,0 / 21,0	-	J0413602	50
-	M0416200	PG 16	6,0	16,0	24,0 / 23,0	-	J0416603	50
-	M0421200	PG 21	7,0	21,0	30,0 / 29,0	-	J0421607	50
-	M0429200	PG 29	8,0	27,5	39,0 / 39,0	-	J0429603	50
-	M0436200	PG 36	8,0	39,2	50,0 / 48,0	-	J0436601	50
-	M0448200	PG 48 NFC	10,0	49,5	65,0 / 60,0	-	J0448604	25

Raccord à vis pour gaines flexibles SV MSB-7-APE Type 2

Pour tube blindé/métrique
Métal & Plastique

Tube gland SV MSB-7-APE Type 2

PG/Metric
Type 2 – Metal & plastics

RoHS

IP 54

EN 45545: conforme si le contenu en plastique < 10g

Matériel :

- 1/2 : Chapeau/Corps du raccord : Laiton nickelé
- 3 : Manchon à visser : polyéthylène

Plage de température :

-40°C à 80°C

Versions :

- Filetage pour tube blindé/métrique
- IP 65 en cas d'utilisation d'un joint plat

Domaines d'utilisation :

- Compatible avec les gaines métaloplastiques MSB-7-APE



Type / Type 2

Material:

- 1/2: gland: nickel-plated brass
- 3: sleeve SL: polyethylene

Temperature range:

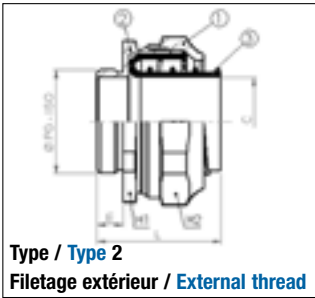
-40°C to 80°C

Designs:

- PG/metric thread
- IP 65 when using a flat seal

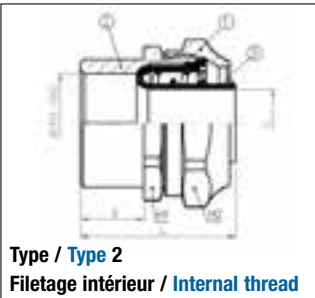
Scope of application:

- Compatible with metal plastic tube MSB-7-APE



Type / Type 2
Filetage extérieur / External thread

N° art. Schlemmer gaine métallique	N° art. SIB gaine métallique	Filetage	E mm	C mm	H1 / H2 mm	N° art. Schlemmer	N° art. SIB	Poids manchon à visser g	VE pc.
Art. No. Schlemmer Metal tube	Art. No. SIB Metal tube	Thread	E mm	C mm	H1 / H2 mm	Art. no. Schlemmer	Art. no. SIB	Weight sleeve g	PU pcs.
PG, filetage extérieur / PG, external thread									
-	M0407200	PG 7	9,0	7,5	17,0 / 19,0	-	J0707503	0,7	100
-	M0409200	PG 9	9,0	9,0	20,0 / 22,0	-	J0709507	0,8	100
-	M0411200	PG 11	10,0	12,0	24,0 / 26,0	-	J0711500	1,1	50
-	M0413200	PG 13,5	10,0	14,0	26,0 / 28,0	-	J0713504	1,5	50
-	M0416200	PG 16	10,0	16,0	28,0 / 30,0	-	J0716505	1,7	50
-	M0421200	PG 21	11,0	20,0	36,0 / 38,0	-	J0721509	3,5	50
-	M0429200	PG 29	11,5	27,0	46,0 / 48,0	-	J0729505	6,7	50
-	M0436200	PG 36	11,5	35,0	57,0 / 60,0	-	J0736503	13,3	50
-	M0448200	PG 48 NFC	16,0	45,5	70,0 / 75,0	-	J0748506	20,3	25
-	M0448200	PG 48 DIN	16,0	45,5	70,0 / 75,0	-	J0749506	20,3	25
Métrique, filetage extérieur / Metric, external thread									
-	M0407200	M 12 x 1,5	6,0	7,5	17,0 / 19,0	-	J0812500	0,7	50
-	M0409200	M 16 x 1,5	6,0	9,0	20,0 / 22,0	-	J0816540	0,8	50
-	M0411200	M 16 x 1,5	6,0	12,0	24,0 / 26,0	-	J0816500	1,1	50
-	M0413200	M 20 x 1,5	6,0	14,0	26,0 / 28,0	-	J0820540	1,5	50
-	M0416200	M 20 x 1,5	6,0	16,0	28,0 / 30,0	-	J0820500	1,7	50
-	M0421200	M 25 x 1,5	7,0	20,0	36,0 / 38,0	-	J0825500	3,5	20
-	M0429200	M 32 x 1,5	8,0	27,0	46,0 / 48,0	-	J0832500	6,7	20
-	M0436200	M 40 x 1,5	8,0	35,0	58,0 / 60,0	-	J0840500	13,3	20
-	M0448200	M 63 x 1,5	10,0	45,5	70,0 / 75,0	-	J0863500	20,3	5
PG, filetage intérieur / PG, internal thread									
-	M0407200	PG 7	9,5	7,5	17,0 / 19,0	-	J0707530	0,7	100
-	M0409200	PG 9	10,0	9,0	20,0 / 22,0	-	J0709530	0,8	100
-	M0411200	PG 11	10,5	12,0	24,0 / 26,0	-	J0711530	1,1	50
-	M0413200	PG 13,5	10,5	14,0	26,0 / 28,0	-	J0713530	1,5	50
-	M0416200	PG 16	10,5	16,0	28,0 / 30,0	-	J0716530	1,7	50
-	M0421200	PG 21	11,5	20,0	36,0 / 38,0	-	J0721530	3,5	50
-	M0429200	PG 29	12,0	27,0	46,0 / 48,0	-	J0729530	6,7	50
-	M0436200	PG 36	12,0	35,0	57,0 / 60,0	-	J0736530	13,3	50
-	M0448200	PG 48 NFC	16,5	45,5	70,0 / 75,0	-	J0748530	20,3	25
-	M0448200	PG 48 DIN	16,5	45,5	70,0 / 75,0	-	J0749530	20,3	25



Type / Type 2
Filetage intérieur / Internal thread

Raccord à vis pour gaines flexibles SV MSB-7-APE Type 3

Pour tube blindé/métrique
Métal & Plastique

Tube gland SV MSB-7-APE Type 3

PG/Metric
Metal & plastics

RoHS

IP 65

EN 45545: Conformant
if plastic content is < 10g

Matériel :

- 1/2 : Chapeau/Corps du raccord : Laiton nickelé
- 3 : Joint : Tefabloc
- 4 : Manchon à visser / de mise à la terre : Laiton

Plage de température :

-40°C à 80°C

Versions :

- Pour tube blindé/filetage métrique
- IP 65 en cas d'utilisation d'un joint plat

Domaines d'utilisation :

- Compatible avec les gaines métal-plastiques MSB-7-APE

Material:

- 1/2: gland: nickel-plated brass
- 3: seal: tefabloc
- 4: threaded earth sleeve: brass

Temperature range:

-40°C to 80°C

Designs:

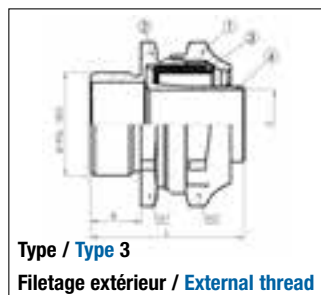
- PG/metric thread
- IP 65 possible when using a flat seal

Scope of application:

- Compatible with metal plastic tube MSB-7-APE



Type / Type 3



Type / Type 3

Filetage extérieur / External thread

N° art. Schlemmer gaine métallique	N° art. SIB gaine métallique	Filetage	E mm	C mm	H1 / H2 mm	N° art. Schlemmer	N° art. SIB	Poids plastique g/pc.	VE pc.
Art. No. Schlemmer Metal tube	Art. No. SIB Metal tube	Thread	E mm	C mm	H1/ H2 mm	Art. no. Schlemmer	Art. no. SIB	Weight plastics g/pcs.	PU pcs.
PG / PG									
-	M0407200	PG 7	9,0	7,5	17,0 / 19,0	-	J0707300	0,4	100
-	M0409200	PG 9	9,0	9,5	20,0 / 22,0	-	J0709300	0,9	100
-	M0411200	PG 11	10,0	12,0	24,0 / 26,0	-	J0711300	1,1	50
-	M0413200	PG 13,5	10,0	14,0	26,0 / 28,0	-	J0713300	1,2	50
-	M0416200	PG 16	10,0	16,0	28,0 / 30,0	-	J0716300	1,7	50
-	M0421200	PG 21	11,0	20,0	36,0 / 38,0	-	J0721300	2,4	50
-	M0429200	PG 29	11,5	27,0	46,0 / 48,0	-	J0729300	4,6	50
-	M0436200	PG 36	11,5	35,0	57,0 / 60,0	-	J0736300	7,2	50
-	M0448200	PG 48 NFC	16,0	48,0	70,0 / 75,0	-	J0748310	13,3	25
-	M0448200	PG 48 DIN	16,0	48,0	70,0 / 75,0	-	J0749310	13,3	25
Métrique / Metric									
-	M0407200	M 12 x 1,5	5,0	7,5	17,0 / 19,0	-	J0812300	0,4	50
-	M0409200	M 16 x 1,5	5,0	9,5	20,0 / 22,0	-	J0816340	0,9	50
-	M0411200	M 16 x 1,5	5,0	12,0	24,0 / 26,0	-	J0816300	1,1	50
-	M0413200	M 20 x 1,5	6,0	14,0	26,0 / 28,0	-	J0820340	1,2	50
-	M0416200	M 20 x 1,5	6,0	16,0	28,0 / 30,0	-	J0820300	1,7	50
-	M0421200	M 25 x 1,5	7,0	20,0	36,0 / 38,0	-	J0825300	2,4	20
-	M0429200	M 32 x 1,5	8,0	27,0	46,0 / 48,0	-	J0832300	4,6	20
-	M0436200	M 40 x 1,5	8,0	35,0	58,0 / 60,0	-	J0840300	7,2	20
-	M0448200	M 63 x 1,5	10,0	48,0	70,0 / 75,0	-	J0863340	13,3	5



Index par numéro / Numeric index

N° art. Schlemmer Item-No. Schlemmer	N° art. SIB Item-No. SIB	Chapitre Chapter	Page Page	N° art. Schlemmer Item-No. Schlemmer	N° art. SIB Item-No. SIB	Chapitre Chapter	Page Page	N° art. Schlemmer Item-No. Schlemmer	N° art. SIB Item-No. SIB	Chapitre Chapter	Page Page
0000086	M0006002	4.2	47	1241010	-	4.1	43	3810113	-	4.1	44
0000108	M0007009	4.2	47	1241013	-	4.1	43	3810116	-	4.1	44
0000116	M0009003	4.2	47	1241017	-	4.1	43	3810121	-	4.1	44
0000140	M0011006	4.2	47	1241023	-	4.1	43	3810129	-	4.1	44
0000167	M0013000	4.2	47	1241024	-	4.1	43	3810136	-	4.1	44
0000175	M0016001	4.2	47	1241029	-	4.1	43	3810148	-	4.1	44
0000230	M0021005	4.2	47	1241030	-	4.1	43	3810209	-	4.1	44
0000329	M0029001	4.2	47	1241037	-	4.1	43	3810211	-	4.1	44
0000400	M0036009	4.2	47	1241038	-	4.1	43	3810213	-	4.1	44
0000507	M0048002	4.2	47	1241050	-	4.1	43	3810216	-	4.1	44
1203070	-	4.1	41	1241051	-	4.1	43	3810221	-	4.1	44
1203089	-	4.1	41	1241110	-	4.1	43	3810229	-	4.1	44
1203100	-	4.1	41	1241113	-	4.1	43	3810236	-	4.1	44
1203126	-	4.1	41	1241117	-	4.1	43	3810248	-	4.1	44
1203134	-	4.1	41	1241123	-	4.1	43	3810316	-	4.1	44
1203177	-	4.1	41	1241129	-	4.1	43	3810317	-	4.1	44
1203223	-	4.1	41	1241137	-	4.1	43	3810320	-	4.1	44
1203231	-	4.1	41	1241150	-	4.1	43	3810321	-	4.1	44
1203290	-	4.1	41	2000075	J0006002	4.2	48	3810322	-	4.1	44
1203371	-	4.1	41	2000091	J0009003	4.2	48	3810325	-	4.1	44
1203509	-	4.1	41	2000113	J0011006	4.2	48	3810326	-	4.1	44
1203520	-	4.1	41	2000130	J0013000	4.2	48	3810332	-	4.1	44
1203521	-	4.1	41	2000210	J0021005	4.2	48	3810333	-	4.1	44
1203522	-	4.1	41	2000296	J0029001	4.2	48	3810340	-	4.1	44
1203523	-	4.1	41	2000369	J0036009	4.2	48	3810341	-	4.1	44
1203524	-	4.1	41	2000482	J0049009	4.2	48	3810350	-	4.1	44
1203525	-	4.1	41	2001071	J0006101	4.2	48	3810351	-	4.1	44
1203526	-	4.1	41	2001098	J0009102	4.2	48	3810363	-	4.1	44
1203527	-	4.1	41	2001110	J0011105	4.2	48	3810416	-	4.1	44
1203529	-	4.1	41	2001136	J0013109	4.2	48	3810417	-	4.1	44
1203530	-	4.1	41	2001217	J0021104	4.2	48	3810420	-	4.1	44
1206003	-	4.1	41	2001292	J0029100	4.2	48	3810421	-	4.1	44
1206079	-	4.1	41	2001365	J0036108	4.2	48	3810422	-	4.1	44
1206085	-	4.1	41	2001489	J0049108	4.2	48	3810425	-	4.1	44
1206109	-	4.1	41	2002078	J0006309	4.2	48	3810426	-	4.1	44
1206125	-	4.1	41	2002094	J0009300	4.2	48	3810432	-	4.1	44
1206130	-	4.1	41	2002116	J0011303	4.2	48	3810433	-	4.1	44
1206176	-	4.1	41	2002132	J0013307	4.2	48	3810440	-	4.1	44
1206220	-	4.1	41	2002213	J0021302	4.2	48	3810441	-	4.1	44
1206230	-	4.1	41	2002299	J0029308	4.2	48	3810450	-	4.1	44
1206290	-	4.1	41	2002361	J0036306	4.2	48	3810451	-	4.1	44
1206370	-	4.1	41	2002485	J0048309	4.2	48	3810463	-	4.1	44
1206508	-	4.1	41	2003074	J0006606	4.2	49	3811109	-	4.1	46
1206520	-	4.1	41	2003090	J0009607	4.2	49	3811111	-	4.1	46
1206521	-	4.1	41	2003112	J0011600	4.2	49	3811113	-	4.1	46
1206522	-	4.1	41	2003139	J0013604	4.2	49	3811116	-	4.1	46
1206523	-	4.1	41	2003210	J0021609	4.2	49	3811121	-	4.1	46
1206524	-	4.1	41	2003295	J0029605	4.2	49	3811129	-	4.1	46
1206525	-	4.1	41	2003368	J0036603	4.2	49	3811136	-	4.1	46
1206526	-	4.1	41	2003481	J0049603	4.2	49	3811148	-	4.1	46
1206527	-	4.1	41	2051010	J0009016	4.2	48	3811209	-	4.1	46
1206529	-	4.1	41	2051028	J0011016	4.2	48	3811211	-	4.1	46
1206530	-	4.1	41	2051036	J0013020	4.2	48	3811213	-	4.1	46
1206707	-	4.1	42	2051052	J0021025	4.2	48	3811216	-	4.1	46
1206710	-	4.1	42	2051060	J0029032	4.2	48	3811221	-	4.1	46
1206713	-	4.1	42	2051079	J0036040	4.2	48	3811229	-	4.1	46
1206716	-	4.1	42	2051095	J0048063	4.2	48	3811236	-	4.1	46
1206717	-	4.1	42	2052016	J0009616	4.2	49	3811248	-	4.1	46
1206722	-	4.1	42	2052024	J0011616	4.2	49	3811316	-	4.1	46
1206723	-	4.1	42	2052032	J0013620	4.2	49	3811317	-	4.1	46
1206726	-	4.1	42	2052059	J0021625	4.2	49	3811321	-	4.1	46
1206729	-	4.1	42	2052067	J0029632	4.2	49	3811322	-	4.1	46
1206737	-	4.1	42	2052075	J0036640	4.2	49	3811325	-	4.1	46
1206750	-	4.1	42	2052091	J0048663	4.2	49	3811332	-	4.1	46
1206770	-	4.1	42	3810109	-	4.1	44	3811333	-	4.1	46
1241007	-	4.1	43	3810111	-	4.1	44	3811340	-	4.1	46

N° art. Schlemmer Item-No. Schlemmer	N° art. SIB Item-No. SIB	Chapitre Chapter	Page Page
3811341	-	4.1	46
3811350	-	4.1	46
3811363	-	4.1	46
3811416	-	4.1	46
3811417	-	4.1	46
3811421	-	4.1	46
3811422	-	4.1	46
3811425	-	4.1	46
3811432	-	4.1	46
3811433	-	4.1	46
3811440	-	4.1	46
3811441	-	4.1	46
3811450	-	4.1	46
3811463	-	4.1	46
3820109	-	4.1	45
3820111	-	4.1	45
3820112	-	4.1	45
3820113	-	4.1	45
3820116	-	4.1	45
3820121	-	4.1	45
3820129	-	4.1	45
3820136	-	4.1	45
3820148	-	4.1	45
3820209	-	4.1	45
3820211	-	4.1	45
3820212	-	4.1	45
3820213	-	4.1	45
3820216	-	4.1	45
3820221	-	4.1	45
3820229	-	4.1	45
3820236	-	4.1	45
3820248	-	4.1	45
3820316	-	4.1	45
3820317	-	4.1	45
3820320	-	4.1	45
3820321	-	4.1	45
3820322	-	4.1	45
3820325	-	4.1	45
3820332	-	4.1	45
3820333	-	4.1	45
3820340	-	4.1	45
3820341	-	4.1	45
3820350	-	4.1	45
3820363	-	4.1	45
3820416	-	4.1	45
3820417	-	4.1	45
3820420	-	4.1	45
3820421	-	4.1	45
3820422	-	4.1	45
3820425	-	4.1	45
3820432	-	4.1	45
3820433	-	4.1	45
3820440	-	4.1	45
3820441	-	4.1	45
3820450	-	4.1	45
3820463	-	4.1	45
4220307	C5007000	3.2	30
4220309	C5009000	3.2	30
4220311	C5011000	3.2	30
4220313	C5013000	3.2	30
4220316	C5016000	3.2	30
4220321	C5021000	3.2	30
4220329	C5029000	3.2	30
4220336	C5036000	3.2	30
4220342	C5042000	3.2	30
4220348	C5049000	3.2	30

N° art. Schlemmer Item-No. Schlemmer	N° art. SIB Item-No. SIB	Chapitre Chapter	Page Page
4220407	C5107000	3.2	30
4220409	C5109000	3.2	30
4220411	C5111000	3.2	30
4220413	C5113000	3.2	30
4220416	C5116000	3.2	30
4220421	C5121000	3.2	30
4220429	C5129000	3.2	30
4220436	C5136000	3.2	30
4220442	C5142000	3.2	30
4220448	C5149000	3.2	30
4220612	C5212000	3.2	30
4220616	C5216000	3.2	30
4220620	C5220000	3.2	30
4220625	C5225000	3.2	30
4220632	C5232000	3.2	30
4220640	C5240000	3.2	30
4220650	C5250000	3.2	30
4220663	C5263000	3.2	30
4248404	R0701300	3.2	32
4248405	R0701100	3.2	32
4248407	R0701101	3.2	32
4248409	R0701600	3.2	33
4248529	R0702100	3.2	33
4248531	R0702102	3.2	33
4248539	R0702101	3.2	33
4248541	R0702103	3.2	33
4248542	R0702105	3.2	33
4248543	R0702104	3.2	33
4248610	R0702901	3.2	33
4248612	R0702904	3.2	33
4248614	R0702906	3.2	33
4248627	R0702905	3.2	33
4248629	R0702900	3.2	33
4248631	R0702902	3.2	33
4248632	R0702903	3.2	33
4248634	R0702907	3.2	33
4248640	R0700700	3.2	32
4248641	R0700701	3.2	32
4248642	R0700900	3.2	32
4248643	R0700901	3.2	32
4248644	R0700902	3.2	32
4248645	R0700903	3.2	32
4248646	R0700904	3.2	32
4248647	R0700905	3.2	32
4248648	R0700906	3.2	32
4248649	R0700907	3.2	32
4248650	R0701103	3.2	32
4248651	R0701104	3.2	32
4248652	R0701105	3.2	32
4248653	R0701106	3.2	32
4248654	R0701107	3.2	32
4248655	R0701108	3.2	32
4248656	R0701109	3.2	32
4248657	R0701110	3.2	32
4248658	R0701111	3.2	32
4248659	R0701112	3.2	32
4248660	R0701113	3.2	32
4248661	R0701114	3.2	32
4248662	R0701115	3.2	32
4248663	R0701301	3.2	32
4248664	R0701302	3.2	32
4248665	R0701303	3.2	32
4248666	R0701304	3.2	32
4248667	R0701305	3.2	32
4248668	R0701306	3.2	32
4248669	R0701307	3.2	32

N° art. Schlemmer Item-No. Schlemmer	N° art. SIB Item-No. SIB	Chapitre Chapter	Page Page
4248670	R0701308	3.2	32
4248671	R0701309	3.2	32
4248672	R0701310	3.2	32
4248673	R0701311	3.2	32
4248674	R0701312	3.2	32
4248675	R0701313	3.2	32
4248677	R0701601	3.2	33
4248678	R0701602	3.2	32
4248679	R0701603	3.2	32
4248680	R0701604	3.2	33
4248681	R0701605	3.2	33
4248682	R0701606	3.2	33
4248683	R0701607	3.2	33
4248684	R0701608	3.2	33
4248685	R0701609	3.2	33
4248686	R0701610	3.2	33
4248687	R0701611	3.2	33
4248688	R0701612	3.2	33
4248689	R0701613	3.2	33
4248690	R0701614	3.2	33
4248691	R0701615	3.2	33
4248692	R0701616	3.2	33
4248693	R0701617	3.2	33
4248694	R0701618	3.2	33
4248695	R0701619	3.2	33
4248696	R0702106	3.2	33
4248697	R0702107	3.2	33
4248698	R0702108	3.2	33
4248699	R0702109	3.2	33
4248700	R0702110	3.2	33
4248701	R0702111	3.2	33
4248702	R0702112	3.2	33
4248703	R0702113	3.2	33
4248704	R0702114	3.2	33
4248705	R0702115	3.2	33
4248706	R0702116	3.2	33
4248707	R0702117	3.2	33
4248708	R0702118	3.2	33
4248709	R0702119	3.2	33
4248710	R0702120	3.2	33
4248711	R0702121	3.2	33
4248712	R0702122	3.2	33
4248713	R0702123	3.2	33
4248714	R0702124	3.2	33
4248715	R0702125	3.2	33
4248716	R0702908	3.2	33
4248717	R0702909	3.2	33
4248719	R0702911	3.2	33
4248720	R0702912	3.2	33
4248721	R0702913	3.2	33
4248722	R0702914	3.2	33
4248723	R0702915	3.2	33
4248724	R0702916	3.2	33
4248725	R0702917	3.2	33
4249600	R0721600	3.2	33
4249601	R0721601	3.2	33
4249602	R0721602	3.2	33
4249603	R0721603	3.2	33
4249604	R0721604	3.2	33
4249610	R0722000	3.2	33
4249611	R0722001	3.2	34
4249612	R0722002	3.2	34
4249613	R0722003	3.2	34
4249614	R0722004	3.2	34
4249615	R0722005	3.2	34
4249616	R0722006	3.2	34

N° art. Schlemmer Item-No. Schlemmer	N° art. SIB Item-No. SIB	Chapitre Chapter	Page Page
4249617	R0722007	3.2	34
4249618	R0722008	3.2	34
4249619	R0722009	3.2	34
4249620	R0722010	3.2	34
4249621	R0722012	3.2	34
4249622	R0722013	3.2	34
4249623	R0722014	3.2	34
4249624	R0722015	3.2	34
4249625	R0722016	3.2	34
4249626	R0722017	3.2	34
4249627	R0722018	3.2	34
4249628	R0722019	3.2	34
4249640	R0722500	3.2	34
4249641	R0722501	3.2	34
4249642	R0722502	3.2	34
4249643	R0722503	3.2	34
4249644	R0722504	3.2	34
4249645	R0722505	3.2	34
4249646	R0722506	3.2	34
4249647	R0722507	3.2	34
4249648	R0722508	3.2	34
4249649	R0722509	3.2	34
4249650	R0722510	3.2	34
4249651	R0722511	3.2	34
4249652	R0722512	3.2	34
4249653	R0722513	3.2	34
4249654	R0722514	3.2	34
4249655	R0722515	3.2	34
4249656	R0722516	3.2	34
4249657	R0722517	3.2	34
4249658	R0722518	3.2	34
4249659	R0722519	3.2	34
4249660	R0722520	3.2	34
4249661	R0722521	3.2	34
4249662	R0722522	3.2	34
4249663	R0722523	3.2	34
4249664	R0722524	3.2	34
4249670	R0723200	3.2	34
4249671	R0723201	3.2	34
4249672	R0723202	3.2	34
4249673	R0723203	3.2	34
4249674	R0723204	3.2	34
4249675	R0723205	3.2	34
4249676	R0723206	3.2	34
4249677	R0723207	3.2	34
4249678	R0723208	3.2	34
4249679	R0723209	3.2	34
4249680	R0723210	3.2	34
4249681	R0723211	3.2	34
4249682	R0723212	3.2	34
4249683	R0723213	3.2	34
4249684	R0723214	3.2	34
4249685	R0723215	3.2	34
4249686	R0723216	3.2	34
4249687	R0723217	3.2	34
4249688	R0723218	3.2	34
4249689	R0723219	3.2	34
4249690	R0723220	3.2	34
4249691	R0723221	3.2	34
4249692	R0723222	3.2	34
4249693	R0723223	3.2	34
4249694	R0723224	3.2	34
4249695	R0723225	3.2	34
4249696	R0723226	3.2	34
4249697	R0723227	3.2	34
4249698	R0723228	3.2	34

N° art. Schlemmer Item-No. Schlemmer	N° art. SIB Item-No. SIB	Chapitre Chapter	Page Page
4249699	R0723229	3.2	34
4249701	R0723230	3.2	34
4264416	C5216200	3.2	31
4264420	C5220200	3.2	31
4264425	C5225200	3.2	31
4264432	C5232200	3.2	31
4264440	C5240200	3.2	31
4264450	C5250200	3.2	31
4264463	C5263200	3.2	31
6000070	D4007104	3.3	35
6000096	D4008101	3.3	35
6000118	D4011101	3.3	35
6000134	D4013105	3.3	35
6000169	D4016106	3.3	35
6000215	D4021100	3.3	35
6000290	D4029106	3.3	35
6000363	D4036104	3.3	35
6000428	D4042105	3.3	35
6000487	D4049104	3.3	35
6004121	D4312109	3.3	35
6004164	D4316107	3.3	35
6004202	D4320104	3.3	35
6004253	D4325109	3.3	35
6004326	D4332107	3.3	35
6004407	D4340102	3.3	35
6004504	D4350101	3.3	35
6004636	D4363101	3.3	35
6004750	D4375104	3.3	35
6004752	D4380100	3.3	35
6004754	D4390100	3.3	35
6004756	D4399100	3.3	35
8113980	D9412360	3.3	38
8113981	D9416360	3.3	38
8113982	D9420360	3.3	38
8113983	D9425360	3.3	38
8113984	D9432360	3.3	38
8113985	D9440360	3.3	38
8113986	D9450360	3.3	38
8113987	D9463360	3.3	38
8113988	D9475360	3.3	38
8113989	D9480360	3.3	38
8113990	D9490360	3.3	38
8113991	D9499360	3.3	38
8600203	K0709507	4.2	47
8600204	K0711500	4.2	47
8600205	K0713504	4.2	47
8600206	K0716505	4.2	47
8600207	K0721509	4.2	47
8600208	K0729505	4.2	47
8600209	K0736503	4.2	47
8600210	K0748506	4.2	47
61021500	D6716350	3.3	37
61021501	D6720350	3.3	37
61021502	D6720351	3.3	37
61021503	D6725350	3.3	37
61021504	D6725351	3.3	37
61021505	D6732350	3.3	37
61021506	D6732351	3.3	37
61021507	D6732352	3.3	37
61021508	D6740350	3.3	37
61021509	D6740351	3.3	37
61021510	D6740352	3.3	37
61021511	D6750350	3.3	37
61021512	D6750351	3.3	37
61021513	D6750352	3.3	37
61021514	D6763350	3.3	37

N° art. Schlemmer Item-No. Schlemmer	N° art. SIB Item-No. SIB	Chapitre Chapter	Page Page
61021515	D6763351	3.3	37
61021516	D6775350	3.3	37
61021517	D6775352	3.3	37
61021518	D6775351	3.3	37
-	C1504212	3.1	20
-	C1504312	3.1	20
-	C1504512	3.1	19
-	C1504712	3.1	19
-	C1505216	3.1	20
-	C1505316	3.1	20
-	C1505516	3.1	19
-	C1505716	3.1	19
-	C1506220	3.1	20
-	C1506225	3.1	20
-	C1506320	3.1	20
-	C1506325	3.1	20
-	C1506520	3.1	19
-	C1506525	3.1	19
-	C1506720	3.1	19
-	C1506725	3.1	19
-	C1507225	3.1	20
-	C1507233	3.1	20
-	C1507325	3.1	20
-	C1507333	3.1	20
-	C1507525	3.1	19
-	C1507532	3.1	19
-	C1507533	3.1	19
-	C1507725	3.1	19
-	C1507732	3.1	19
-	C1507733	3.1	19
-	C1508232	3.1	20
-	C1508332	3.1	20
-	C1508531	3.1	19
-	C1508532	3.1	19
-	C1508731	3.1	19
-	C1508732	3.1	19
-	C1509240	3.1	20
-	C1509340	3.1	20
-	C1509539	3.1	19
-	C1509540	3.1	19
-	C1509739	3.1	19
-	C1509740	3.1	19
-	C1510250	3.1	20
-	C1510350	3.1	20
-	C1510549	3.1	19
-	C1510550	3.1	19
-	C1510749	3.1	19
-	C1510750	3.1	19
-	C1511263	3.1	20
-	C1511363	3.1	20
-	C1511562	3.1	19
-	C1511563	3.1	19
-	C1511762	3.1	19
-	C1511763	3.1	19
-	C1512263	3.1	20
-	C1512363	3.1	20
-	C1512563	3.1	19
-	C1512763	3.1	19
-	C1513275	3.1	20
-	C1513375	3.1	20
-	C1513575	3.1	19
-	C1513775	3.1	19
-	C1514280	3.1	20
-	C1514380	3.1	20
-	C1514580	3.1	19
-	C1514780	3.1	19

N° art. Schlemmer Item-No. Schlemmer	N° art. SIB Item-No. SIB	Chapitre Chapter	Page Page
-	C1515290	3.1	20
-	C1515390	3.1	20
-	C1515590	3.1	19
-	C1515790	3.1	19
-	C1516299	3.1	20
-	C1516399	3.1	20
-	C1516599	3.1	19
-	C1516799	3.1	19
-	C6201161	3.2	27
-	C6201169	3.2	26
-	C6201201	3.2	27
-	C6201202	3.2	27
-	C6201209	3.2	26
-	C6201251	3.2	27
-	C6201252	3.2	27
-	C6201257	3.2	26
-	C6201258	3.2	26
-	C6201259	3.2	26
-	C6201321	3.2	27
-	C6201329	3.2	26
-	C6201400	3.2	27
-	C6201401	3.2	27
-	C6201409	3.2	26
-	C6201501	3.2	27
-	C6201505	3.2	27
-	C6201506	3.2	27
-	C6201507	3.2	26
-	C6201509	3.2	26
-	C6201515	3.2	28
-	C6201516	3.2	28
-	C6201523	3.2	26
-	C6201531	3.2	28
-	C6201532	3.2	28
-	C6201540	3.2	26
-	C6201543	3.2	27
-	C6201544	3.2	27
-	C6201558	3.2	28
-	C6201559	3.2	28
-	C6201566	3.2	26
-	C6201568	3.2	27
-	C6201574	3.2	28
-	C6201575	3.2	28
-	C6201604	3.2	26
-	C6201612	3.2	28
-	C6201613	3.2	28
-	C6201614	3.2	27
-	C6201631	3.2	27
-	C6201639	3.2	26
-	C6201647	3.2	26
-	C6201655	3.2	28
-	C6201658	3.2	28
-	C6201661	3.2	27
-	C6201663	3.2	26
-	C6201671	3.2	28
-	C6201674	3.2	28
-	C6201675	3.2	27
-	C6201680	3.2	26
-	C6201685	3.2	27
-	C6201698	3.2	28
-	C6201701	3.2	26
-	C6201710	3.2	28
-	C6201711	3.2	27
-	C6201728	3.2	26
-	C6201736	3.2	28
-	C6201739	3.2	26
-	C6201750	3.2	27

N° art. Schlemmer Item-No. Schlemmer	N° art. SIB Item-No. SIB	Chapitre Chapter	Page Page
-	C6211161	3.2	27
-	C6211169	3.2	26
-	C6211201	3.2	27
-	C6211202	3.2	27
-	C6211209	3.2	26
-	C6211251	3.2	27
-	C6211252	3.2	27
-	C6211257	3.2	26
-	C6211258	3.2	26
-	C6211259	3.2	26
-	C6211321	3.2	27
-	C6211329	3.2	26
-	C6211401	3.2	27
-	C6211409	3.2	26
-	C6211501	3.2	27
-	C6211509	3.2	26
-	C6211631	3.2	27
-	C6211639	3.2	26
-	E0018004	3.2	29
-	E0018005	3.2	29
-	E0024000	3.2	29
-	E0024006	3.2	29
-	E0030007	3.2	29
-	E0030205	3.2	29
-	E0030304	3.2	29
-	E0032000	3.2	29
-	E0035002	3.2	29
-	E0035101	3.2	29
-	E0040000	3.2	29
-	E0040105	3.2	29
-	E0040204	3.2	29
-	E0040402	3.2	29
-	E0050000	3.2	29
-	E0050100	3.2	29
-	E0050200	3.2	29
-	E0050300	3.2	29
-	E0063000	3.2	29
-	E0063100	3.2	29
-	E0063200	3.2	29
-	E1504212	3.1	22
-	E1504312	3.1	22
-	E1504512	3.1	21
-	E1504712	3.1	21
-	E1505216	3.1	22
-	E1505316	3.1	22
-	E1505516	3.1	21
-	E1505716	3.1	21
-	E1506220	3.1	22
-	E1506225	3.1	22
-	E1506320	3.1	22
-	E1506325	3.1	22
-	E1506520	3.1	21
-	E1506525	3.1	21
-	E1506720	3.1	21
-	E1506725	3.1	21
-	E1507225	3.1	22
-	E1507233	3.1	22
-	E1507325	3.1	22
-	E1507333	3.1	22
-	E1507525	3.1	21
-	E1507532	3.1	21
-	E1507533	3.1	21
-	E1507725	3.1	21
-	E1507732	3.1	21
-	E1507733	3.1	21
-	E1508232	3.1	22

N° art. Schlemmer Item-No. Schlemmer	N° art. SIB Item-No. SIB	Chapitre Chapter	Page Page
-	E1508332	3.1	22
-	E1508531	3.1	21
-	E1508532	3.1	21
-	E1508731	3.1	21
-	E1508732	3.1	21
-	E1509240	3.1	22
-	E1509340	3.1	22
-	E1509539	3.1	21
-	E1509540	3.1	21
-	E1509739	3.1	21
-	E1509740	3.1	21
-	E1510250	3.1	22
-	E1510350	3.1	22
-	E1510549	3.1	21
-	E1510550	3.1	21
-	E1510749	3.1	21
-	E1510750	3.1	21
-	E1511263	3.1	22
-	E1511363	3.1	22
-	E1511562	3.1	21
-	E1511563	3.1	21
-	E1511562	3.1	21
-	E1511762	3.1	21
-	E1511763	3.1	21
-	E1512263	3.1	22
-	E1512363	3.1	22
-	E1512563	3.1	21
-	E1512763	3.1	21
-	E1513275	3.1	22
-	E1513375	3.1	22
-	E1513575	3.1	21
-	E1513775	3.1	21
-	E1514280	3.1	22
-	E1514380	3.1	22
-	E1514580	3.1	21
-	E1514780	3.1	21
-	E1515290	3.1	22
-	E1515390	3.1	22
-	E1515590	3.1	21
-	E1515790	3.1	21
-	E1516299	3.1	22
-	E1516399	3.1	22
-	E1516599	3.1	21
-	E1516799	3.1	21
-	E1704212	3.1	25
-	E1704312	3.1	25
-	E1704512	3.1	23
-	E1704712	3.1	23
-	E1705216	3.1	25
-	E1705316	3.1	25
-	E1705516	3.1	23
-	E1705716	3.1	23
-	E1706220	3.1	25
-	E1706225	3.1	25
-	E1706320	3.1	25
-	E1706325	3.1	25
-	E1706520	3.1	23
-	E1706525	3.1	23
-	E1706720	3.1	23
-	E1706725	3.1	23
-	E1707225	3.1	25
-	E1707233	3.1	25
-	E1707325	3.1	25
-	E1707333	3.1	25
-	E1707525	3.1	23
-	E1707532	3.1	24
-	E1707533	3.1	23

N° art. Schlemmer Item-No. Schlemmer	N° art. SIB Item-No. SIB	Chapitre Chapter	Page Page
-	E1707725	3.1	23
-	E1707732	3.1	24
-	E1707733	3.1	23
-	E1708232	3.1	25
-	E1708332	3.1	25
-	E1708531	3.1	24
-	E1708532	3.1	23
-	E1708731	3.1	24
-	E1708732	3.1	23
-	E1709240	3.1	25
-	E1709340	3.1	25
-	E1709539	3.1	24
-	E1709540	3.1	23
-	E1709739	3.1	24
-	E1709740	3.1	23
-	E1710250	3.1	25
-	E1710350	3.1	25
-	E1710549	3.1	24
-	E1710550	3.1	23
-	E1710749	3.1	24
-	E1710750	3.1	23
-	E1711263	3.1	25
-	E1711363	3.1	25
-	E1711562	3.1	24
-	E1711563	3.1	23
-	E1711762	3.1	24
-	E1711763	3.1	23
-	E1712263	3.1	25
-	E1712363	3.1	25
-	E1712563	3.1	23
-	E1712763	3.1	23
-	E1713275	3.1	25
-	E1713375	3.1	25
-	E1713575	3.1	23
-	E1713775	3.1	23
-	E1714280	3.1	25
-	E1714380	3.1	25
-	E1714580	3.1	23
-	E1714780	3.1	23
-	E1715290	3.1	25
-	E1715390	3.1	25
-	E1715590	3.1	23
-	E1715790	3.1	23
-	E1716299	3.1	25
-	E1716399	3.1	25
-	E1716599	3.1	23
-	E1716799	3.1	23
-	M0060001	4.2	47
-	M0080000	4.2	47
-	M0080002	4.2	47
-	D4048107	3.3	35
-	D4812350	3.3	36
-	D4816350	3.3	36
-	D4820350	3.3	36
-	D4825350	3.3	36
-	D4832350	3.3	36
-	D4840350	3.3	36
-	D4850350	3.3	36
-	D4863350	3.3	36
-	D4875350	3.3	36
-	J0007009	4.2	48
-	J0007010	4.2	48
-	J0007108	4.2	48
-	J0007306	4.2	48
-	J0007603	4.2	49
-	J0007610	4.2	49

N° art. Schlemmer Item-No. Schlemmer	N° art. SIB Item-No. SIB	Chapitre Chapter	Page Page
-	J0009012	4.2	48
-	J0009612	4.2	49
-	J0016001	4.2	48
-	J0016022	4.2	48
-	J0016100	4.2	48
-	J0016308	4.2	48
-	J0016605	4.2	49
-	J0016622	4.2	49
-	J0048002	4.2	48
-	J0048101	4.2	48
-	J0048606	4.2	49
-	J0407007	4.3	51
-	J0407601	4.3	51
-	J0409001	4.3	51
-	J0409605	4.3	51
-	J0411004	4.3	51
-	J0411608	4.3	51
-	J0413008	4.3	51
-	J0413602	4.3	51
-	J0416009	4.3	51
-	J0416603	4.3	51
-	J0421003	4.3	51
-	J0421607	4.3	51
-	J0429009	4.3	51
-	J0429603	4.3	51
-	J0436007	4.3	51
-	J0436601	4.3	51
-	J0448000	4.3	51
-	J0448604	4.3	51
-	J0707300	4.3	53
-	J0707503	4.3	52
-	J0707530	4.3	52
-	J0709300	4.3	53
-	J0709507	4.3	52
-	J0709530	4.3	52
-	J0711300	4.3	53
-	J0711500	4.3	52
-	J0711530	4.3	52
-	J0713300	4.3	53
-	J0713504	4.3	52
-	J0713530	4.3	52
-	J0716300	4.3	53
-	J0716505	4.3	52
-	J0716530	4.3	52
-	J0721300	4.3	53
-	J0721509	4.3	52
-	J0721530	4.3	52
-	J0729300	4.3	53
-	J0729505	4.3	52
-	J0729530	4.3	52
-	J0736300	4.3	53
-	J0736503	4.3	52
-	J0736530	4.3	52
-	J0748310	4.3	53
-	J0748506	4.3	52
-	J0748530	4.3	52
-	J0749310	4.3	53
-	J0749506	4.3	52
-	J0749530	4.3	52
-	J0812300	4.3	53
-	J0812500	4.3	52
-	J0816300	4.3	53
-	J0816340	4.3	53
-	J0816500	4.3	52
-	J0816540	4.3	52
-	J0820300	4.3	53

N° art. Schlemmer Item-No. Schlemmer	N° art. SIB Item-No. SIB	Chapitre Chapter	Page Page
-	J0820340	4.3	53
-	J0820500	4.3	52
-	J0820540	4.3	52
-	J0825300	4.3	53
-	J0825500	4.3	52
-	J0832300	4.3	53
-	J0832500	4.3	52
-	J0840300	4.3	53
-	J0840500	4.3	52
-	J0863340	4.3	53
-	J0863500	4.3	52
-	K0707503	4.3	50
-	K0709507	4.3	50
-	K0711500	4.3	50
-	K0713504	4.3	50
-	K0716505	4.3	50
-	K0721509	4.3	50
-	K0729505	4.3	50
-	K0736503	4.3	50
-	K0748506	4.3	50
-	M0407200	4.3	50
-	M0409200	4.3	50
-	M0411200	4.3	50
-	M0413200	4.3	50
-	M0416200	4.3	50
-	M0421200	4.3	50
-	M0429200	4.3	50
-	M0436200	4.3	50
-	M0448200	4.3	50

Index par nom / Alphabetic index

Nom	Chapitre	Page
Bouchons	3.3	36
Ecrous	3.3	35
EMV Presse-étoupe SCHLEMMER-TEC PROFI	3.2	31
Gaine annelée PA12	4.1	43
Gaine métallique MS-B	4.2	47
Gaine métallique revêtue de plastique MSB-7-APE	4.3	50
Joints plats	3.3	38
Manchon à visser MS-B	4.2	47
Manchon à visser MSB-7-APE	4.3	50
Polyflex PA6 V0	4.1	41
Polyflex TWIN PA6 V0	4.1	42
Presse-étoupe ACM	3.2	29
Presse-étoupe SCHLEMMER-TEC	3.2	30
Presse-étoupe WADI-BN TYPE 1	3.2	26
Presse-étoupe WADI-BN TYPE 1 pour passage de cosses de câble	3.2	27
Presse-étoupe WADI-BN TYPE 2	3.2	28
Presse-étoupe WADI-BN TYPE 3	3.1	19
Presse-étoupe WADI-BN TYPE 3BIS	3.1	20
Presse-étoupe WADI-BN TYPE 4	3.1	21
Presse-étoupe WADI-BN TYPE 4BIS	3.1	22
Presse-étoupe WADI-BN TYPE 6	3.1	23-24
Presse-étoupe WADI-BN TYPE 6BIS	3.1	25
Presse-étoupe WADI-TEC Duplo	3.2	32-34
Raccord à vis pour gaines flexibles RAKKORD MS-B	4.2	48-49
Raccord à vis pour gaines flexibles RAKKORD MSB-7-APE	4.3	51
Raccord à vis pour gaines flexibles SV MSB-7-APE Typ 2	4.3	52
Raccord à vis pour gaines flexibles SV MSB-7-APE Typ 3	4.3	53
Raccord à vis pour gaines flexibles VM angle à 45°	4.1	46
Raccord à vis pour gaines flexibles VM angle à 90°	4.1	45
Raccord à vis pour gaines flexibles VM droits	4.1	44
Réducteurs	3.3	37

Description	Chapter	Page
Cable gland ACM	3.2	29
Cable gland SCHLEMMER-TEC	3.2	30
Cable gland WADI-BN TYPE 1	3.2	26
Cable gland WADI-BN TYPE 1 for terminals	3.2	27
Cable gland WADI-BN TYPE 2	3.2	28
Cable gland WADI-BN TYPE 3	3.1	19
Cable gland WADI-BN TYPE 3BIS	3.1	20
Cable gland WADI-BN TYPE 4	3.1	21
Cable gland WADI-BN TYPE 4BIS	3.1	22
Cable gland WADI-BN TYPE 6	3.1	23-24
Cable gland WADI-BN TYPE 6BIS	3.1	25
Cable gland WADI-TEC Duplo	3.2	32-34
Corrugated tube PA12	4.1	43
EMC Cable gland SCHLEMMER-TEC PROFI	3.2	31
Fiat sealings	3.3	38
Lock nuts	3.3	35
Metal plastic tube MSB-7-APE	4.3	50
Metal tube MS-B	4.2	47
Plugs	3.3	36
Polyflex PA6 V0	4.1	41
Polyflex TWIN PA6 V0	4.1	42
Reducers	3.3	37
Sleeve MS-B	4.2	47
Sleeve MSB-7-APE	4.3	50
Tube gland Rakkord MS-B	4.2	48-49
Tube gland Rakkord MSB-7-APE	4.3	51
Tube gland SV MSB-7-APE Type 2	4.3	52
Tube gland SV MSB-7-APE Type 3	4.3	53
Tube gland VM 45° angle	4.1	46
Tube gland VM 90° angle	4.1	45
Tube gland VM straight	4.1	44

CONDITIONS GENERALES DE VENTE SIB

1. Dispositions Générales

Les prix et renseignements portés sur les catalogues, prospectus et tarifs ne sont donnés qu'à titre indicatif, le vendeur se réservant le droit d'apporter toute révision de disposition, de formes, de dimensions ou de matière à ses dispositifs, ensembles de machines, machines et composants de machines dont les estampes et descriptions figurent sur ses imprimés à titre de publicité.

La fourniture comprend précisément et uniquement le matériel ou l'équipement spécifié sur le devis, l'acceptation des offres implique aussi l'adhésion aux présentes conditions.

Le contrat de vente, même en cas de devis ou d'offres, n'est parfait que sous réserve d'acceptation express, par le vendeur, de la commande de l'acheteur. Les poids donnés au devis ou marché ne sont qu'à titre indicatif, ils ne peuvent en aucun cas être la cause de réclamations ou réductions de prix quand le matériel est vendu à forfait.

2. Livraison et Prix

Sauf stipulation contraire, la livraison est réputée effectuée dans les usines ou magasins du vendeur. Les prix s'entendent hors taxes pour matériel en usine ou magasin du vendeur.

La livraison est effectuée, soit par la remise directe au client, soit par simple avis de mise à disposition, soit par la délivrance dans les usines ou magasins du vendeur à un expéditeur ou transporteur désigné par le client ou, à défaut de cette désignation, choisi par le vendeur.

Le principe de la livraison dans les usines ou magasins du vendeur ne saurait subir de dérogation par le fait d'indications telles que remise franco à domicile, en gare, à quai ou remboursement des frais de transport totaux ou partiels. Si l'expédition est retardée pour une cause quelconque, indépendante de la volonté du vendeur, et que ce dernier y consent, le matériel est stocké et manutentionné, s'il y a lieu, aux frais et risques de l'acheteur, le vendeur déclinant toute responsabilité subséquente à cet égard.

Ces dispositions ne modifient en rien les obligations de paiement de la fourniture et ne constituent aucune novation. Les prix de vente sont ceux du tarif en vigueur à la date de livraison. Ces prix constituent les bases de facturation à la date de livraison.

3. Emballage

Les emballages sont toujours dus par le client et ne sont pas repris par le vendeur, sauf stipulation contraire. En l'absence d'indication spéciale à ce sujet, l'emballage est préparé par le vendeur qui agit au mieux des intérêts du client. Les quantités par article sont livrables uniquement sur la base des colisages indiqués dans ce tarif.

4. Délais

Les délais contractuels figurent sur nos accusés de réception de commande, la date indiquée étant départ usine et est donnée à titre indicatif. Les retards éventuels ne peuvent donner lieu à l'annulation de la commande. Aucune pénalité, aucun dommage et intérêt ne pourront être réclamés au vendeur. Le vendeur est également libéré, de plein droit, de tout engagement relatif aux délais de livraison si les conditions de paiement n'ont pas été observées par l'acheteur ou en présence d'un cas de force majeure et d'événements particuliers tels que : pandémie, guerre, réquisition, incendie, inondation, fermeture d'une entreprise, grèves, casses d'outillage, rebut de pièces importantes en cours de fabrication, interruption ou retard dans les transports ou toute autre cause amenant un chômage total ou partiel pour le vendeur ou ses fournisseurs. Le vendeur informera, en temps utile, des cas ou événements de ce genre.

5. Conditions de transport

Pour la France métropolitaine, la livraison franco de port est accordée pour toute commande d'un montant net hors taxe de 500 € livrable en une seule fois et à une seule adresse.

Pour la Corse, la livraison franco de port est accordée pour toute commande d'un montant net hors taxes de 1000 € livrable en une seule fois et à une seule adresse. Pour les DOM-TOM, les prix sont donnés départ usine.

Les express sont à la charge de l'acheteur, quelle que soit la valeur de la commande. Pour la France : majoration de 45 € H.T. pour frais administratifs pour toute commande inférieure à 150 € H.T.

À l'exportation : majoration de 60 € H.T. pour frais administratifs pour toute commande inférieure à 150 € H.T.

Pour toute livraison sur chantier hors Paris (dépt 75), un forfait de 100 € H.T. sera appliqué quel que soit le montant de la commande.

Pour toute livraison sur chantier à Paris (dépt 75), un forfait de 125 € H.T. sera appliqué quel que soit le montant de la commande.

6. Retours

Aucun retour de marchandise n'est accepté sauf en cas d'une erreur de livraison ou d'un produit défectueux du fait du vendeur.

Tout retour, doit faire l'objet d'une demande écrite de l'acheteur au vendeur. Tout retour accepté fera l'objet d'un écrit du vendeur à l'acheteur. Cet écrit précisera les conditions du retour, et en particulier, le taux de l'abattement. Un taux minimum de 10% sera appliqué sur le montant facturé net hors taxes pour des retours de marchandises dont la vente a eu lieu il y a moins d'un mois.

7. Conditions de paiement

Les paiements sont exigibles à l'enlèvement du matériel ou avant l'expédition, à moins qu'un compte n'ait été au préalable ouvert, après production de références, le délai de paiement ne peut dépasser 45 jours fin de mois ou 60 jours (nets) conformément aux lois en vigueur.

La facture mentionne la date à laquelle le paiement doit intervenir : les paiements sont faits au domicile du vendeur.

Pour le calcul du décompte du délai de 45 jours fin de mois, il consiste à ajouter 45 jours à la date d'émission de la facture et la limite de paiement intervenant à la fin du mois au cours duquel expirent ces 45 jours.

Ex : si la facture est datée du 28 janvier 2011, le paiement doit intervenir au plus tard le 31 mars 2011.

En cas de désaccord sur le mode de calcul de l'échéance, le délai légal s'applique par défaut, soit 30 jours après la date de la livraison ou de la prestation.

Tout retard de paiement fera l'objet de pénalités de retard au taux de 3 fois le taux de l'intérêt légal, ainsi que d'une indemnité forfaitaire de frais de recouvrement de 40 euros (loi n°2012-387 du 22 mars 2012 - décret d'application n°2012-1115 du 2 octobre 2012).

Si les frais de recouvrement venaient à dépasser le montant de l'indemnité forfaitaire, le créancier pourra demander sur justification une indemnisation complémentaire. Les dates de paiement convenues ne peuvent être retardées sous quelque prétexte que ce soit, y compris en cas de litige.

8. Garantie

Le vendeur s'engage à remédier à tout vice de fonctionnement provenant d'un défaut dans la conception, les matières ou l'exécution, y compris du montage si cette opération lui est confiée, dans la limite des dispositions définies par le vendeur. L'obligation du vendeur ne s'applique pas en cas de vice provenant soit de matières fournies par l'acheteur, soit d'une conception imposée par celui-ci, soit d'une mauvaise adéquation produit/utilisation pratiquée par le client utilisateur sachant que le client revendeur est toujours responsable des conseils qu'il prodigue à ses clients, le vendeur pouvant lui amener une assistance à titre indicatif. Toute garantie est aussi exclue pour des incidents tenant à des cas fortuits ou de force majeure ainsi que pour les remplacements ou les réparations qui résulteraient de l'usure normale du matériel, de détériorations ou d'accidents provenant de négligence, défaut de surveillance ou d'entretien et d'utilisation défectueuse de ce matériel. Les produits du vendeur sont briqués pour fonctionner dans les conditions standards définies dans les documents techniques.

Toute utilisation hors de ces conditions engageant la seule responsabilité du client revendeur et du client utilisateur. Sauf stipulation particulière, la garantie ne s'applique qu'aux vices qui se seront manifestés pendant une période de deux ans à compter de la livraison des produits par le vendeur.

Les pièces de remplacement ou les pièces refaites sont garanties dans les mêmes termes et conditions que le matériel d'origine et pour une nouvelle période égale à celle définie ci-dessus. Cette disposition ne s'applique pas aux autres pièces du matériel dont la période de garantie est prorogée seulement d'une durée égale à celle pendant laquelle le matériel a été immobilisé.

Dans tous les cas, la garantie se limite à la fourniture d'un produit de remplacement, ou remboursement intégral du produit incriminé à l'exclusion de tous autres frais, charges ou indemnités.

9. Réserve de propriété

Le vendeur conserve la propriété des biens vendus jusqu'au paiement effectif de l'intégralité du prix en principal et accessoires (Loi N°80-335 du 12.05.1980).

Le défaut de paiement de l'une ou quelconque des échéances pourra entraîner la revendication de ces biens.

Toute erreur pouvant se glisser dans cet imprimé malgré tous les soins apportés à sa réalisation, ne saurait engager la responsabilité de SIB ni celle de ses prestataires.

RoHS : Tous nos produits sont conformes.

DEEE : Nos produits sont hors du champ d'application de cette directive.

Sales and Delivery Terms and Conditions

1. General provisions

Prices and information which are provided in catalogues, leaflets and pricelists are non-binding as the seller reserves the right to review the arrangement, the shape, the dimensions or materials of its equipment, its set of machines, machines and machine components which prints and descriptions of are featured in its advertising documents.

The supply includes exactly only the equipment specified in the quotation and the acceptance of offers also implies compliance with the terms and conditions here in.

The contract is only concluded after the seller's express acceptance of the purchase order, regardless of whether a quotation or an offer has been submitted.

The weights given on quotation or marketing material are for informational purposes only and cannot under any circumstances be grounds for claims or reductions if material is sold at a flat rate.

2. Delivery and prices

Unless otherwise stated, all deliveries are deemed to be from the seller's factories or warehouses. For materials at the seller's factory or warehouse, prices exclude taxes.

The delivery is either made by providing the goods directly to the customer, by sending a notice of availability, by delivering it to a specified forwarding agent or carrier at the seller's factories or warehouses. If the buyer does not specify a forwarding agent or carrier, the seller will appoint one.

Unless agreed otherwise, we reserve the right to opt for a split shipment to deliver our equipment. The principle of delivery to the seller's factories or warehouses cannot be subject to an exception on the basis that there are details such as free delivery at home, on station, on platform or a reimbursement of the total or the partial amount of transport costs.

If, for any reason which is beyond the seller's control the shipment is delayed and the seller agrees to it, the material is stored and handled if necessary, at the expenses and risks of the buyer, as the seller disclaim any further responsibilities in this respect.

These provisions shall not modify the obligations to pay for the supplies and do not constitute a novation in any case. The selling prices are those which are valid on the day of delivery. These prices serve as a basis for invoicing at the date of delivery.

3. Packaging

Packaging must be paid for by the customer and will not be recovered by the seller unless otherwise stipulated. If not specified otherwise, the packaging is prepared by the seller in the customer's best interest. The quantity by type of product shall only be delivered in the packing indicated in the price list. NIMP15 pallets will be charged and the packaging and the cost of packaging will not be recovered.

4. Delivery times

The contractual delivery times are indicated on our acknowledgements of receipt of invoice with the ex-work date being indicative. A delay in delivery neither gives the right to cancel the order, nor does it give the right to claim penalties or compensations.

Also, in his own right, the seller is relieved from any undertakings regarding late penalties if the buyer has not complied with the payment conditions specified, or if the delay is due to a case of a force majeure or exceptional circumstances and/or events, such as: epidemics, war, requisition, fire, floods, lock-out, strikes, tool-breakages, large scale scrapping of parts which are important in the manufacturing process, break-down or delay in transport or any other causes leading to a total or partial lay-off for the seller or the seller's suppliers. The seller shall inform in a timely manner about such circumstances and/or events.

5. Terms of transport

France:

As for metropolitan France, delivery is free of charge for any order of € 500 excluding taxes and which can be delivered in one go at one address.

As for Corsica, the delivery is free of charge for any order of € 1000 excluding taxes and which can be delivered on one go at one address. As for Overseas Departments and Territories of France, the prices given are ex factory.

Express courier fees are charged to the buyer regardless of the amount of the order.

As for France, for any order below € 150 excluding taxes, an administrative fee of € 45 excluding taxes will be charged.

For any on-site delivery outside Paris (dept. 75), a fee of € 100 excluding taxes will be charged regardless of the amount of the order.

For any on-site delivery inside Paris (dept. 75), a fee of € 125 excluding taxes will be charged regardless of the amount of the order.

Export:

For export sales, an administration fee of € 60 excluding taxes will be charged for any order below € 100 excluding taxes.

Incoterms:

Delivery terms as outlined in our agreement (EXW, FCA, CPT, DDP...) comply with and refer to the INCOTERMS of the International Chamber of Commerce.

Upon delivery to the specified destination, we shall not be responsible in the event of loss, theft or damage to the goods.

6. Returns

Return of goods can only be accepted in case of a delivery error or in case the delivered product is defective. For any return, the buyer shall forward a written return notification to the seller. In case the return is accepted, the seller shall forward a written notice to the buyer. The seller's written notice shall elaborate return conditions and shall include the corresponding discount rate. A discount rate of at least 10% will be applied to the invoiced amount excluding taxes for any goods which have been sold in a period of less than three months.

7. Payment conditions

Unless an account has been opened beforehand after producing references, payment is due by the time of collection or before shipment of material, with a payment period which shall not exceed forty-five (45) days month end, or sixty (60) days in accordance with applicable law.

The invoice states the date by which payment is due; payments are made at the seller's residence.

The payment period of 45 days on month end starts on the day the invoice has been issued, with payment due by the end of the month within which the period of 45 days expires.

For instance: if the invoice is dated 28 January 2011, payment must be made no later than 31 March 2011. In case of a disagreement regarding the methodology applied to calculate the payment deadline, the legal deadline applies instead, with a payment period which shall not exceed 30 days after the day of delivery or of service provided.

Any delay in payment will result in a delay penalty with an interest rate three times higher than the legal interest rate and a fixed compensation for recovery costs amounting to € 40 (Law n° 2012-387 of 22 March 2012 – application decree n°2012-1115 of 2 October 2012).

If the recovery costs were to be in excess of the fixed compensation, the creditor may request a supplementary compensation. Agreed payment dates may not be delayed for any reason, including in the event of litigation.

8. Warranty

Within the limits of the provisions specified by the seller, the latter agrees to remedy such defects due to faulty design, materials or execution including assembly, if the seller has been entrusted with that task.

The obligation of the seller may not be enforced if defects are caused by materials supplied by the buyer or by a design of the latter or if the defect is caused by an improper use of the product on the client user side. Bearing in mind, that a reseller is always responsible for the advice given to his customers, the seller may offer assistance on an indicative basis only. Any warranty is also excluded for incidents arising from unforeseeable circumstances or "force majeure", replacements or reparations rendered necessary by normal wear, deterioration or accidents caused by negligence, by misuse or by insufficient supervision or maintenance.

The seller's products are built to operate in standard conditions laid out in the technical data sheets.

Resellers or client users bear full responsibility for any use which not complying with the aforementioned conditions. Unless specially stipulated, the warranty only applies to defects occurring within a two-year period starting at the date of the seller's delivery.

Spare parts and remanufactured parts are warranted under the same terms and conditions as the original material and for the same period detailed above.

This provision does not apply to those parts which the warranty period of can only be extended to a duration equal to the period during which the equipment was immobilized.

In any case, warranty is limited to the supply of spare parts, or a full reimbursement of the corresponding product, excluding any fees, charges, or compensations.

9. Retention of title

The seller shall retain title over all goods until completely paid for, including principal and accessory (Law N°80-335 of 12 May 1980). Defaulting payment on any due date whatsoever may entail a claim for the return of the seller's goods.



Serving you locally worldwide!

Europe

Austria
Belgium
Denmark
Finland
France
Germany
Hungary
Italy
Netherlands
Norway
Spain
Sweden
Switzerland
United Kingdom

Eastern Europe

Belarus
Croatia
Czech Republic
Poland
Romania
Russia
Slovenia

Africa

Morocco
Tunisia

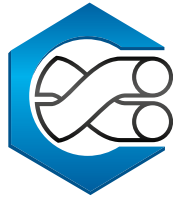
Asia

China
India
Israel
Japan
Korea
Malaysia
Singapore
Thailand
United Arab Emirates
Vietnam

Australia

America

Brazil
Mexico USA



Schlemmer

Our Technology. Your Success.



KARL MAIER
Ein Unternehmen der Schlemmer Gruppe



SEIT 1925



Quality at the highest level

We are certified according to



Schlemmer GmbH

Gruber Strasse 48
85586 Poing/Germany
Tel.: +49 / (0) 8121/804-0
Fax : +49 / (0) 8121/804-113
info@schlemmer.com

Schlemmer Industrial & Building Parts S.A.S.

25, rue Théophile Somborn
57220 Boulay-Moselle/France
Tél. : +33 / (0) 3/87 79 20 22
Fax : +33 / (0) 3/87 57 39 92
sibadr.fra@sibadr.fr

www.schlemmer.com

www.sibadr.fr