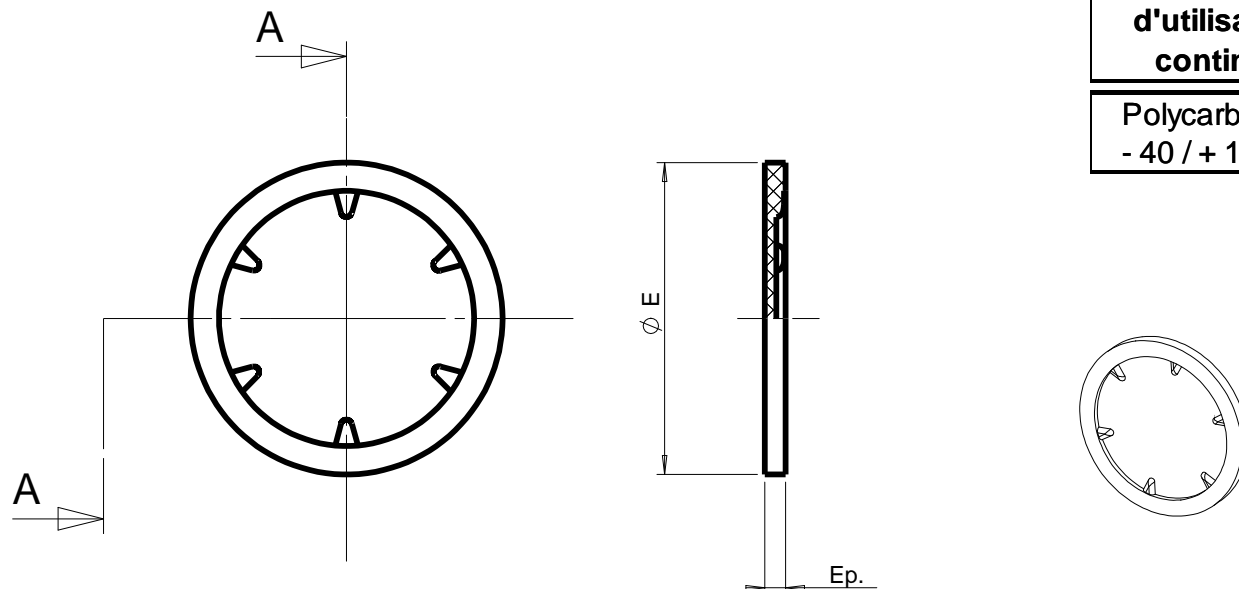


Température  
d'utilisation  
continue

Polycarbonate  
- 40 / + 135°C



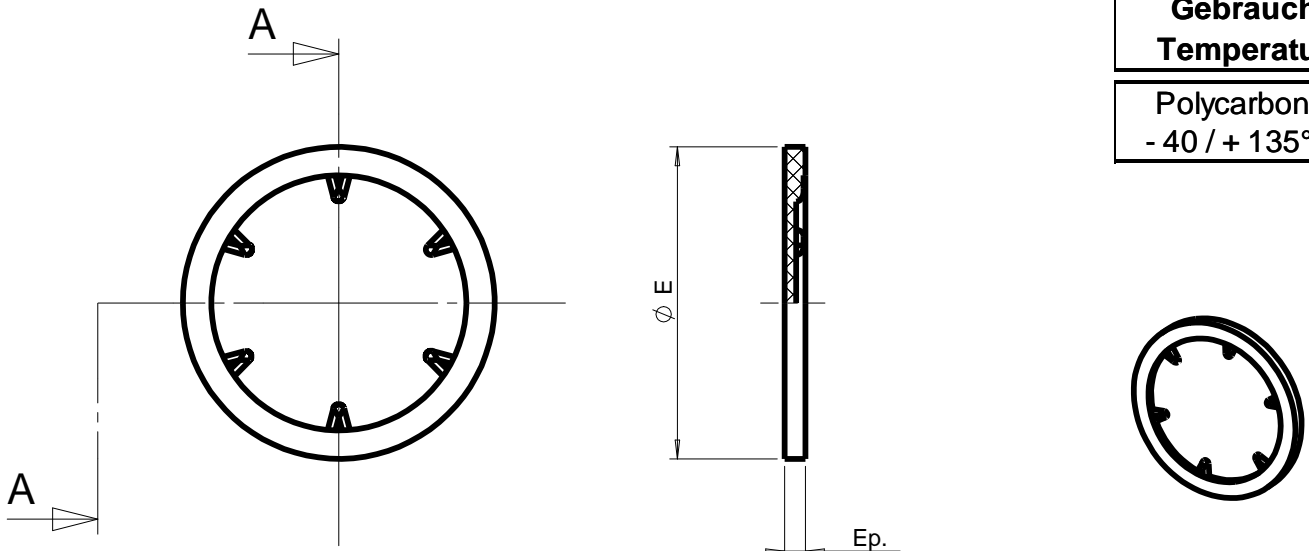
PG	REFERENCES S.I.B.	Ø E mm	Ep. mm	POIDS Kg
PG 07 spec.	G 8606 100	8,00	1,00	0,0001
PG 07	G 8607 102	11,40	1,10	0,0001
PG 09	G 8609 106	13,60	1,10	0,0001
PG 11	G 8611 109	16,50	1,10	0,0002
PG 13	G 8613 103	18,50	1,10	0,0003
PG 16	G 8616 104	20,60	1,10	0,0004
PG 21	G 8621 108	26,00	1,50	0,0008
PG 29	G 8629 104	35,00	1,50	0,0017
PG 36	G 8636 102	45,00	1,75	0,0024
PG 42	G 8642 103	52,10	1,75	0,0033
PG 48	G 8648 105	56,80	1,75	0,0042

<b>B</b>	Rajout réf. G 8606 100	<b>JMG</b>	17.07.09	17.07.09
<b>A</b>	PLAN REFAIT	<b>DP</b>	26/09/01	26/09/01
IND	MODIFICATIONS	NOM	DATE	VERIFIE DATE
MATIERE : Polycarbonate		DIMENSIONS : /		ETAT FINAL : /
DESIGNATION : RAL 7035		CODE : /		ECH : x/x

TOLERANCE GENE : /		DESSINE PAR : DAUDY	DATE : 26/09/01	VERIFIE PAR :	DATE : 26/09/01
DIN 7168 EXCLUS	FIN	Société Industrielle de Boulay 57220 BOULAY Accessoires de Dérivation et Raccordement		Ce document est la propriété de SIB - ADR. Il ne peut être communiqué à des tiers sans son autorisation.	
INCLUS	MOYEN			A4	
				CLIENT : CATALOGUE	
		OBTURATEUR Polycarbonate		PLAN CLIENT N°:	
		SUIVANT NORME :		PLAN SIB N°:	IND :
RUGOSITE GENE : /		POIDS (g) :		G 8600 100	B

**Dauernd  
Gebrauch  
Temperatur**

**Polycarbonat  
- 40 / + 135°C**



PG	EDV.Art.Nr. S.I.B.	Ø E mm	Ep. mm	Gewicht Kg
PG 07 spec.	G 8606 100	8,00	1,00	0,0001
PG 07	G 8607 102	11,40	1,10	0,0001
PG 09	G 8609 106	13,60	1,10	0,0001
PG 11	G 8611 109	16,50	1,10	0,0002
PG 13	G 8613 103	18,50	1,10	0,0003
PG 16	G 8616 104	20,60	1,10	0,0004
PG 21	G 8621 108	26,00	1,50	0,0008
PG 29	G 8629 104	35,00	1,50	0,0017
PG 36	G 8636 102	45,00	1,75	0,0024
PG 42	G 8642 103	52,10	1,75	0,0033
PG 48	G 8648 105	56,80	1,75	0,0042



<b>B</b> RAJOUT REF. G 8606 100	JMG	17.07.09		17.07.09
<b>A</b> PLAN REFAIT	DP	26/09/01		26/09/01
IND MODIFICATIONS	NOM	DATE	VERIFIE	DATE

MATIERE : Polycarbonat  
DESIGNATION : RAL 7035

DIMENSIONS : /  
CODE : /

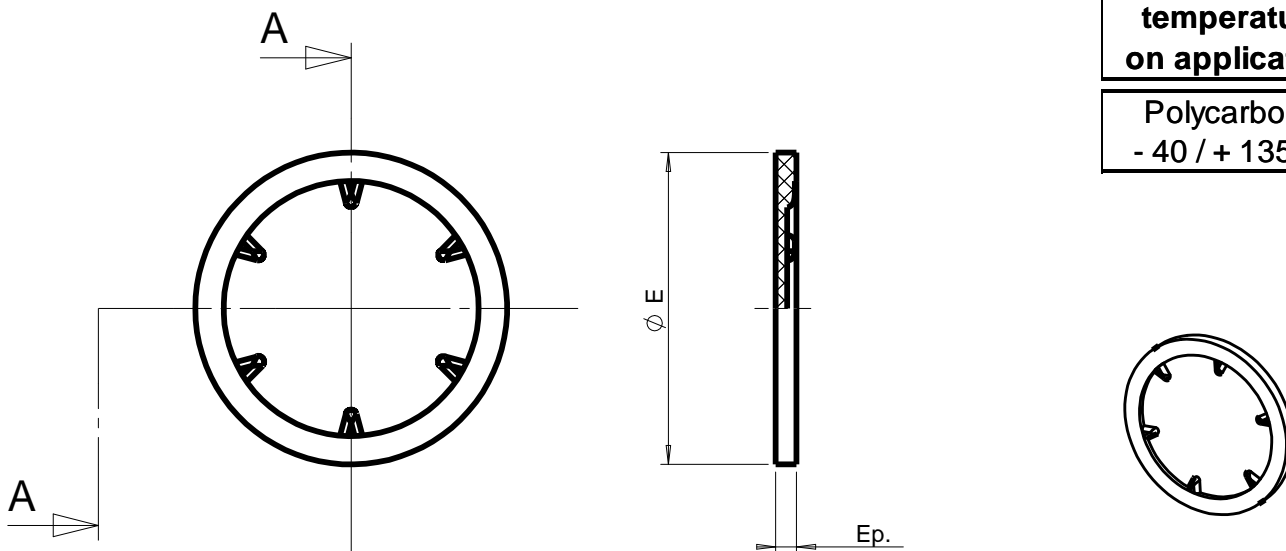
ETAT FINAL : /



TOLERANCE GENE : /		DESSINE PAR : DAUDY	DATE : 26/09/01	VERIFIE PAR :	DATE : 26/09/01
DIN 7168 EXCLUS	FIN INCLUS	  Société Industrielle de Boulay 57220 BOULAY Accessoires de Dérivation et Raccords		Ce document est la propriété de SIB - ADR. Il ne peut être communiqué à des tiers sans son autorisation.	
		<h1>BLINDSCHEIBEN</h1> <h2>Polycarbonat</h2>		<b>A4</b> CLIENT : CATALOGUE PLAN CLIENT N°:	
RUGOSITE GENE : /				PLAN SIB N°: <b>G 8600 100</b> IND: <b>B</b>	
SUIVANT NORME :		POIDS (g) :			

**Permanent  
temperature  
on application**

**Polycarbonat  
- 40 / + 135°C**



PG	EDP.Art.Nr. S.I.B.	Ø E mm	Ep. mm	Weight Kg
----	-----------------------	-----------	-----------	--------------

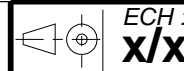
PG 07 spec.	G 8606 100	8,00	1,00	0,0001
PG 07	G 8607 102	11,40	1,10	0,0001
PG 09	G 8609 106	13,60	1,10	0,0001
PG 11	G 8611 109	16,50	1,10	0,0002
PG 13	G 8613 103	18,50	1,10	0,0003
PG 16	G 8616 104	20,60	1,10	0,0004
PG 21	G 8621 108	26,00	1,50	0,0008
PG 29	G 8629 104	35,00	1,50	0,0017
PG 36	G 8636 102	45,00	1,75	0,0024
PG 42	G 8642 103	52,10	1,75	0,0033
PG 48	G 8648 105	56,80	1,75	0,0042

B	Rajout réf. G8606100	JMG	17.07.09		17.07.09
A	PLAN REFAIT	DP	26/09/01		26/09/01
IND	MODIFICATIONS	NOM	DATE	VERIFIE	DATE

MATIERE : Polycarbonat  
DESIGNATION : RAL 7035

DIMENSIONS : /  
CODE : /

ETAT FINAL : /



TOLERANCE GENE : /	DESSINE PAR : DAUDY	DATE : 26/09/01	VERIFIE PAR :	DATE : 26/09/01
--------------------	---------------------	-----------------	---------------	-----------------

DIN 7168	FIN	MOYEN
EXCLUS	INCLUS	

**SIB** **ADR**  
Société Industrielle de Boulay  
57220 BOULAY  
Accessoires de Dérivation et Racc

Ce document est la propriété de  
SIB - ADR. Il ne peut être  
communiqué à des tiers sans son  
autorisation.

**A4**

CLIENT : CATALOGUE  
PLAN CLIENT N°:

**DUMMY DISC  
Polycarbonat**

PLAN SIB N°: **G 8600 100** IND: **B**

RUGOSITE GENE : /

SUIVANT NORME :

POIDS (g) :