

PE WADI-TEC CEM

CABLE GLAND WADI-TEC for EMC protection



Métrique

Filetage Threads	Capacité sur isolant Clamping range	Capacité sur Tresse Clamping range	H1 mm	H2 mm	E mm	L mm	Référence Reference	Colisage Packing	Ecrou Lock nuts
M 12	4,0 - 6,5	4,0	14	14	7,0	37,0	R1221200	50	D3412100
M 16	4,0 - 6,5	4,0	14	17	7,0	37,0	R1221640	50	D3416100
M 16	5,0 - 8,5	4,5	17	17	7,0	38,0	R1221600	50	D3416100
M 20	7,0 - 10,5	6,0	20	22	7,0	41,0	R1222040	50	D3420100
M 20	8,0 - 12,5	8,0	22	22	7,0	41,0	R1222000	50	D3420100
M 25	10,0 - 14,5	10,0	24	26	8,0	41,0	R1222540	20	D3425100
M 25	13,5 - 18,0	13,5	30	30	8,0	51,0	R1222500	20	D3425100
M 32	13,5 - 18,0	13,5	30	33	8,5	51,5	R1223240	20	D3432100
M 32	17,0 - 24,0	17,0	40	40	8,5	60,5	R1223200	20	D3432100
M 40	14,0 - 24,0	17,0	40	42	8,5	60,5	R1224040	20	D3440100
M 40	24,0 - 30,0	24,0	50	50	8,5	67,0	R1224000	20	D3440100

Matière :

- Laiton nickelé
- Garniture : Tefabloc
- Revêtement nickelé

Caractéristique :

- Filetage : EN 60423 (métrique)
GUIDE UTE 68 312 (PG)

Propriétés spécifiques :

- Presse-étoupe pour protection CEM assurant un contact sur 360°.

Application :

- Machines et accessoires
- Installation usine

Material :

- Brass nickel plated
- Packing ring : Tefabloc
- Nickel plated

Characteristics :

- Threads : EN 60423 (metric)
GUIDE UTE 68 312 (PG)

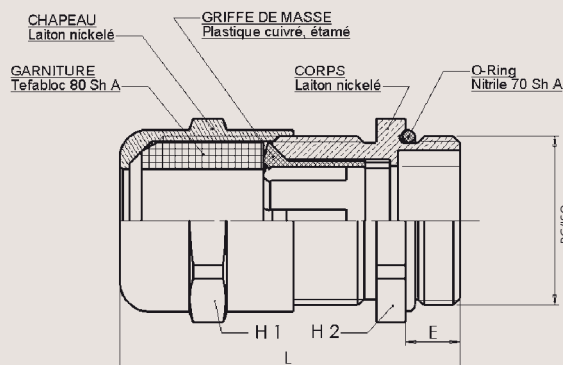
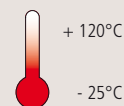
Features :

- Cable gland certifying a contact on 360° for EMC protection

Application :

- Machines and devices
- Plant installations

IP 68



PG

Filetage Threads	Capacité sur isolant Clamping range	Capacité sur Tresse Clamping range	H mm	E mm	L mm	Référence Reference	Colisage Packing	Ecrou Lock nuts
PG 07	4,0 - 6,5	4,0	14	5,0	35	R1200700	50	D4407100
PG 09	5,0 - 8,5	4,5	17	6,0	37	R1200900	50	D4408100
PG 11	7,0 - 10,5	6,0	20	6,0	40	R1201100	50	D4411100
PG 13	8,0 - 12,5	8,0	22	6,5	40	R1201300	50	D4413100
PG 16	10,0 - 14,5	10,0	24	6,5	40	R1201600	50	D4416100
PG 21	13,5 - 18,0	13,5	30	7,0	50	R1202100	20	D4421100
PG 29	17,0 - 24,0	17,0	40	8,0	60	R1202900	20	D4429100
PG 36	24,0 - 30,0	24,0	50	9,0	70	R1203600	20	D4436100

Informations techniques et courbe d'atténuation page 184
Technical informations and attenuation curve page 184

- * Écrou voir page 54 / Locknut page from 54
- * PE filetage long nous consulter / Long thread available on request
- * Aussi disponible en inox nous consulter / Also available in stainless steel on request