

PE SIB-TEC CEM MÉTRIQUE

CABLE GLAND SIB-TEC EMC METRIC



Métrique

Matière :

- Laiton
- Garniture : Néoprène
- Revêtement nickelé

Caractéristique :

- Filetage : EN 60423

Propriétés spécifiques :

- Presse-étoupe avec décharge de traction, isolant complètement le câble.
- Avec gamme de serrage élargie par lamelles.
- Machines et accessoires

Application :**Material :**

- Brass
- Packing ring : Neoprene
- Nickel plated

Characteristics :**Features :**

- Threads : EN 60 423
- Cable gland with excellent stain relief, fully insulated, wide clamping range, O-Ring on external thread.
- Wide clamping range through clamp lamella.

Application :

- Machines and devices



Métrique

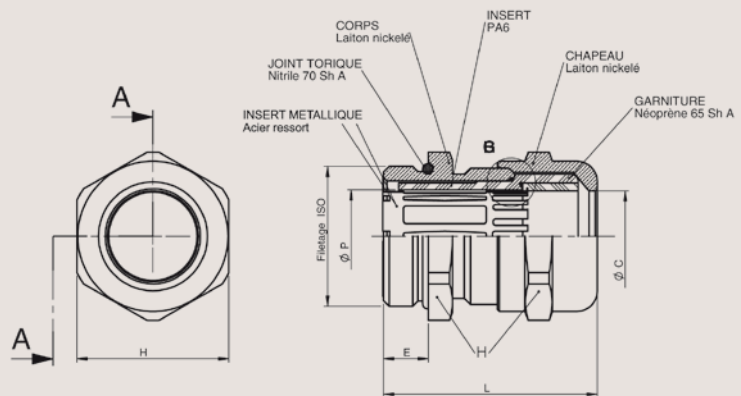
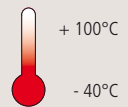
Filetage Threads	Capacité Clamping range	H mm	E mm	L mm	Référence Reference	Colisage Packing
* M 16	4,0 - 9,5	17	5	28	C5216200	50
* M 20	7,0 - 13,0	22	6	32	C5220200	50
* M 25	8,0 - 16,0	27	7	35	C5225200	25
* M 32	11,0 - 21,0	34	8	38	C5232200	20
* M 40	15,0 - 27,0	42	8	41	C5240200	20
* M 50	22,0 - 35,0	55	9	46	C5250200	10
* M 63	35,0 - 48,0	65	10	54	C5263200	5

* disponibilités nous consulter
available on request

IP 68



Mise à la masse rapide
assurant un contact sur 360°.
Quick grounding
with 360° contact.



Filetage Threads	Capacité Clamping range	H mm	E mm	L mm	Référence Reference	Colisage Packing
* M 16	2,5 - 7,0	17	5	28	C5216240	50
* M 20	4,0 - 10,0	22	6	32	C5220240	50
* M 25	5,0 - 13,0	27	7	35	C5225240	20
* M 32	7,0 - 17,0	34	8	38	C5232240	20
* M 40	10,0 - 22,0	42	8	41	C5240240	20
* M 50	17,0 - 29,0	55	9	46	C5250240	10
* M 63	28,0 - 40,0	65	10	54	C5263240	5

* disponibilités nous consulter
available on request

Informations techniques et courbe d'atténuation page 186
Technical informations and attenuation curve page 186

* Écrou voir page 54 / Locknut page from 54

* Aussi disponible en inox nous consulter / Also available in stainless steel on request