

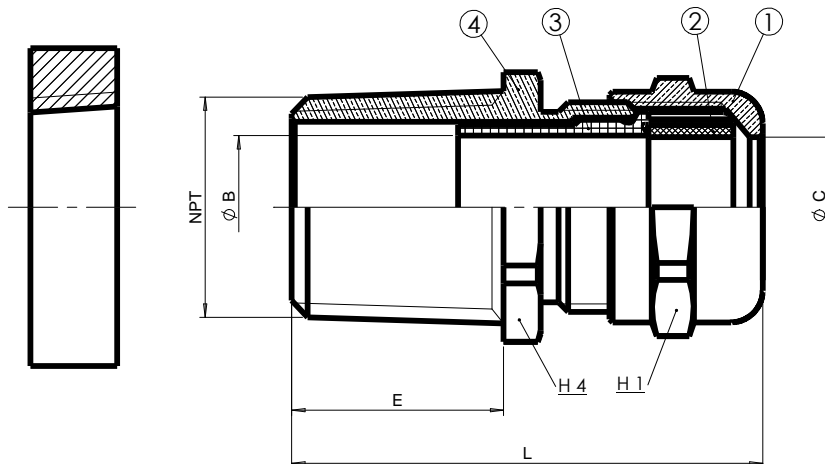
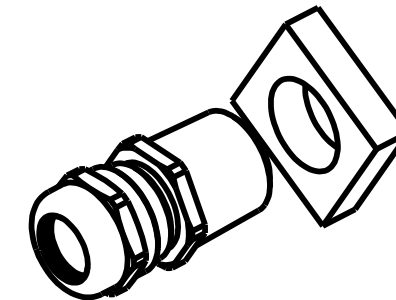
EQUIPEMENT IMPLANTATION NPT										PAROI
NPT	REFERENCES S.I.B.	CAPACITE mini / MAXI	H 1 mm	H 4 mm	E mm	L mm	Ø C mm	Ø B mm	Poids Kg	N° NPT
3/8 " NPT	C 5408 000 E	05 / 9,5	18	18	15	38	9,7	10	0,031	3/8 "
	3/8 " NPT RED.	C 5408 400 E							4 / 07	
1/2 " NPT	C 5412 000 E	08 / 13	22	23	20	46	13,2	13,5	0,054	1/2 "
	1/2 " NPT RED.	C 5412 400 E							05 / 10	
3/4 " NPT	C 5420 000 E	09 / 16	27	28	20	48	16,2	16,5	0,077	3/4 "
	3/4 " NPT RED.	C 5420 400 E							06 / 13	
1 " NPT	C 5428 000 E	12 / 21	34	36	25	55	21,5	22	0,121	1 "
	1 " NPT RED.	C 5428 400 E							08 / 17	

Caractéristiques	
Mode de protection :	Ex e
Groupe d'appareils :	II
Catégories :	2 et 3
Atmosphères :	G et D
Zones :	1,2,21,22
Temp. d'utilisation :	-40°C / 100°C
Indice de protection :	IP66 / IP68

Certifié conforme
BOULAY, le 11-02-2010
M.KIPPER
Resp ATEX



REPERE	DESIGNATION	MATIERE
1	CHAPEAU	LAITON Nickelé
2	GARNITURE	NEOPRENE 65 Sh A
3	INSERT	PA 6
4	CORPS	LAITON Nickelé
5	O-Ring	NITRILE 70 Sh A



C	H1 17 -> 18	JMG	11.02.10	MK	11.02.10
B	Modification température d'utilisation	MW	17-09-08	JMG	17-09-08
IND	MODIFICATIONS	NOM	DATE	VERIFIE	DATE
MATIERE : /		DIMENSIONS : /		ETAT FINAL : /	
DESIGNATION : /		CODE : /		ECH : */*	
TOLERANCE GENE : /		DESSINE PAR	M.WILHELM	DATE : 17-09-08	VERIFIE PAR : DATE 17-09-08
N.F. EXCLUS INCLUS FIN MOYEN		Société Industrielle de Boulay 57220 BOULAY Accessoires de Dérivation et Raccordement		Ce document est la propriété de SIB - ADR. Il ne peut être communiqué à des tiers sans son autorisation.	
		PRESSE-ETOUPE LAITON SIB-TEC ATEX-EEExe NPT		A3	
RUGOSITE GENE : /		SUIVANT NORME :		IND	
		POIDS (g) :		PLAN CLIENT N°:	
				PLAN SIB N°:	
				C 5400 000 E	

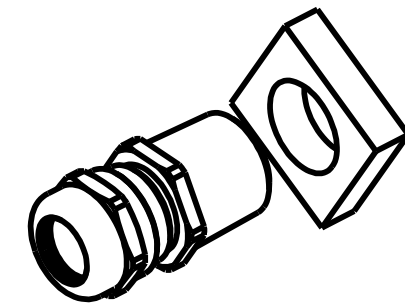
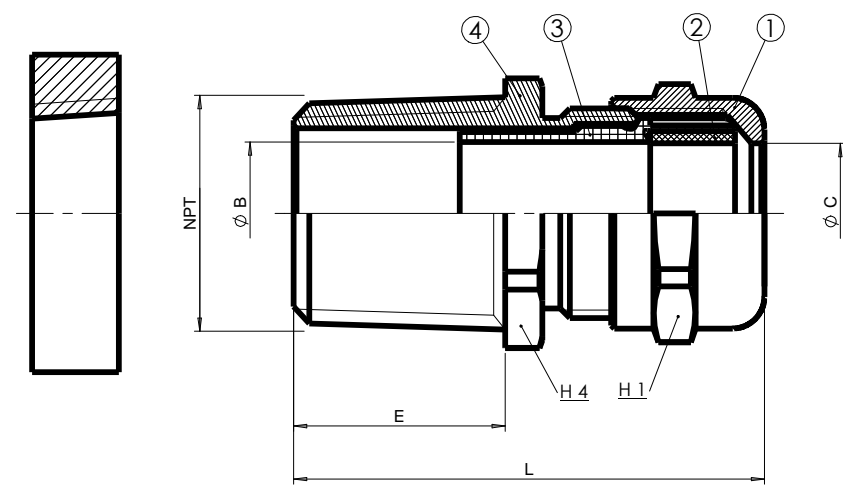
NPT GEWINDE									
NPT	EDV.Art.Nr. S.I.B.	Klemmbereich mini / MAXI	H 1 mm	H 4 mm	E mm	L mm	Ø C mm	Ø B mm	Gewicht Kg
3/8 " NPT	C 5408 000 E	05 / 9,5	18	18	15	38	9,7	10	0,031
3/8 " NPT RED.	C 5408 400 E	4 / 07							0,032
1/2 " NPT	C 5412 000 E	08 / 13	22	23	20	46	13,2	13,5	0,054
1/2 " NPT RED.	C 5412 400 E	05 / 10							0,056
3/4 " NPT	C 5420 000 E	09 / 16	27	28	20	48	16,2	16,5	0,077
3/4 " NPT RED.	C 5420 400 E	06 / 13							0,079
1 " NPT	C 5428 000 E	12 / 21	34	36	25	55	21,5	22	0,121
1 " NPT RED.	C 5428 400 E	08 / 17							0,124

WANDUNG
NPT
3/8 "
1/2 "
3/4 "
1 "

EIGENSCHAFTEN	
Zündschutzart	Ex e
Gerätegruppe	II
Kategorie	2 und 3
Atmosphäre :	G und D
Zone :	1,2,21,22
Temperature :	-40°C / 100°C
IP Schutzart :	IP66 / IP68

Certifié conforme
BOULAY, le 11-02-2010
M.KIPPER
Resp ATEX

RICHTUNG	BEZEICHNUNG	WERKSTOFF
1	DRUCKSCHRAUBEN	MESSING Vernickelt
2	DICHTRINGE	NEOPREN 65 Sh A
3	EINSATZ	PA 6
4	ZWINSCHENSTUTZEN	MESSING Vernickelt
5	O-Ring	NITRILE 70 Sh A



C H1 17 -> 18	JMG 11.02.10	MK 11.02.10
B Modification température d'utilisation	MW 17-09-08	JMG 17-09-08
IND MODIFICATIONS	NOM	DATE
MATIERE : /	DIMENSIONS : /	ETAT FINAL : /
DESIGNATION : /	CODE : /	ECH : * / *
TOLERANCE GENE : /	DESSINE PAR : M WILHELM	DATE : 17-09-08
N.F. EXCLUS INCLUS FIN MOYEN	VERIFIE PAR :	DATE : 17-09-08
Société Industrielle de Boulay 5720 BOULAY Accessoires de Dérivation et Raccordement		Ce document est la propriété de SIB - ADR. Il ne peut être communiqué à des tiers sans son autorisation.
MESSING K.V. SIB-TEC ATEX- Ex e NPT		A3 CLIENT : CATALOGUE PLAN CLIENT N° : PLAN SIB N° : C 5400 000 E
RUGOSITE GENE : /	SUIVANT NORME :	POIDS (g) :

NPT THREAD									
NPT	EDP.Art. Nr. S.I.B.	Clamping range mini / MAXI	H 1 mm	H 4 mm	E mm	L mm	Ø C mm	Ø B mm	Weight Kg
3/8 " NPT	C 5408 000 E	05 / 9,5	18	18	15	38	9,7	10	0,031
3/8 " NPT RED.	C 5408 400 E	4 / 07							0,032
1/2 " NPT	C 5412 000 E	08 / 13	22	23	20	46	13,2	13,5	0,054
1/2 " NPT RED.	C 5412 400 E	05 / 10							0,056
3/4 " NPT	C 5420 000 E	09 / 16	27	28	20	48	16,2	16,5	0,077
3/4 " NPT RED.	C 5420 400 E	06 / 13							0,079
1 " NPT	C 5428 000 E	12 / 21	34	36	25	55	21,5	22	0,121
1 " NPT RED.	C 5428 400 E	08 / 17							0,124

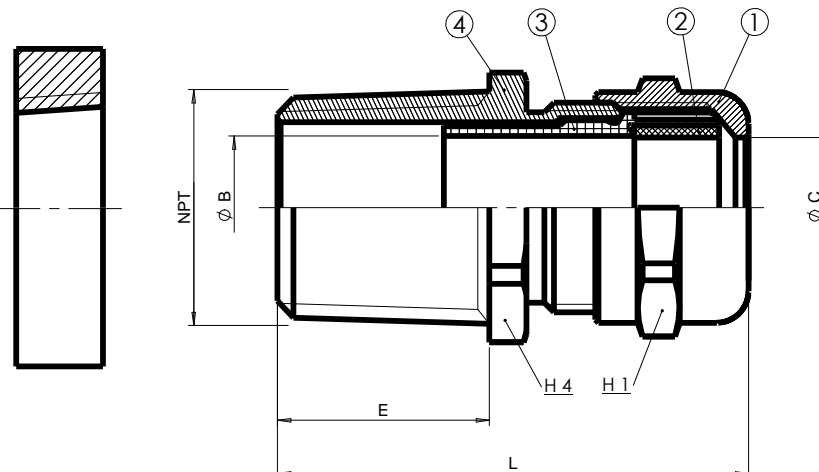
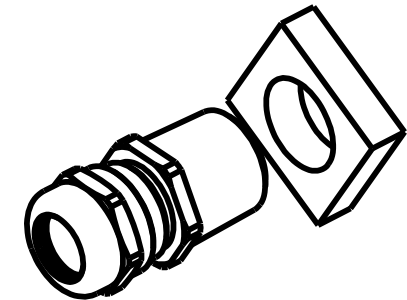
WALL
NPT
3/8 "
1/2 "
3/4 "
1 "


PROPERTIES	
Type of protection :	Ex e
Equipment group :	II
Category :	2 and 3
Atmosphere :	G and D
Zone :	1,2,21,22
Temperature :	-40°C / 100°C
Protection grade :	IP66 / IP68

Certifié conforme
BOULAY, le 11-02-2010
M.KIPPER
Resn ATFx



LANDMARK	PRODUCT DESCRIPTION	MATERIAL
1	PRESSING SCREWS	BRASS Nickel Plated
2	PACKINGS RINGS	NEOPREN 65 Sh A
3	INSERT	PA 6
4	LOWER PARTS	BRASS Nickel Plated
5	O-Ring	NITRILE 70 Sh A



C	H1 17 -> 18	JMG	11.02.10	MK	11.02.10
B	Modification température d'utilisation	MW	17-08-09	JMG	17-08-09
IND	MODIFICATIONS	NOM	DATE	VERIFIE	DATE
MATIERE : /		DIMENSIONS : /		ETAT FINAL : /	
DESIGNATION : /		CODE : /		ECH : */*	
TOLERANCE GENE : /		DESSINE PAR : M WILHELM		DATE : 17-08-09	
VERIFIE PAR :		DATE : 17-08-09		DATE : 17-08-09	
N.F. EXCLUS INCLUS FIN MOYEN		 Société Industrielle de Boulay 57220 BOULAY Accessoires de Dérivation et Raccordement		Ce document est la propriété de SIB - ADR. Il ne peut être communiqué à des tiers sans son autorisation.	
		BRASS CABLE GLANDS SIB-TEC ATEX- Ex e NPT		A3 CLIENT : CATALOGUE PLAN CLIENT N°:	
RUGOSITE GENE : /		SUIVANT NORME :		PLAN SIB N°: C 5400 000 E IND C	
		POIDS (g) :			