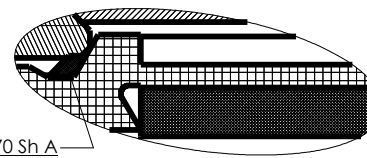
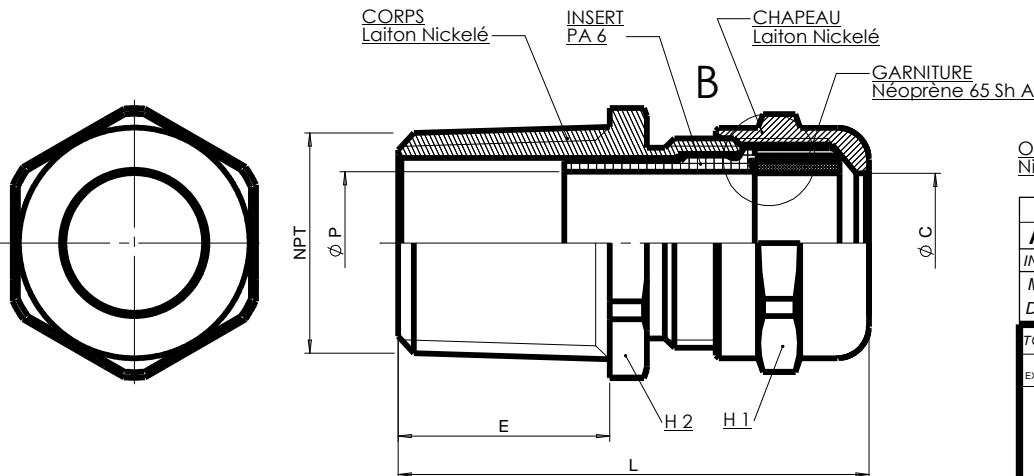


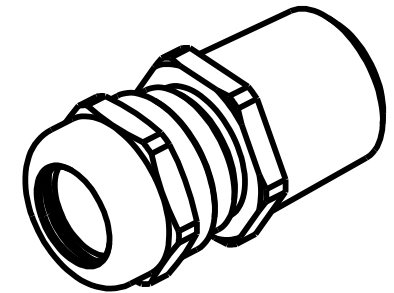
NPT	REFERENCES S.I.B.	CAPACITE mini / MAXI	H 1 mm	H 2 mm	E mm	L mm	Ø C mm	Ø P mm	Poids Kg
3/8 " NPT	C 5408 000	04 / 9,5	18	18	15	38	9,7	10	0,031
3/8 " NPT RED.	C 5408 400	2,5 / 07							0,032
1/2 " NPT	C 5412 000	07 / 13	22	23	20	46	13,2	13,5	0,054
1/2 " NPT RED.	C 5412 400	04 / 10							0,056
3/4 " NPT	C 5420 000	08 / 16	27	28	20	48	16,2	16,5	0,077
3/4 " NPT RED.	C 5420 400	05 / 13							0,079
1 " NPT	C 5428 000	11 / 21	34	36	25	55	21,5	22	0,121
1 " NPT RED.	C 5428 400	07 / 17							0,124

Indice de Protection
IP 68

Température d'utilisation continue
- 40 / + 100°C



Détail B



A	H1 17 -> 18 / Modification plage de température	JMG	17.02.10	MK	17.02.10
IND	MODIFICATIONS	NOM	DATE	VERIFIE	DATE
MATIERE :	/	DIMENSIONS : /		ETAT FINAL : /	
DESIGNATION :	/	CODE : /		ECH : * / *	
TOLERANCE GENE :	/	DESSINE PAR : DAUDY	DATE : 04/10/00	VERIFIE PAR :	DATE : 04/10/00
N.F.	EXCLUS	INCLUS	FIN	MOYEN	
SUIVANT NORME :		POIDS (g) :			

Société Industrielle de Boulay
57220 BOULAY
 Accessoires de Dérivation et Raccordement

PRESSE-ETOUPE LAITON
SIB-TEC NPT

CLIENT : CATALOGUE
 PLAN CLIENT N° :
 PLAN SIB N° : **C 5400 000**

IND **A**

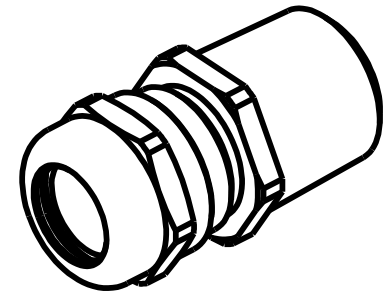
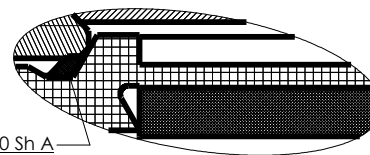
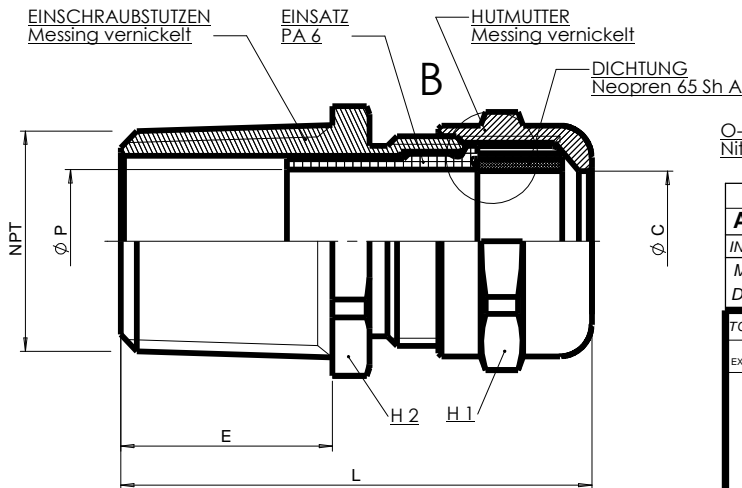
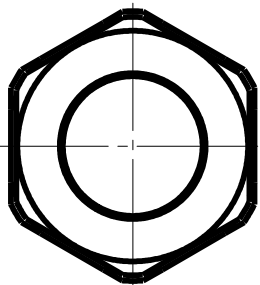
IND **A3**

CLIENT : CATALOGUE
PLAN CLIENT N° :
PLAN SIB N° : **C 5400 000**

NPT	EDV. Art. Nr. S.I.B.	KLEMMBEREICH mini / MAXI	H 1 mm	H 2 mm	E mm	L mm	Ø C mm	Ø P mm	Gewicht Kg
3/8 " NPT	C 5408 000	04 / 9,5	18	18	15	38	9,7	10	0,031
<i>3/8 " NPT RED.</i>	<i>C 5408 400</i>	<i>2,5 / 07</i>							0,032
1/2 " NPT	C 5412 000	07 / 13	22	23	20	46	13,2	13,5	0,054
<i>1/2 " NPT RED.</i>	<i>C 5412 400</i>	<i>04 / 10</i>							0,056
3/4 " NPT	C 5420 000	08 / 16	27	28	20	48	16,2	16,5	0,077
<i>3/4 " NPT RED.</i>	<i>C 5420 400</i>	<i>05 / 13</i>							0,079
1 " NPT	C 5428 000	11 / 21	34	36	25	55	21,5	22	0,121
<i>1 " NPT RED.</i>	<i>C 5428 400</i>	<i>07 / 17</i>							0,124

Schutzart
IP 68

**Dauernd
Gebrauch
Temperatur
- 40 / + 100°C**

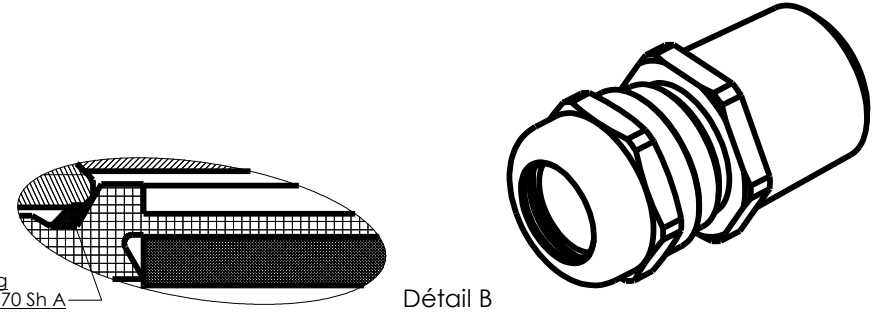
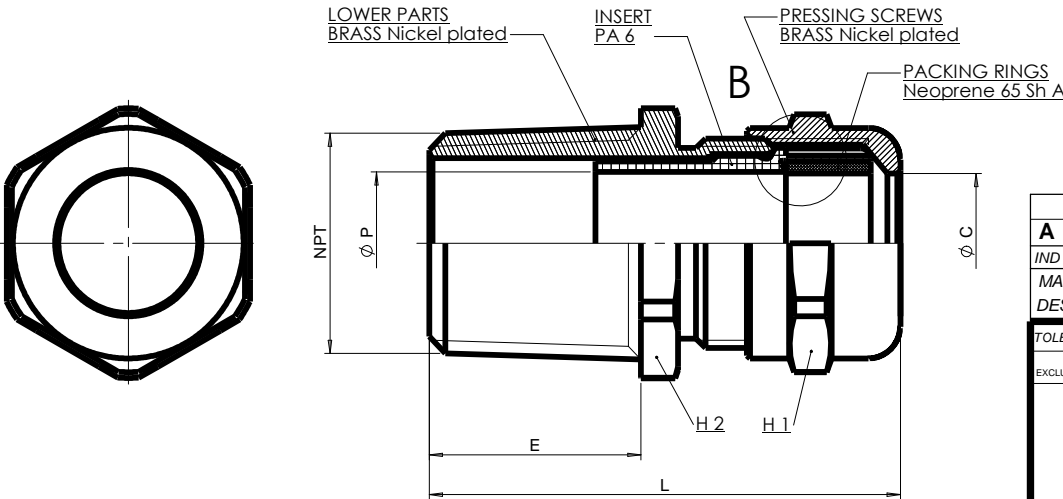


A H1 17 -> 18 / Modification plage de température		JMG	17.02.10	MK	17.02.10
IND MODIFICATIONS		NOM	DATE	VERIFIE	DATE
MATIERE : /		DIMENSIONS : /		ETAT FINAL : /	
DESIGNATION : /		CODE : /		ECH : * / *	
TOLERANCE GENE : /		DESSINE PAR : DAUDY	DATE : 04/10/00	VERIFIE PAR :	DATE : 04/10/00
N.F. EXCLUS INCLUS FIN MOYEN		Société Industrielle de Boulay 57220 BOULAY Accessoires de Dérivation et Raccordement		Ce document est la propriété de SIB - ADR. Il ne peut être communiqué à des tiers sans son autorisation.	
		KABELVERSCHRAUBUNG MESSING SIB-TEC NPT		A3	
RUGOSITE GENE : /		SUIVANT NORME :		PLAN CLIENT N°:	
		POIDS (g) :		PLAN SIB N°:	
				C 5400 000	
				IND A	

NPT	EDP. Art. Nr. S.I.B.	CLAMPING RANGE mini / MAXI	H1 mm	H2 mm	E mm	L mm	Ø C mm	Ø P mm	Weight Kg
3/8 " NPT	C 5408 000	04 / 9,5	18	18	15	38	9,7	10	0,031
<i>3/8 " NPT RED.</i>	<i>C 5408 400</i>	<i>2,5 / 07</i>							0,032
1/2 " NPT	C 5412 000	07 / 13	22	23	20	46	13,2	13,5	0,054
<i>1/2 " NPT RED.</i>	<i>C 5412 400</i>	<i>04 / 10</i>							0,056
3/4 " NPT	C 5420 000	08 / 16	27	28	20	48	16,2	16,5	0,077
<i>3/4 " NPT RED.</i>	<i>C 5420 400</i>	<i>05 / 13</i>							0,079
1 " NPT	C 5428 000	11 / 21	34	36	25	55	21,5	22	0,121
<i>1 " NPT RED.</i>	<i>C 5428 400</i>	<i>07 / 17</i>							0,124

Standard Sealing
IP 68

Permanent temperature on application
- 40 / + 100°C



A	H1 17 -> 18 / Modification plage de température	JMG	17.02.10	MK	17.02.10
IND	MODIFICATIONS	NOM	DATE	VERIFIE	DATE
MATIERE : /		DIMENSIONS : /		ETAT FINAL : /	
DESIGNATION : /		CODE : /		ECH : * / *	
TOLERANCE GENE : /		DESSINE PAR : DAUDY	DATE : 04/10/00	VERIFIE PAR :	DATE : 04/10/00
N.F.	EXCLUS	INCLUS	FIN	MOYEN	
SUIVANT NORME :		POIDS (g) :			
RUGOSITE GENE : /					

Société Industrielle de Boulay
57220 BOULAY
Accessoires de Dérivation et Raccordement

BRASS CABLE GLANDS
SIB-TEC NPT

IND
C 5400 000
A

Ce document est la propriété de SIB - ADR. Il ne peut être communiqué à des tiers sans son autorisation.

CLIENT : CATALOGUE

PLAN CLIENT N°:

PLAN SIB N°:

A3