

EQUIPEMENT 1 BOUCHON Métrique	REFERENCE S.I.B.				Ø M mm	H 1 mm	E mm	L mm
	BOUCHON SANS FENTE		BOUCHON AVEC FENTE					
	BRUT	NICKELE	BRUT	NICKELE				

JOINT PLAT 2	
REFERENCE S.I.B.	J mm

PAROIS	
Ø P mm	F Maxi mm

CONTRE - ECROU 3			
REFERENCE S.I.B.		H 3 mm	G mm
BRUT	NICKELE		

Ex e B 12 IM	D 4812 430	D 4812 530	D 4812 630	D 4812 730	M 12	14	10	13
Ex e B 16 IM	D 4816 430	D 4816 530	D 4816 630	D 4816 730	M 16	17	10	13
Ex e B 20 IM	D 4820 430	D 4820 530	D 4820 630	D 4820 730	M 20	23	10	13
Ex e B 25 IM	D 4825 430	D 4825 530	D 4825 630	D 4825 730	M 25	29	10	13,5
Ex e B 32 IM	D 4832 430	D 4832 530	D 4832 630	D 4832 730	M 32	39	10	14
Ex e B 40 IM	D 4840 430	D 4840 530	D 4840 630	D 4840 730	M 40	45	15	19
Ex e B 50 IM	D 4850 430	D 4850 530			M 50	58	15	20
Ex e B 63 IM	D 4863 430	D 4863 530			M 63	70	19	26
Ex e B 75 IM	D 4875 430	D 4875 530			M 75	80	24	32

D 9412 002	1,2
D 9109 001	1,2
D 9420 007	1,2
D 9425 002	1,2
D 9432 000	1,5
D 9440 005	1,5
D 9450 004	1,5
D 9463 004	1,5
D 9475 007	1,5

12,2	6
16,2	6
20,2	5,5
25,2	5,5
32,2	4
40,5	9
50,5	8
63,5	11,5
75,5	14,5

D 4312 000	D 4312 109	15	3
D 4316 008	D 4316 107	20	3
D 4320 005	D 4320 104	24	3,5
D 4325 000	D 4325 109	30	3,5
D 4332 008	D 4332 107	35	4,5
D 4340 003	D 4340 102	45	4,5
D 4350 002	D 4350 101	55	5,5
D 4363 002	D 4363 101	70	6
D 4375 005	D 4375 104	80	8

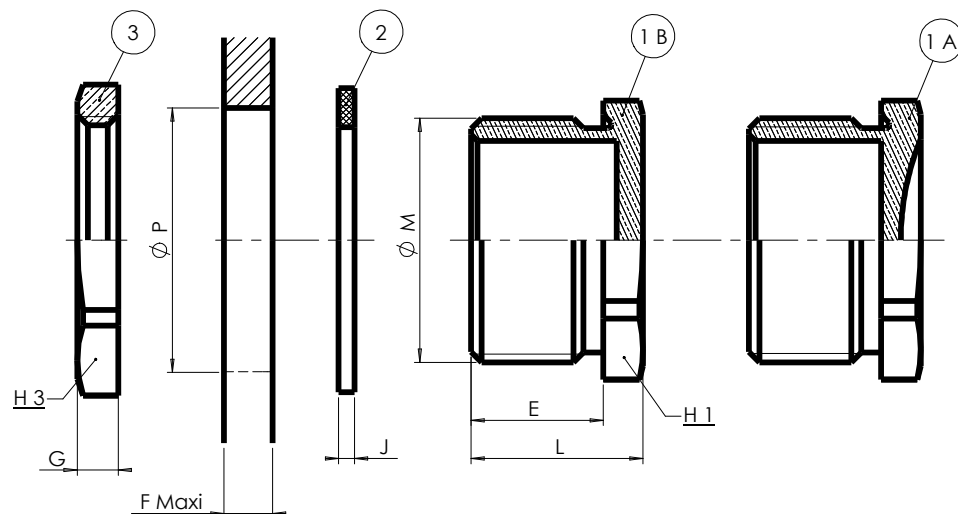
REPERE	DESIGNATION	MATIERE
1 A	BOUCHON A FENTE Ex e	LAITON
1 B	BOUCHON Ex e	LAITON
2	JOINT PLAT	NEOPRENE
3	CONTRE ECROU	LAITON

Mode de protection :	Ex e
Groupe d'appareils :	II
Catégories :	2 et 3
Atmosphères :	G et D
Zones :	1,2,21,22
Temp. d'utilisation :	-20°C / 80°C
Indice de protection :	IP66 / IP68

REFERENCE AVEC CONTRE-ECROU + JOINT PLAT :

Non montés : Remplacer les 2 derniers chiffres par 40 .
 Montés : Remplacer les 2 derniers chiffres par 50 .

Certifié conforme
 BOULAY, le 26-03-2010
 M.KIPPER
 Resp ATEX



REMARQUES :

Possibilité de montage sans contre-écrou à condition que la longueur taraudée F soit égale ou supérieur à G.

E	Modification température d'utilisation	MW	12-02-07	JMG	12-02-07
D	PLAN REFAIT / HOMOLOGATION ATEX	DP	03/06/02	MW	03/06/02
IND	MODIFICATIONS	NOM	DATE	VERIFIE	DATE
MATIERE : /		DIMENSIONS : /		ETAT FINAL ;	
DESIGNATION : /		CODE : /		ECH : x/x	
TOLERANCE GENE : /		DESSINE PAR : DAUDY		DATE : 03/06/02	
VERIFIE PAR :		DATE : 03/06/02		DATE : 03/06/02	
N.F. EXCLUS INCLUS FIN MOYEN		Société Industrielle de Boulay 57220 BOULAY Accessoires de Dérivation et Raccordement		Ce document est la propriété de SIB - ADR. Il ne peut être communiqué à des tiers sans son autorisation.	
		CLIENT : CATALOGUE		A3	
		PLAN CLIENT N°:			
		PLAN SIB N°:		IND	
		D 4800 430		E	
RUGOSITE GENE : /		SUIVANT NORME : /		POIDS (g) : /	

GERÄT 1 BLINDSTOPFEN metrisch	EDV. Art. Nr. S.I.B.				Ø M	H 1 mm	E mm	L mm
	Ohne SCHLITZ		Mit SCHLITZ					
	MESSING	VERNICKELT	MESSING	VERNICKELT				

S.I.B.	
EDV. Art. Nr.	J
S.I.B.	mm

VANDUNG	
Ø P	F Maxi
mm	mm

GEGENMUTTER 3			
EDV. Art. Nr. S.I.B.		H 3	G
MESSING	VERNICKELT	mm	mm

Ex e B 12 IM	D 4812 430	D 4812 530	D 4812 630	D 4812 730	M 12	14	10	13
Ex e B 16 IM	D 4816 430	D 4816 530	D 4816 630	D 4816 730	M 16	17	10	13
Ex e B 20 IM	D 4820 430	D 4820 530	D 4820 630	D 4820 730	M 20	23	10	13
Ex e B 25 IM	D 4825 430	D 4825 530	D 4825 630	D 4825 730	M 25	29	10	13,5
Ex e B 32 IM	D 4832 430	D 4832 530	D 4832 630	D 4832 730	M 32	39	10	14
Ex e B 40 IM	D 4840 430	D 4840 530	D 4840 630	D 4840 730	M 40	45	15	19
Ex e B 50 IM	D 4850 430	D 4850 530			M 50	58	15	20
Ex e B 63 IM	D 4863 430	D 4863 530			M 63	70	19	26
Ex e B 75 IM	D 4875 430	D 4875 530			M 75	80	24	32

D 9412 002	1,2
D 9109 001	1,2
D 9420 007	1,2
D 9425 002	1,2
D 9432 000	1,5
D 9440 005	1,5
D 9450 004	1,5
D 9463 004	1,5
D 9475 007	1,5

12,2	6
16,2	6
20,2	5,5
25,2	5,5
32,2	4
40,5	9
50,5	8
63,5	11,5
75,5	14,5

D 4312 000	D 4312 109	15	3
D 4316 008	D 4316 107	20	3
D 4320 005	D 4320 104	24	3,5
D 4325 000	D 4325 109	30	3,5
D 4332 008	D 4332 107	35	4,5
D 4340 003	D 4340 102	45	4,5
D 4350 002	D 4350 101	55	5,5
D 4363 002	D 4363 101	70	6
D 4375 005	D 4375 104	80	8

RICHTUNGS	BEZEICHNUNG	WERKSTOFF
1 A	Ex e BLINDSTOPFEN mit SCHLITZ	MESSING
1 B	Ex e BLINDSTOPFEN	MESSING
2	FLACHDICHTUNG	NEOPREN
3	GEGENMUTTER	MESSING

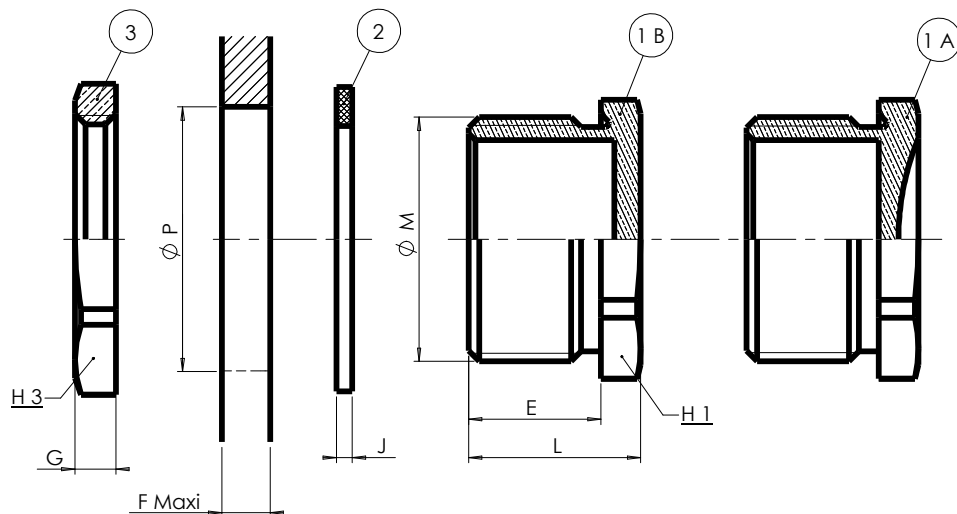
EIGENSCHAFTEN	
Zündschutzart	Ex e
Gerätegruppe	II
Kategorie	2 und 3
Atmosphäre :	G und D
Zone :	1,2,21,22
Temperature :	-20°C / 80°C
IP Schutzart :	IP66 / IP68

BEMERKUNG :
Es besteht die Möglichkeit die KV ohne Gegenmutter zu montieren, wenn die Mass F gleich oder grösser als die Mass G ist.

Certifié conforme
BOULAY, le 26-03-2010
M.KIPPER
Resp ATEX

EDV. ART. NR. MIT GEGENMUTTER + FLACHDICHTUNG :

Nicht montiert : Die zwei letzten Zahlen durch 40 ersetzen .
Montiert : Die zwei letzten Zahlen durch 50 ersetzen .



E	Modification température d'utilisation	MW	12-02-07	JMG	12-02-07
D	PLAN REFAIT / HOMOLOGATION ATEX	DP	03/06/02	MW	03/06/02
IND	MODIFICATIONS	NOM	DATE	VERIFIE	DATE
MATIERE : /		DIMENSIONS : /		ETAT FINAL ;	
DESIGNATION : /		CODE : /		ECH : x/x	
TOLERANCE GENE : /		DESSINE PAR : DAUDY	DATE : 03/06/02	VERIFIE PAR :	DATE : 03/06/02
N.F. EXCLUS INCLUS FIN MOYEN		Société Industrielle de Boulay 57220 BOULAY Accessoires de Dérivation et Raccordement		Ce document est la propriété de SIB - ADR. Il ne peut être communiqué à des tiers sans son autorisation.	
		BLINDSTOPFEN ATEX Model: Ex e metrisch		A3	
RUGOSITE GENE : /		SUIVANT NORME : /		POIDS (g) : /	
		PLAN CLIENT N°:		CLIENT : CATALOGUE	
		PLAN SIB N°:		IND	
		D 4800 430		E	

EQUIPEMENT 1 PLUGS metric	EDP. Art. Nr. S.I.B.				Ø M	H 1 mm	E mm	L mm
	Without screwdriver slot		With screwdriver slot					
	BRASS	NICKEL	BRASS	NICKEL				

FLAT SEAL 2	
EDP. Art. Nr. S.I.B.	J mm

WALL	
Ø P mm	F Maxi mm

LOCK NUTS 3		
EDP. Art. Nr. S.I.B.	H 3 mm	G mm

Ex e B 12 IM	D 4812 430	D 4812 530	D 4812 630	D 4812 730	M 12	14	10	13
Ex e B 16 IM	D 4816 430	D 4816 530	D 4816 630	D 4816 730	M 16	17	10	13
Ex e B 20 IM	D 4820 430	D 4820 530	D 4820 630	D 4820 730	M 20	23	10	13
Ex e B 25 IM	D 4825 430	D 4825 530	D 4825 630	D 4825 730	M 25	29	10	13,5
Ex e B 32 IM	D 4832 430	D 4832 530	D 4832 630	D 4832 730	M 32	39	10	14
Ex e B 40 IM	D 4840 430	D 4840 530	D 4840 630	D 4840 730	M 40	45	15	19
Ex e B 50 IM	D 4850 430	D 4850 530			M 50	58	15	20
Ex e B 63 IM	D 4863 430	D 4863 530			M 63	70	19	26
Ex e B 75 IM	D 4875 430	D 4875 530			M 75	80	24	32

D 9412 002	1,2
D 9109 001	1,2
D 9420 007	1,2
D 9425 002	1,2
D 9432 000	1,5
D 9440 005	1,5
D 9450 004	1,5
D 9463 004	1,5
D 9475 007	1,5

12,2	6
16,2	6
20,2	5,5
25,2	5,5
32,2	4
40,5	9
50,5	8
63,5	11,5
75,5	14,5

D 4312 000	D 4312 109	15	3
D 4316 008	D 4316 107	20	3
D 4320 005	D 4320 104	24	3,5
D 4325 000	D 4325 109	30	3,5
D 4332 008	D 4332 107	35	4,5
D 4340 003	D 4340 102	45	4,5
D 4350 002	D 4350 101	55	5,5
D 4363 002	D 4363 101	70	6
D 4375 005	D 4375 104	80	8

LANDMARK	PRODUCT DESCRIPTION	MATERIAL
1 A	Ex e PLUGS with screwdriver slot	BRASS
1 B	Ex e PLUGS	BRASS
2	FLAT SEAL	NEOPREN
3	LOCK NUTS	BRASS

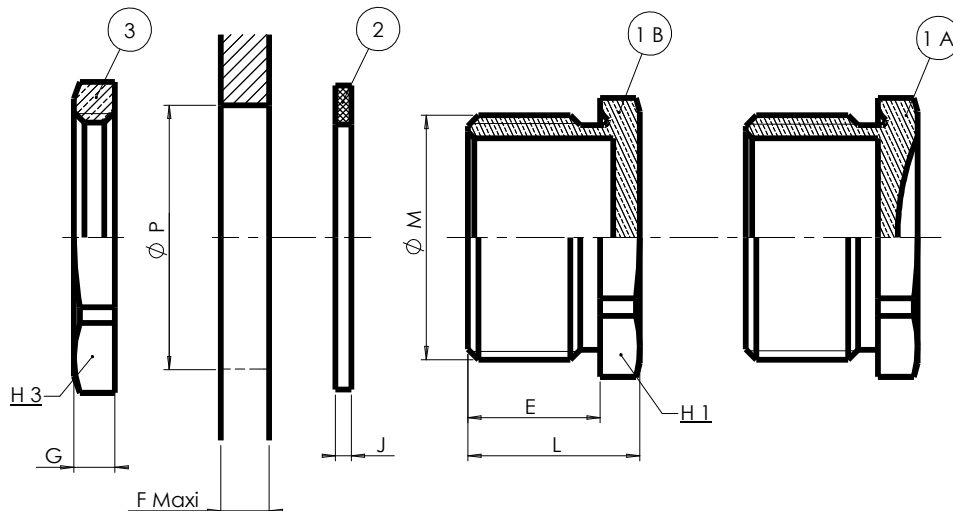
PROPERTIES	
Type of protection :	Ex e
Equipment group :	II
Category :	2 and 3
Atmosphere :	G and D
Zone :	1,2,21,22
Temperature :	-20°C / 80°C
Protection grade :	IP66 / IP68

NOTE :
The mounting without lock nut is possible if the tapping lenght F is equal or higher to G.

Certifié conforme
BOULAY, le 26-03-2010
M.KIPPER
Resp ATEX

EDP. Art. Nr. WITH LOCK NUTS + FLAT SEAL :

No fit : Replace by 40 the last two numbers.
Fit : Replace by 50 the last two numbers.



E	Modification température d'utilisation	MW	12-02-07	JMG	12-02-07
D	PLAN REFAIT / HOMOLOGATION ATEX	DP	03/06/02	MW	03/06/02
IND	MODIFICATIONS	NOM	DATE	VERIFIE	DATE
MATIERE : /		DIMENSIONS : /		ETAT FINAL ;	
DESIGNATION : /		CODE : /		ECH : x/x	
TOLERANCE GENE : /		DESSINE PAR : DAUDY	DATE : 03/06/02	VERIFIE PAR :	DATE : 03/06/02
N.F	EXCLUS	INCLUS	FIN	MOYEN	
SUIVANT NORME : /		POIDS (g) : /		Ce document est la propriété de SIB - ADR. Il ne peut être communiqué à des tiers sans son autorisation.	
RUGOSITE GENE : /		Société Industrielle de Boulay 5720 BOULAY Accessoires de Dérivation et Raccordement		A3	
		PLUGS ATEX Model: Ex e metric		CLIENT : CATALOGUE	
		PLAN SIB N°:		PLAN CLIENT N°:	
		D 4800 430		IND E	