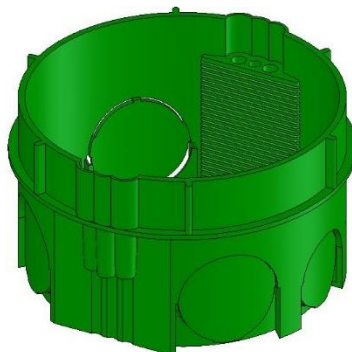


**P46840 BOITE A SCELLER Ø68 PROF. 40**



**Généralités :**

- Désignation : Boite à sceller diam. 68 prof. 40 mm
- Référence : P4 6840
- Volume utile : 0,12 dm<sup>3</sup>
- Encombrement (Ø x h) : 68 x 40 mm
- Poids : 0,012 kg
- Couleur : vert RAL 6024
- Vis appareillage (x2) : Ø 3,0 x 22 mm /empreinte de tête pozi+fente
  - Livré avec protecteur tête de vis

**Principales caractéristiques techniques :**

- Conforme à la norme NF-C 15-100
- Conforme à la norme produit CEI 670
- Compatible RoHS
- Distance mini de juxtaposition : 71 mm