

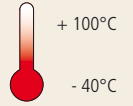
ATEX

REDUCTEUR Ex d/e MÉTRIQUE

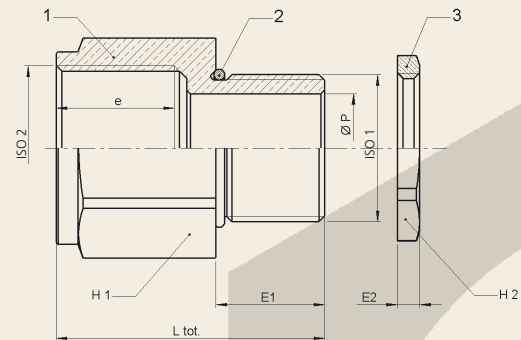
REDUCER Ex d/e METRIC



Températures
certifiées



	Matière : Material :	Laiton nickelé Brass nickel plated
	Mode de protection Type of protection :	Ex d/e ; tD
	Suivant normes Conformity with standards :	EN 60079-0 (2012) + A11 (2013) EN 60079-7 (2007) EN 60079-31 (2009) EN 60079-1 (2007)
	Groupe d'appareils Device group :	II
	Catégories Category :	2 et 3
	Atmosphères Atmospheres :	G / D
	Zones Zones :	1, 2 , 21, 22



Certificats Certificates :
ATEX INMETRO
GOST R (-50°C +100°C)



Métrique - Métrique

Filetage Threads ISO 1	Filetage Threads ISO 2	H mm	E mm	L mm	Référence Reference	Colisage Packing
M 16	M 12	18	16	22	D8716125	1
M 20	M 12	24	16	23	D8720125	1
M 20	M 16	24	16	23	D8720165	1
M 25	M 16	28	16	23	D8725165	1
M 25	M 20	28	16	23	D8725205	1
M 32	M 20	36	16	24	D8732205	1
M 32	M 25	36	16	24	D8732255	1
M 40	M 25	44	16	24	D8740255	1
M 40	M 32	44	16	24	D8740325	1
M 50	M 32	55	16	26	D8750325	1
M 50	M 40	55	16	26	D8750425	1
M 63	M 40	70	16	28	D8763405	1
M 63	M 50	70	16	28	D8763505	1
M 75	M 50	80	16	28	D8775505	1
M 75	M 63	80	16	28	D8775635	1
M 90	M 63	95	20	35	D8790635	1
M 90	M 75	95	20	35	D8790755	1
M 100	M 75	110	22	38	D8799755	1
M 100	M 90	110	22	38	D8799905	1

* Joint torique VITON en option (T° -20°C +200°C) / VITON O-RING available on request (T° -20°C +200°C)

* Réducteur en inox nous consulter / Reducer in inox available on request



Spécialiste Industrie Bâtiment