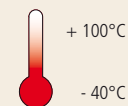
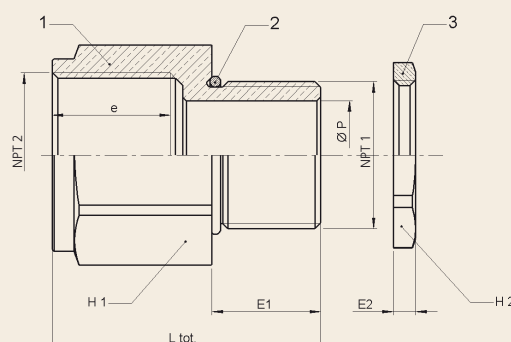



Températures certifiées


+ 100°C

- 40°C

	Matière : Material :	Laiton nickelé Brass nickel plated
	Mode de protection Type of protection :	Ex d/e ; tD
	Suivant normes Conformity with standards :	EN 60079-0 (2012) + A11 (2013) EN 60079-7 (2007) EN 60079-31 (2009) EN 60079-1 (2007)
	Groupe d'appareils Device group :	II
	Catégories Category :	2 et 3
	Atmosphères Atmospheres :	G / D
	Zones Zones :	1, 2, 21, 22


Certificats Certificates :

 ATEX INMETRO
 GOST R (-50°C +100°C)


NPT - NPT

Filetage Threads NPT 1	Filetage Threads NPT 2	H mm	E mm	L mm	Référence Reference	Colisage Packing
3/4"	1/2"	28	20	26	D8719141	1
1"	1/2"	36	25	33	D8728141	1
1"	3/4"	36	25	33	D8728191	1
1"1/4	3/4"	44	25	35	D8735191	1
1"1/4	1"	44	25	35	D8735281	1
1"1/2	1"	50	26	36	D8741281	1
1"1/2	1"1/4	50	26	36	D8741351	1
2"	1"1/4	64	27	39	D8747351	1
2"	1"1/2	64	27	39	D8747411	1
2"	1"	64	27	39	D8747281	1
3"	2"	95	42	57	D8761471	1
3"	2"1/2	95	42	57	D8761511	1

* Réducteur en inox nous consulter / Reducer in inox available on request