

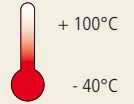
ATEX

# AMPLIFICATEUR Ex d/e MÉTRIQUE

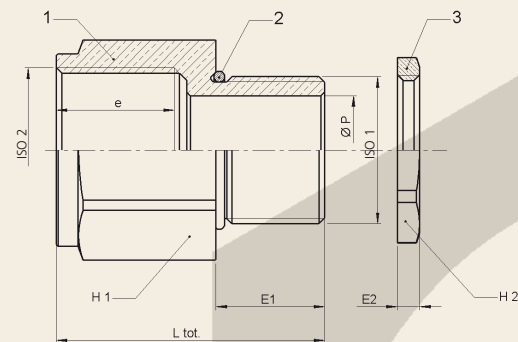
ENLARGER Ex d/e METRIC



Températures  
certifiées



	<b>Matière :</b> <b>Material :</b>	Laiton nickelé Brass nickel plated
	<b>Mode de protection</b> <b>Type of protection :</b>	Ex d/e ; tD
	<b>Suivant normes</b> <b>Conformity with standards :</b>	EN 60079-0 (2012) + A11 (2013) EN 60079-7 (2007) EN 60079-31 (2009) EN 60079-1 (2007)
	<b>Groupe d'appareils</b> <b>Device group :</b>	II
	<b>Catégories</b> <b>Category :</b>	2 et 3
	<b>Atmosphères</b> <b>Atmospheres :</b>	G / D
	<b>Zones</b> <b>Zones :</b>	1, 2 , 21, 22



**Certificats Certificates :**  
ATEX INMETRO  
GOST R (-50°C +100°C)



Métrique - Métrique

Filetage Threads	H mm	E mm	L mm	Référence Reference	Colisage Packing
M 12 - M 16	19	15	37	D8812165	1
M 16 - M 20	23	15	37	D8816205	1
M 20 - M 25	28	15	37	D8820255	1
M 25 - M 32	36	15	38	D8825325	1
M 32 - M 40	44	15	38	D8832405	1
M 40 - M 50	55	15	39	D8840505	1
M 50 - M 63	70	16	41	D8850635	1
M 63 - M 75	80	17	45	D8863755	1
M 75 - M 90	95	18	52	D8875905	1
M 90 - M 100	110	22	56	D8890995	1

\* Joint torique VITON en option (T° -20°C +200°C) / VITON O-RING available on request (T° -20°C +200°C)  
\* Amplificateur en inox nous consulter / Enlarger in inox available on request



Spécialiste Industrie Bâtiment