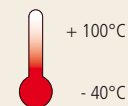


AMPLIFICATEUR Ex d/e NPT

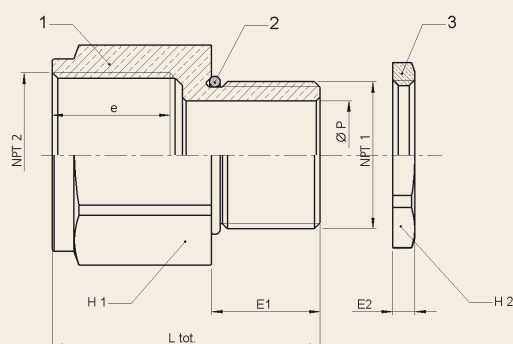
ENLARGER Ex d/e NPT



Températures
certifiées



	Matière : Material :	Laiton nickelé Brass nickel plated
	Mode de protection Type of protection :	Ex d/e ; tD
	Suivant normes Conformity with standards :	EN 60079-0 (2012) + A11 (2013) EN 60079-7 (2007) EN 60079-31 (2009) EN 60079-1 (2007)
	Groupe d'appareils Device group :	II
	Catégories Category :	2 et 3
	Atmosphères Atmospheres :	G / D
	Zones Zones :	1, 2, 21, 22



Certificats Certificates :
ATEX INMETRO
GOST R (-50°C +100°C)



NPT - NPT

Filetage Threads	H mm	E mm	L mm	Référence Reference	Colisage Packing
1/2" - 3/4"	30	20	47	D8814191	1
3/4" - 1"	38	20	54	D8819281	1
1" - 1" 1/4	50	25	59	D8828351	1
1" 1/4 - 1" 1/2	52	25	59	D8835411	1
1" 1/2 - 2"	64	26	63	D8841470	1
2" - 2" 1/2	80	27	78	D8847511	1
2" 1/2 - 3"	100	40	96	D8851611	1

* Amplificateur en inox nous consulter / Enlarger in inox available on request