

ATEX

ADAPTATEUR Ex d/e NPT-ISO

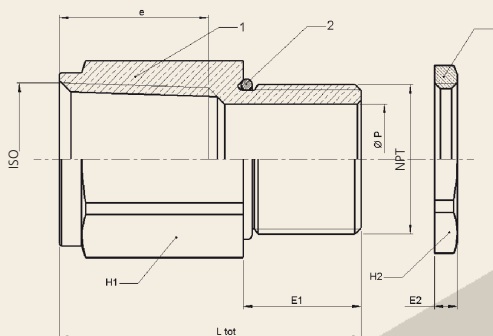
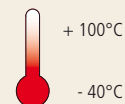
ADAPTER Ex d/e NPT-ISO



	Matière : Material :	Laiton nickelé Brass nickel plated
	Mode de protection Type of protection :	Ex d/e ; tD
	Suivant normes Conformity with standards :	EN 60079-0 (2012) + A11 (2013) EN 60079-7 (2007) EN 60079-31 (2009) EN 60079-1 (2007)
	Groupe d'appareils Device group :	II
	Catégories Category :	2 et 3
	Atmosphères Atmospheres :	G / D
	Zones Zones :	1, 2 , 21, 22



Températures certifiées



Certificats Certificates :

ATEX INMETRO
GOST R (-50°C +100°C)

NPT - Métrique

Filetage Threads	H mm	E mm	L mm	Référence Reference	Colisage Packing
1/2" - M 12	24	20	27	D8614121	1
1/2" - M 16	24	20	27	D8614161	1
1/2" - M 20	24	20	42	D8614201	1
1/2" - M 25	28	20	42	D8614251	1
3/4" - M 16	28	20	27	D8619161	1
3/4" - M 20	28	20	27	D8619201	1
3/4" - M 25	28	20	42	D8619251	1
1" - M 20	36	25	33	D8628201	1
1" - M 25	36	25	33	D8628251	1
1" - M 32	36	25	48	D8628321	1
1"1/4 - M 25	44	25	33	D8635251	1
1"1/4 - M 32	44	25	33	D8635321	1
1"1/2 - M 32	50	26	35	D8641321	1
1"1/2 - M 40	50	26	35	D8641401	1
1"1/2 - M 50	55	26	51	D8641501	1
2" - M 50	64	27	36	D8647501	1
2" - M 63	70	27	55	D8647631	1
2" - M 75	80	27	55	D8647751	1
2" 1/2 - M 50	80	40	53	D8651501	1
2" 1/2 - M 63	80	40	53	D8651631	1
3" - M 63	90	42	55	D8661631	1
3" - M 75	90	42	55	D8661751	1

* Adaptateur en inox nous consulter / Adapter in inox available on request



Spécialiste Industrie Bâtiment