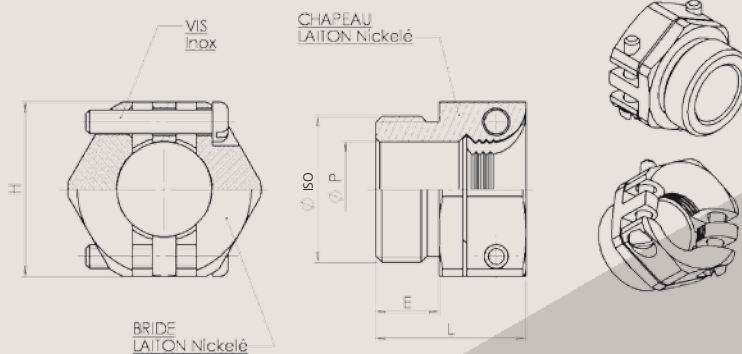




- Matière :**
- Laiton
 - Vis : inox
- Caractéristique :**
- Filetage : EN 60423
- Propriétés spécifiques :**
- Amarage du câble
 - Chapeau pavillon
- Application :**
- Machines et accessoires
 - Installation usine

- Material :**
- Brass
 - Screw : stainless steel
- Characteristics :**
- Threads : EN 60423
- Features :**
- Traction relief
 - Bending protection
- Application :**
- Machines and devices
 - Plant installations



Métrique

Filetage Threads	Capacité Clamping range	H mm	Ø P mm	E mm	L mm	Référence Reference	Colisage Packing
M 12	5,5 - 7,5	16	8	5,5	16	D8312010	50
M 16	6,5 - 9,5	19	10	8	19	D8316010	50
M 16	7,5 - 11,5	22	12	8	19	D8316020	50
M 20	8,5 - 13,5	24	14	6,5	18	D8320010	50
M 20	9,5 - 15,5	27	16	10,5	22,5	D8320020	50
M 25	12,0 - 20,5	33	21	10	24	D8325010	25
M 32	18,0 - 27,8	42	28	10	24	D8332010	10