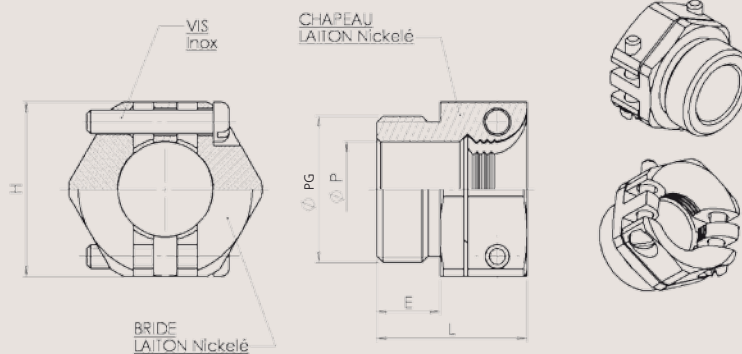


# CHAPEAU À AMARAGE PG

## CAP NUT WITH CLAMPING DEVICE PG THREAD

- Matière :**
- Laiton
  - Vis : inox
- Caractéristique :**
- Filetage : EN 60423
- Propriétés spécifiques :**
- Amarage du câble
  - Chapeau pavillon
- Application :**
- Machines et accessoires
  - Installation usine

- Material :**
- Brass
  - Screw : stainless steel
- Characteristics :**
- Threads : EN 60423
- Features :**
- Traction relief
  - Bending protection
- Application :**
- Machines and devices
  - Plant installations



| Filetage<br>Threads | Capacité<br>Clamping range | H<br>mm | Ø P<br>mm | E<br>mm | L<br>mm | Référence<br>Reference | Colisage<br>Packing |
|---------------------|----------------------------|---------|-----------|---------|---------|------------------------|---------------------|
| 7                   | 5,5 - 7,5                  | 16      | 8         | 5,5     | 16      | D8307019               | 50                  |
| 9                   | 6,5 - 9,5                  | 19      | 10        | 8       | 19      | D8309013               | 50                  |
| 11                  | 7,5 - 11,5                 | 22      | 12        | 8       | 19      | D8311016               | 50                  |
| 13                  | 8,5 - 13,5                 | 24      | 14        | 6,5     | 18      | D8313010               | 50                  |
| 16                  | 10,5 - 16,5                | 27      | 17        | 10,5    | 22,5    | D8316011               | 50                  |
| 21                  | 12,0 - 20,5                | 33      | 21        | 10      | 24      | D8321015               | 20                  |
| 29                  | 19,0 - 29,5                | 42      | 30        | 10      | 24      | D8329011               | 20                  |
| 36                  | 24,0 - 36,5                | 52      | 37        | 9,5     | 26      | D8336019               | 10                  |
| 42                  | 33,0 - 42,5                | 60      | 43        | 10      | 26,5    | D8342010               | 5                   |
| 48 DIN              | 36,0 - 47,5                | 64      | 48        | 11      | 27,5    | D8349019               | 5                   |