

| | | | | | |
|----------------|--------------|----------------|---------------|------------------|------------------|
| 1 | 2 | 3 | 4 | 5 | 6 |
| CHAPEAU | GRAIN | CORPS | CÔNE | GARNITURE | JOINT PLAT |
| LAITON Nickelé | Acier Zingué | LAITON Nickelé | Ertalon (PA6) | Néoprène 55 Sh A | Néoprène 80 Sh A |

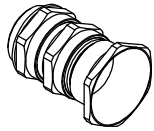
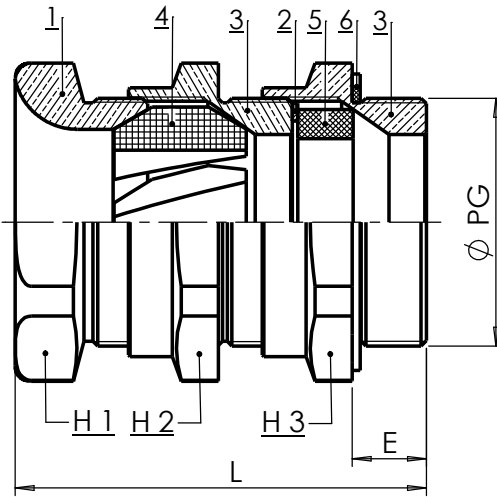
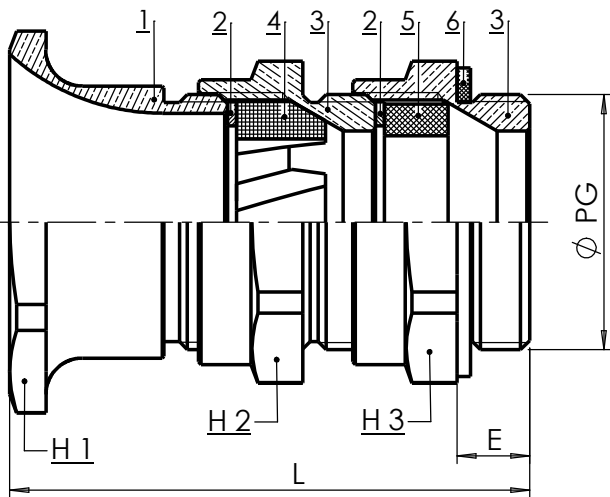
Indice de Protection

IP 68

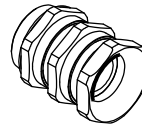
Température d'utilisation continue

Néoprène
- 25 / + 100° C

Ertalon
- 40 / + 120° C



TYPE 1



TYPE 2

| DESIGNATION | REFERENCE S.I.B. | Ø PG | TYPE | COULEUR CÔNE | CAPACITE mini / MAXI | E mm | H 1 mm | H 2 mm | H 3 mm | L mm | POIDS gr |
|--------------|------------------|-------|------|--------------|----------------------|------|--------|--------|--------|------|----------|
| PEACP CM 18 | E 0018 004 | PG 21 | 1 | Naturel | 13 / 15.5 | 8 | 38* | 32 | 32 | 50 | 180 |
| PECAP CM18 | E 0018 005 | PG 21 | 1 | Naturel | 16 / 18 | 8 | 38* | 32 | 32 | 50 | 180 |
| PEACP CM 24 | E 0024 000 | PG 29 | 1 | Naturel | 17 / 20,1 | 10 | 50* | 41 | 41 | 55 | 210 |
| PEACP CM 24 | E 0024 006 | PG 29 | 1 | Naturel | 20 / 23 | 10 | 50* | 41 | 41 | 55 | 210 |
| PEA CM 30 | E 0030 007 | PG 36 | 2 | Noir | 23 / 27 | 14 | 55 | 55 | 55 | 73 | 570 |
| PEA CM 30 A | E 0030 205 | PG 36 | 2 | Rouge | 25,5 / 30 | 14 | 55 | 55 | 55 | 73 | 570 |
| PEA CM 30 B | E 0030 304 | PG 36 | 2 | Jaune | 28,5 / 32 | 14 | 55 | 55 | 55 | 73 | 570 |
| PEA CM 35 | E 0035 002 | PG 42 | 2 | Vert | 31 / 36 | 16 | 60 | 60 | 60 | 78 | 650 |
| PEA CM 35 B | E 0035 101 | PG 42 | 2 | Bleu | 34 / 38 | 16 | 60 | 60 | 60 | 78 | 650 |
| PEA CM 40 D | E 0040 402 | PG 48 | 2 | Gris | 34 / 38 | 16 | 70 | 65 | 65 | 97 | 830 |
| PEA CM 40 A1 | E 0040 105 | PG 48 | 2 | Orange | 37 / 41,5 | 16 | 70 | 65 | 65 | 97 | 830 |
| PEA CM 40 B | E 0040 204 | PG 48 | 2 | Marron | 41 / 48,5 | 16 | 70 | 65 | 65 | 97 | 830 |

F 6 PANS H30 --> H38 + H39 --> H50

JMG

28-10-16

28-10-16

IND MODIFICATIONS

NOM

DATE

VERIFIE

DATE

MATIERE : /

DIMENSIONS : /

ETAT FINAL : /

ECH :
x/x

DESIGNATION : /

CODE : /

TOLERANCE GENE : /

DESSINE PAR : DAUDY

DATE : 08/10/01

VERIFIE PAR :

DATE : 08/10/01

DIN 7168
EXCLUS INCLUS FIN MOYEN



SCHLEMMER
Industry & Building parts

Ce document est la propriété de SIB - ADR. Il ne peut être communiqué à des tiers sans son autorisation.

A4

CLIENT : CATALOGUE

PLAN CLIENT N° :

**PRESSE ETOUPE PG
TYPE CM à cône ertalon**

PLAN SIB N° :

IND :

E 0000 000

F

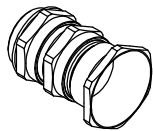
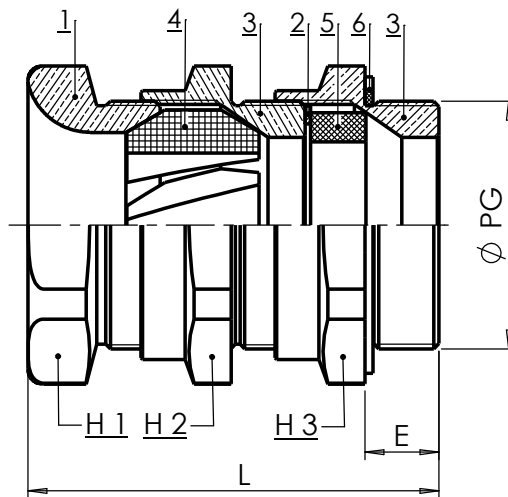
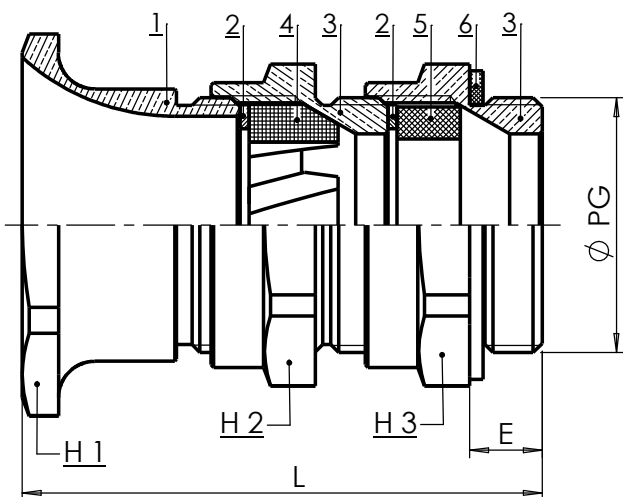
RUGOSITE GENE : /

SUIVANT NORME : /

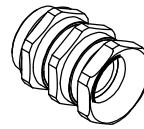
POIDS (g) : /

| | | | | | |
|--------------------|----------------|--------------------|---------------|-----------------|-----------------|
| 1 | 2 | 3 | 4 | 5 | 6 |
| DRÜCKSCHRAUBEN | DRUCKRINGE | ZWINSCHENSTUTZEN | KEGEL | DICHTRINGE | FLACH DICHTUNGE |
| MESSING Vernickelt | Stahl Verzinkt | MESSING Vernickelt | Ertalon (PA6) | Neopren 55 Sh A | Neopren 80 Sh A |

| |
|------------------------------------|
| Schutzart |
| IP 68 |
| Dauernd Gebrauch Temperatur |
| Neopren - 25 / + 100° C |
| Ertalon - 40 / + 120° C |



TYP. 1



TYP. 2

| BEZEICHNUNG | EDV. Art. Nr. S.I.B. | Ø PG | TYP. | FARBE KEGEL | KLEMMBEREICH mini / MAXI | E mm | H 1 mm | H 2 mm | H 3 mm | L mm | Gewicht gr |
|--------------|-------------------------|-------|------|----------------|-----------------------------|---------|-----------|-----------|-----------|---------|---------------|
| PEACP CM 18 | E 0018 004 | PG 21 | 1 | Naturel | 13 / 15,5 | 8 | 38* | 32 | 32 | 50 | 180 |
| PECAP CM18 | E 0018 005 | PG 21 | 1 | Naturel | 16 / 18 | 8 | 38* | 32 | 32 | 50 | 180 |
| PEACP CM 24 | E 0024 000 | PG 29 | 1 | Naturel | 17 / 20,1 | 10 | 50* | 41 | 41 | 55 | 210 |
| PEACP CM 24 | E 0024 006 | PG 29 | 1 | Naturel | 20 / 23 | 10 | 50* | 41 | 41 | 55 | 210 |
| PEA CM 30 | E 0030 007 | PG 36 | 2 | Noir | 23 / 27 | 14 | 55 | 55 | 55 | 73 | 570 |
| PEA CM 30 A | E 0030 205 | PG 36 | 2 | Rouge | 25,5 / 30 | 14 | 55 | 55 | 55 | 73 | 570 |
| PEA CM 30 B | E 0030 304 | PG 36 | 2 | Jaune | 28,5 / 32 | 14 | 55 | 55 | 55 | 73 | 570 |
| PEA CM 35 | E 0035 002 | PG 42 | 2 | Vert | 31 / 36 | 16 | 60 | 60 | 60 | 78 | 650 |
| PEA CM 35 B | E 0035 101 | PG 42 | 2 | Bleu | 34 / 38 | 16 | 60 | 60 | 60 | 78 | 650 |
| PEA CM 40 D | E 0040 402 | PG 48 | 2 | Gris | 34 / 38 | 16 | 70 | 65 | 65 | 97 | 830 |
| PEA CM 40 A1 | E 0040 105 | PG 48 | 2 | Orange | 37 / 41,5 | 16 | 70 | 65 | 65 | 97 | 830 |
| PEA CM 40 B | E 0040 204 | PG 48 | 2 | Marron | 41 / 48,5 | 16 | 70 | 65 | 65 | 97 | 830 |

| | | | | | | | | | | | |
|----------|----------------------------------|--|--|--|--|------------|----------|---------|------|--|----------|
| / | | | | | | | | | | | |
| F | 6 PANS H30 --> H38 + H39 --> H50 | | | | | JMG | 28-10-16 | | | | 28-10-16 |
| IND | MODIFICATIONS | | | | | NOM | DATE | VERIFIE | DATE | | |

| | | | |
|-----------------|----------------|----------------|--------------|
| MATIERE : / | DIMENSIONS : / | ETAT FINAL : / | ECH : x/x |
| DESIGNATION : / | CODE : / | | |

| | | | | |
|--------------------|---------------------|-----------------|---------------|-----------------|
| TOLERANCE GENE : / | DESSINE PAR : DAUDY | DATE : 08/10/01 | VERIFIE PAR : | DATE : 08/10/01 |
|--------------------|---------------------|-----------------|---------------|-----------------|

| | | |
|----------|--------|-------|
| DIN 7168 | FIN | MOYEN |
| EXCLUS | INCLUS | |

SCHLEMMER
Industry & Building parts

**KABELVERSCHRAUBUNG
PG TYPE CM
mit Kegel aus Ertalon (PA6)**

Ce document est la propriété de SIB - ADR. Il ne peut être communiqué à des tiers sans son autorisation.

A4

CLIENT : CATALOGUE

PLAN CLIENT N° :

PLAN SIB N° : E 0000 000

IND : F

| | | |
|-------------------|-------------------|---------------|
| RUGOSITE GENE : / | SUIVANT NORME : / | POIDS (g) : / |
|-------------------|-------------------|---------------|

| | | | | | |
|---------------------|------------------|---------------------|---------------|------------------|------------------|
| 1 | 2 | 3 | 4 | 5 | 6 |
| PRESSING SCREWS | WASHERS | LOWER PART | CONE | PACKING RINGS | FLAT PACKING |
| BRASS Nickel Plated | STALL Galvanized | BRASS Nickel Plated | Ertalon (PA6) | Neoprene 55 Sh A | Neoprene 80 Sh A |

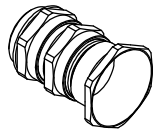
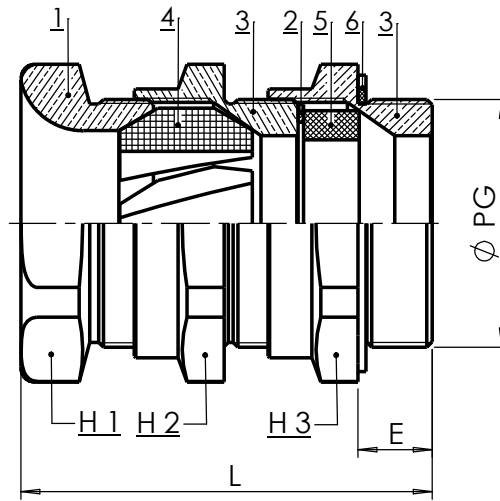
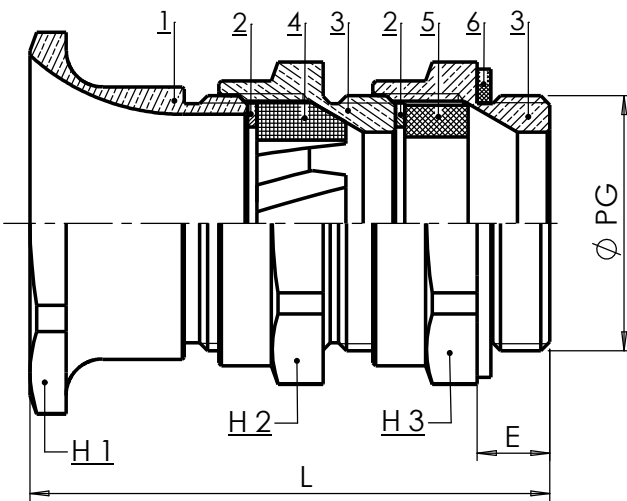
Standard Sealing

IP 68

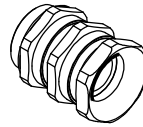
Permanent temperature on application

Neopren
- 25 / + 100° C

Ertalon
- 40 / + 120° C



TYP 1

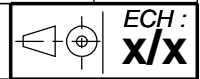


TYP 2

| PRODUCT | EDP. Art. Nr. S.I.B. | Ø PG | TYP | COLORS CONE | CLAMPING RANGE mini / MAXI | E mm | H 1 mm | H 2 mm | H 3 mm | L mm | Weight gr |
|--------------|-------------------------|-------|-----|----------------|-------------------------------|---------|-----------|-----------|-----------|---------|--------------|
| PEACP CM 18 | E 0018 004 | PG 21 | 1 | Naturel | 13 / 15.5 | 8 | 38* | 32 | 32 | 50 | 180 |
| PECAP CM18 | E 0018 005 | PG 21 | 1 | Naturel | 16 / 18 | 8 | 38* | 32 | 32 | 50 | 180 |
| PEACP CM 24 | E 0024 000 | PG 29 | 1 | Naturel | 17 / 20,1 | 10 | 50* | 41 | 41 | 55 | 210 |
| PEACP CM 24 | E 0024 006 | PG 29 | 1 | Naturel | 20 / 23 | 10 | 50* | 41 | 41 | 55 | 210 |
| PEA CM 30 | E 0030 007 | PG 36 | 2 | Noir | 23 / 27 | 14 | 55 | 55 | 55 | 73 | 570 |
| PEA CM 30 A | E 0030 205 | PG 36 | 2 | Rouge | 25,5 / 30 | 14 | 55 | 55 | 55 | 73 | 570 |
| PEA CM 30 B | E 0030 304 | PG 36 | 2 | Jaune | 28,5 / 32 | 14 | 55 | 55 | 55 | 73 | 570 |
| PEA CM 35 | E 0035 002 | PG 42 | 2 | Vert | 31 / 36 | 16 | 60 | 60 | 60 | 78 | 650 |
| PEA CM 35 B | E 0035 101 | PG 42 | 2 | Bleu | 34 / 38 | 16 | 60 | 60 | 60 | 78 | 650 |
| PEA CM 40 D | E 0040 402 | PG 48 | 2 | Gris | 34 / 38 | 16 | 70 | 65 | 65 | 97 | 830 |
| PEA CM 40 A1 | E 0040 105 | PG 48 | 2 | Orange | 37 / 41,5 | 16 | 70 | 65 | 65 | 97 | 830 |
| PEA CM 40 B | E 0040 204 | PG 48 | 2 | Marron | 41 / 48,5 | 16 | 70 | 65 | 65 | 97 | 830 |

| | | | | | |
|----------|----------------------------------|------------|----------|----------|------|
| F | 6 PANS H30 --> H38 + H39 --> H50 | JMG | 28-10-16 | 28-10-16 | |
| IND | MODIFICATIONS | NOM | DATE | VERIFIE | DATE |

MATIERE : / DIMENSIONS : / ETAT FINAL : /
DESIGNATION : / CODE : /



TOLERANCE GENE : / DESSINE PAR : DAUDY DATE : 08/10/01 VERIFIE PAR : DATE : 08/10/01

| | | |
|----------|--------|-------|
| DIN 7168 | FIN | MOYEN |
| EXCLUS | INCLUS | |

SCHLEMMER
Industry & Building parts
CABLE GLANDS PG
TYPE CM
with ertalon cone (PA6)

Ce document est la propriété de SIB - ADR. Il ne peut être communiqué à des tiers sans son autorisation.

A4

CLIENT : CATALOGUE
PLAN CLIENT N° :
PLAN SIB N° : **E 0000 000** IND : **F**

RUGOSITE GENE : / SUIVANT NORME : / POIDS (g) : /