

VOTRE

Fabricant...



SIB Solutions Industry & Building

Fondée en 1922 dont le siège social est situé à Boulay - Moselle, conçoit, fabrique et commercialise principalement des produits destinés au secteur de la construction et de l'industrie.

Les produits **SIB** sont commercialisés en métropole, dans les DOM TOM regroupés en 13 zones commerciales.

Ce réseau est animé par des technico-commerciaux et agents commerciaux de la société.

Nous sommes également présents dans le monde entier à travers notre réseau d'agents distributeurs.

SIB Solutions Industry & Building

***SIB** was founded on 1922 with their headquarters which are located in Boulay – Moselle, designs, manufactures and sells mainly products for building and industry sector.*

Sib products are commercialized in metropolis, in DOM TOM regrouped in 13 commercials zones.

Our network is composed of many agents or distributors in France and all over the world.

PRESSE-ÉTOUPE INDUSTRIEL INDUSTRIAL CABLE GLANDS

PRESSE-ÉTOUPE PLASTIQUE
PLASTIC CABLE GLANDS

6



ACCESSOIRES PLASTIQUE
PLASTIC ACCESSORIES

22



PRESSE-ÉTOUPE LAITON
BRASS CABLE GLANDS

30



PRESSE-ÉTOUPE CEM
EMC CABLE GLANDS

37



APPLICATIONS SPÉCIALES
SPECIAL APPLICATIONS

42



ACCESSOIRES LAITON
BRASS ACCESSORIES

52



PRESSE-ÉTOUPE POUR ZONES ATEX CABLE GLANDS FOR HAZARDOUS AREAS

PRESSE-ÉTOUPE Ex e PLASTIQUE
Ex e PLASTIC CABLE GLANDS

68



PRESSE-ÉTOUPE Ex e LAITON
Ex e BRASS CABLE GLANDS

74



ACCESSOIRES Ex e
Ex e ACCESSORIES

82



ACCESSOIRES Ex d/e
Ex d/e ACCESSORIES

100



PRESSE-ÉTOUPE Ex d/e
Ex d/e CABLE GLANDS

94



GAINES ET ACCESSOIRES DE RACCORDEMENT *CONDUITS AND FITTINGS SYSTEMS*

GAINES DE PROTECTION *CABLE PROTECTION CORRUGATED TUBES*

114



RACCORDS *CONNECTORS*

132



ACCESSOIRES DE RACCORDEMENT *FITTING SYSTEMS*

164



Les caractéristiques techniques et les côtes indiquées au présent catalogue peuvent être modifiées à tout moment pour des raisons techniques, normatives, réglementaires ou économiques. Elles ne constituent en aucun cas un engagement de SIB.

The technical specifications and dimensions given in this catalogue may be modified at any time for technical, normative, regulatory or economical reasons. It does not constitute an agreement of SIB.

PRESSE-ÉTOUPES PLASTIQUE **6**

PLASTIC CABLE GLANDS

ACCESSOIRES PLASTIQUE **22**

PLASTIC ACCESSORIES

PRESSE-ÉTOUPES LAITON **30**

BRASS CABLE GLANDS

ACCESSOIRES LAITON **52**

BRASS ACCESSORIES

GAMMES ATEX **66**

ATEX SERIES

GAINES DE PROTECTION **114**

CABLE PROTECTION CORRUGATED TUBES

RACCORDS **132**

CONNECTORS

ACCESSOIRES DE RACCORDEMENT **164**

FITTING SYSTEMS

CARACTÉRISTIQUES **180**

CHARACTERISTICS



PRESSE-ÉTOUPES PLASTIQUE
PLASTIC CABLE GLANDS



SOMMAIRE PRESSE-ÉTOUPES PLASTIQUE PLASTIC CABLE GLANDS SUMMARY

PE À LAMELLES SIB-TEC <i>LAMELLA CABLE GLAND SIB-TEC</i>	8 - 10
PE WADI-TEC GSE <i>CABLE GLAND WADI-TEC GSE</i>	11
PE WADI-TEC ECEA GSE avec griffe d'amarage <i>CABLE GLAND WADI-TEC ECEA GSE with clamping device</i>	12
PE WADI-TEC MULTIFILAIRE <i>CABLE GLAND WADI-TEC with multi-holed</i>	13 - 17
PE WADI-TEC CABLES PLATS <i>CABLE GLAND WADI-TEC with seal for flat cables</i>	18 - 21

PRESSE-ÉTOUPE PLASTIQUE PLASTIC GLANDS

PE SIB-TEC MÉTRIQUE CABLE GLAND SIB-TEC METRIC



Métrique

Filetage Threads	Capacité Clamping range		H mm	E mm	L mm	Référence Reference		Colisage Packing
	mini	maxi				RAL 7035	RAL 9005	
M 12	2,5	6,5	15	8	32	F7021200	F8021200	50
M 16/09	2,5	8,0	19	10	37	F7021650	F8021650	50
M 16/11	3,5	10,0	22	10	39	F7021600	F8021600	50
M 20/13	5,0	12,0	24	10	40	F7022050	F8022050	50
M 20/16	7,0	14,0	27	10	43	F7022000	F8022000	50
M 25/16	7,0	14,0	27	10	45	F7022550	F8022550	20
M 25/21	9,0	18,0	33	10	49	F7022500	F8022500	20
M 32	14,0	25,0	42	10	52	F7023200	F8023200	20
M 40	18,0	32,0	53	10	62	F7024000	F8024000	20
M 50	24,0	38,5	60	12	67	F7025000	F8025000	10
M 63	35,0	48,0	70	12	68	F7026300	F8026300	5

Matière :

- Polyamide 6 V2 suivant UL 94
- Garniture : Néoprène

Caractéristique :

- Filetage : EN 60423

Propriétés spécifiques :

- Exempt d'halogène
- Avec gamme de serrage élargie par lamelles
- Conforme RoHS

Application :

- Machines et accessoires

Material :

- Polyamide 6 V2 according to UL 94
- Seal: Neoprene

Characteristics :

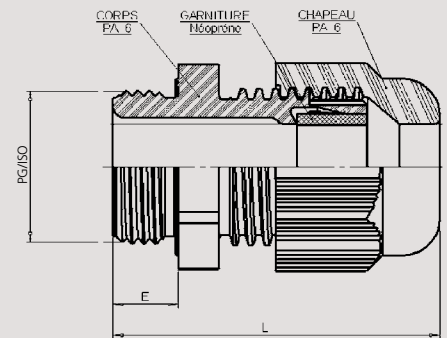
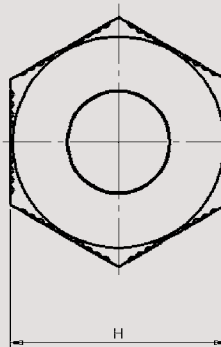
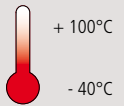
- Threads : EN 60423

Features :

- Free of halogen
- Wide clamping range through clamp lamella
- According to RoHS

Application :

- Machines and devices



avec garniture réductrice
with reduction seal insert



Métrique

Filetage Threads	Capacité Clamping range		H mm	E mm	L mm	Référence Reference		Colisage Packing
	mini	maxi				RAL 7035	RAL 9005	
M 12	1,5	5,0	15	8	32	F7021240	F8021240	50
M 16/09	1,5	6,0	19	10	37	F7021660	F8021660	50
M 16/11	2,0	7,0	22	10	39	F7021640	F8021640	50
M 20/13	3,0	9,0	24	10	40	F7022060	F8022060	50
M 20/16	5,0	12,0	27	10	43	F7022040	F8022040	50
M 25/16	5,0	12,0	27	10	45	F7022560	F8022560	20
M 25/21	7,0	16,0	33	10	49	F7022540	F8022540	20
M 32	11,0	21,0	42	10	52	F7023240	F8023240	20
M 40	13,0	26,0	53	10	62	F7024040	F8024040	20
M 50	17,0	31,0	60	12	67	F7025040	F8025040	10
M 63	26,0	39,0	70	12	68	F7026340	F8026340	5

* PE disponible en RAL 7001 / cable gland in RAL 7001 available on request

* PE filetage long nous consulter / long thread available on request

* Écrou voir page 24 / Locknut page from 24

PE SIB-TEC PG

CABLE GLAND SIB-TEC PG THREAD



PG

Filetage Threads	Capacité Clamping range		H mm	E mm	L mm	Référence Reference		Colisage Packing
	mini	maxi				RAL 7035	RAL 9005	
PG 07	2,5	6,5	15	8	32	F7000700	F8000700	50
PG 09	2,5	8,0	19	8	35	F7000900	F8000900	50
PG 11	3,5	10,0	22	8	37	F7001100	F8001100	50
PG 13,5	5,0	12,0	24	9	39	F7001300	F8001300	50
PG 16	7,0	14,0	27	10	43	F7001600	F8001600	50
PG 21	9,0	18,0	33	11	50	F7002100	F8002100	20
PG 29	14,0	25,0	42	11	53	F7002900	F8002900	20
PG 36	18,0	32,0	53	13	65	F7003600	F8003600	10
PG 42	24,0	38,5	60	13	68	F7004200	F8004200	5
PG 48	35,0	48,0	70	14	70	F7004900	F8004900	5

Matière :

- Polyamide 6 V2 suivant UL 94
- Garniture : Néoprène

Caractéristique :

- Filetage : GUIDE UTE 68310
GUIDE UTE 68311

Propriétés spécifiques :

- Exempt d'halogène
- Avec gamme de serrage élargie par lamelles
- Conforme RoHS

Application :

- Machines et accessoires

Material :

- Polyamide 6 V2 according to UL 94
- Seal: Neoprene

Characteristics :

- Threads : GUIDE UTE 68310
GUIDE UTE 68311

Features :

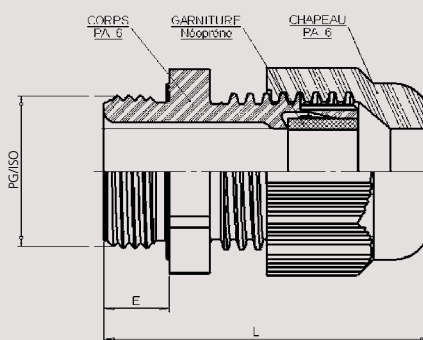
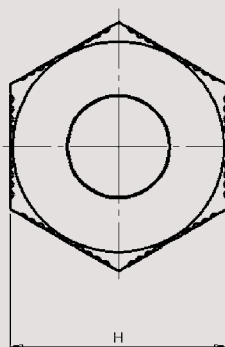
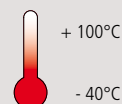
- Free of halogen
- Wide clamping range through clamp lamella
- According to RoHS

Application :

- Machines and devices

IP 68

PA6



avec garniture réductrice
with reduction seal insert



PG

Filetage Threads	Capacité Clamping range		H mm	E mm	L mm	Référence Reference		Colisage Packing
	mini	maxi				RAL 7035	RAL 9005	
PG 07	1,5	5,0	15	8	32	F7000740	F8000740	50
PG 09	1,5	6,0	19	8	35	F7000940	F8000940	50
PG 11	2,0	7,0	22	8	37	F7001140	F8001140	50
PG 13,5	3,0	9,0	24	9	39	F7001340	F8001340	50
PG 16	5,0	12,0	27	10	43	F7001640	F8001640	50
PG 21	7,0	16,0	33	11	50	F7002140	F8002140	20
PG 29	11,0	21,0	42	11	53	F7002940	F8002940	20
PG 36	13,0	26,0	53	13	65	F7003640	F8003640	10
PG 42	17,0	31,0	60	13	68	F7004240	F8004240	5
PG 48	26,0	39,0	70	14	70	F7004940	F8004940	5

* PE disponible en RAL 7001 / cable gland in RAL 7001 available on request

* Écrou voir page 24 / Locknut page from 24

PRESSE-ÉTOUPE PLASTIQUE PLASTIC CABLE GLANDS

PE SIB-TEC NPT CABLE GLAND SIB-TEC NPT THREAD

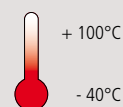


NPT

Filetage Threads	Capacité Clamping range		H mm	E mm	L mm	Référence Reference		Colisage Packing
	mini	maxi				RAL 7035	RAL 9005	
3/8" NPT	2,5	8,0	19	11	38	F7040800	F8040800	50
1/2" NPT	5,0	12,0	24	14	44	F7041200	F8041200	50
3/4" NPT	9,0	18,0	33	15	54	F7042000	F8042000	20
1" NPT	14,0	25,0	42	18	60	F7042800	F8042800	20

IP 68

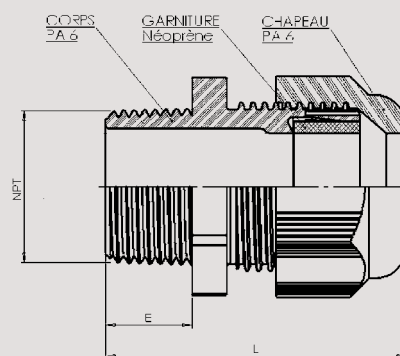
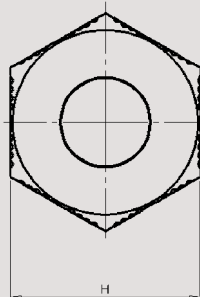
PA6



- Matière :**
- Polyamide V2 suivant UL94
 - Garniture : Néoprène
- Caractéristique :**
- Filetage conique
- Propriétés spécifiques :**
- Exempt d'halogène
 - PE avec gamme de serrage élargie par lamelles
 - Conforme RoHS
- Application :**
- Machines et accessoires



- Material :**
- Polyamide V2 according to UL94
 - Seal: Neoprene
- Characteristics :**
- NPT threads
- Features :**
- Free of halogen
 - Wide clamping range through clamp lamella
 - According to RoHS
- Application :**
- Machines and devices



NPT

Filetage Threads	Capacité Clamping range		H mm	E mm	L mm	Référence Reference		Colisage Packing
	mini	maxi				RAL 7035	RAL 9005	
3/8" NPT	1,5	6,0	19	11	38	F7040840	F8040840	50
1/2" NPT	3,0	9,0	24	14	44	F7041240	F8041240	50
3/4" NPT	7,0	16,0	33	15	54	F7042040	F8042040	20
1" NPT	11,0	21,0	42	18	60	F7042840	F8042840	20

* PE disponible en RAL 7001 / cable gland in RAL 7001 available on request

PE WADI-TEC GSE

CABLE GLAND WADI-TEC GSE

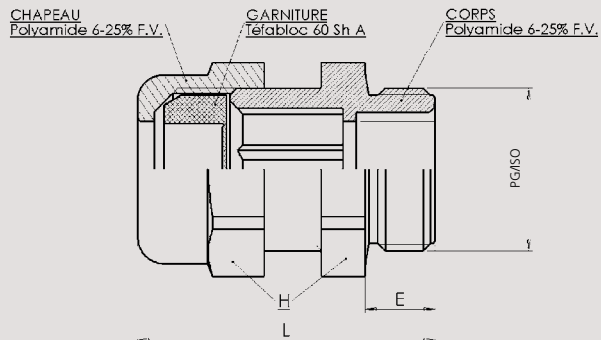
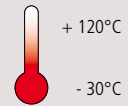


Filetage Threads	Capacité Clamping range		H mm	E mm	L mm	Référence Reference		Colisage Packing
	mini	maxi				RAL 7035	RAL 9005	
M 12	3,0	6,0	15	8	31	Z6121200	Z7121200	50
M 16	4,5	8,0	19	8	32	Z6121600	Z7121600	50
M 20/13	7,0	12,0	24	9	36	Z6122000	Z7122000	50
M 20/16	9,0	14,0	27	9	39	Z6122040	Z7122040	50
M 25	11,5	18,0	33	11	44	Z6122500	Z7122500	20
M 32	15,0	24,5	42	12	55	Z6123200	Z7123200	20
M 40	24,0	34,0	55	15	63	Z6124000	Z7124000	20
M 50	34,0	42,0	65	15	65	Z6125000	Z7125000	20

Métrique

- Matière :**
- Polyamide 6 chargé fibre de verre
 - Garniture : Tefabloc
- Caractéristique :**
- Filetage : EN 60423 (métrique)
GUIDE UTE 68310 (PG)
GUIDE UTE 68311 (PG)
- Propriétés spécifiques :**
- Exempt d'halogène
 - PE standard en plastique à chapeau enveloppant pour usage général
- Application :**
- Machines et accessoires
 - Installation usine
- Material :**
- Polyamide 6 glassfiber reinforced
 - Seal: Tefabloc
- Characteristics :**
- Threads : EN 60423 (metric)
GUIDE UTE 68310 (PG)
GUIDE UTE 68311 (PG)
- Features :**
- Free of halogen
 - Cable gland with enveloping pressing screw and general use
- Application :**
- Machines and devices
 - Plant installations

IP 68

PA6
Fv

PG

Filetage Threads	Capacité Clamping range		H mm	E mm	L mm	Référence Reference		Colisage Packing
	mini	maxi				RAL 7035	RAL 9005	
PG 07	3,0	6,0	15	8	31	Z6100700	Z7100700	50
PG 09	4,5	8,0	19	8	32	Z6100900	Z7100900	50
PG 11	5,5	10,5	22	8	35	Z6101100	Z7101100	50
PG 13	7,0	12,0	24	9	36	Z6101300	Z7101300	50
PG 16	9,0	14,0	27	10	40	Z6101600	Z7101600	50
PG 21	11,5	18,0	33	11	44	Z6102100	Z7102100	20
PG 29	15,0	24,5	42	12	55	Z6102900	Z7102900	20
PG 36	24,0	34,0	55	18	65	Z6103600	Z7103600	10
PG 42	34,0	42,0	65	18	67	Z6104200	Z7104200	5
PG 48 NFC	40,0	48,0	70	18	67	Z6104800	Z7104800	5
PG 48 DIN	40,0	48,0	70	18	67	Z6104900	Z7104900	5

- * PE disponible en RAL 7001 / cable gland in RAL 7001 available on request
- * PE filetage long nous consulter / long thread available on request
- * Ecrou voir page 24 / Locknut page from 24

PRESSE-ÉTOUPE PLASTIQUE PLASTIC CABLE GLANDS

PE WADI-TEC ECEA GSE

avec griffe d'amarage

CABLE GLAND WADI-TEC ECEA GSE
with clamping device



Métrique

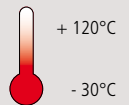
- Matière :**
- Polyamide 6 chargé 25% fibre de verre
 - Garniture : Tefabloc
- Caractéristique :**
- Filetage : EN 60423 (Métrique)
GUIDE UTE 68310 (PG)
GUIDE UTE 68311 (PG)
- Propriétés spécifiques :**
- Exempt d'halogène
 - PE à chapeau enveloppant avec décharge de traction
- Application :**
- Machines et accessoires
 - Installation usine
- Material :**
- Polyamid 6 glassfiber 25% reinforced
 - Seal: Tefabloc
- Characteristics :**
- Threads : EN 60423 (metric)
GUIDE UTE 68310 (PG)
GUIDE UTE 68311 (PG)
- Features :**
- Free of halogen
 - Cable gland with enveloping pressing screw and traction relief
- Application :**
- Machines and devices
 - Plant installations



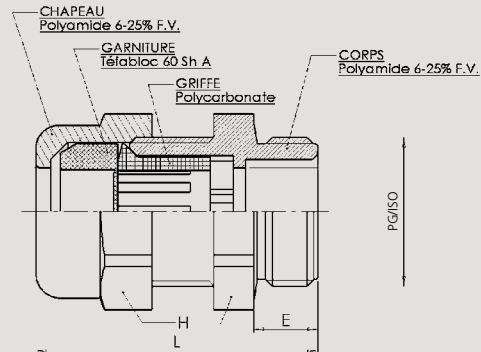
PG

Filetage Threads	Capacité Clamping range		H mm	E mm	L mm	Référence Reference		Colisage Packing
	mini	maxi				RAL 7035	RAL 9005	
M 12	3,0	6,0	15	8	31	Z6321200	Z7321200	50
M 16	5,0	8,0	19	8	32	Z6321600	Z7321600	50
M 20/13	8,0	12,0	24	9	36	Z6322000	Z7322000	50
M 20/16	10,0	14,0	27	9	39	Z6322040	Z7322040	50
M 25	11,5	18,0	33	11	44	Z6322500	Z7322500	20
M 32	15,0	24,0	42	12	55	Z6323200	Z7323200	20
M 40	24,0	34,0	55	15	63	Z6324000	Z7324000	20
M 50	34,0	42,0	65	15	65	Z6325000	Z7325000	10
M 63	40,0	48,0	70	15	65	Z6326300	Z7326300	50

IP 68 PA6 Fv



Griffe ECEA pour une meilleure résistance à la traction.
ECEA clamping device for better traction resistance.



Filetage Threads	Capacité Clamping range		H mm	E mm	L mm	Référence Reference		Colisage Packing
	mini	maxi				RAL 7035	RAL 9005	
PG 07	3,0	6,0	15	8	31	Z6300700	Z7300700	50
PG 09	5,0	8,0	19	8	32	Z6300900	Z7300900	50
PG 11	6,0	10,0	22	8	35	Z6301100	Z7301100	50
PG 13	8,0	12,0	24	9	36	Z6301300	Z7301300	50
PG 16	10,0	14,0	27	10	40	Z6301600	Z7301600	50
PG 21	11,5	18,0	33	11	44	Z6302100	Z7302100	20
PG 29	15,0	24,0	42	12	55	Z6302900	Z7302900	20
PG 36	24,0	34,0	55	18	65	Z6303600	Z7303600	10
PG 42	34,0	42,0	65	18	67	Z6304200	Z7304200	5
PG 48 NFC	40,0	48,0	70	18	67	Z6304800	Z7304800	5
PG 48 DIN	40,0	48,0	70	18	67	Z6304900	Z7304900	5

- * PE disponible en RAL 7001 / cable gland in RAL 7001 available on request
- * PE filetage long nous consulter / long thread available on request
- * Écrou voir page 24 / Locknut page from 24

PE WADI-TEC

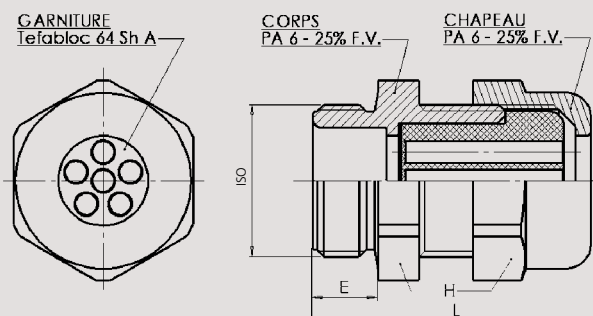
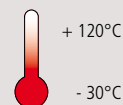
MULTIFILAIRE métrique

CABLE GLAND WADI-TEC

with multi-holed seal metric thread

- Matière :**
- Polyamide 6 chargé 25% fibre de verre
 - Garniture : Tefabloc
- Caractéristique :**
- Filetage : EN 60423
- Propriétés spécifiques :**
- Exempt d'halogène
 - PE permettant le passage de plusieurs câbles
 - Spécificité garniture obturée
- Application :**
- Machines et accessoires
 - Installation usine
- Material :**
- Polyamid 6 glassfiber 25% reinforced
 - Seal: Tefabloc
- Characteristics :**
- Threads : EN 60423
- Features :**
- Free of halogen
 - Cable gland allowing the passage of several cables.
 - Specific for sealed packing rings
- Application :**
- Machines and devices
 - Plant installations

IP 68

PA6
Fv

Métrique

Filetage Threads	Nombre d'entrées Number of entries	Ø de passage Ø of passage	H mm	E mm	Référence Reference		Colisage Packing
					RAL 7035	RAL 9005	
M 16	2	1	19	8	Z6721600	Z7721600	50
M 16	2	3	19	8	Z6721601	Z7721601	50
M 16	2	3,5	19	8	Z6721602	Z7721602	50
M 16	2	4	19	8	Z6721603	Z7721603	50
M 16	3	3	19	8	Z6721604	Z7721604	50
M 20	2	3	24	9	Z6722000	Z7722000	50
M 20	2	4	27	9	Z6722001	Z7722001	50
M 20	2	5	27	9	Z6722002	Z7722002	50
M 20	2	6	27	9	Z6722003	Z7722003	50
M 20	2	7	27	9	Z6722004	Z7722004	50
M 20	3	2	24	9	Z6722005	Z7722005	50
M 20	3	3	27	9	Z6722006	Z7722006	50
M 20	3	4	27	9	Z6722007	Z7722007	50
M 20	3	5	27	9	Z6722008	Z7722008	50
M 20	3	5,6	27	9	Z6722009	Z7722009	50
M 20	3	6	27	9	Z6722010	Z7722010	50
M 20	4	3	24	9	Z6722011	Z7722011	50
M 20	4	4	27	9	Z6722012	Z7722012	50
M 20	5	4	27	9	Z6722013	Z7722013	50
M 20	5	5	27	9	Z6722014	Z7722014	50
M 20	6	3,5	24	9	Z6722015	Z7722015	50
M 20	6	4	27	9	Z6722016	Z7722016	50
M 20	10	2	24	9	Z6722017	Z7722017	50

* PE disponible en RAL 7001 / cable gland in RAL 7001 available on request

* Ecrou voir page 24 / Locknut page from 24

PRESSE-ÉTOUPE PLASTIQUE
PLASTIC CABLE GLANDS



PE WADI-TEC
MULTIFILAIRE métrique

CABLE GLAND WADI-TEC
with multi-holed seal metric thread



Métrique

Filetage Threads	Nombre d'entrées Number of entries	Ø de passage Ø of passage	H mm	E mm	Référence Reference		Colisage Packing
					RAL 7035	RAL 9005	
M 25	2	4,5	33	11	Z6722500	Z7722500	20
M 25	2	8	33	11	Z6722501	Z7722501	20
M 25	3	7	33	11	Z6722502	Z7722502	20
M 25	3	8	33	11	Z6722503	Z7722503	20
M 25	4	5	33	11	Z6722504	Z7722504	20
M 25	4	6	33	11	Z6722505	Z7722505	20
M 25	5	5	33	11	Z6722506	Z7722506	20
M 25	5	6	33	11	Z6722507	Z7722507	20
M 25	5	6,5	33	11	Z6722508	Z7722508	20
M 25	6	4	33	11	Z6722509	Z7722509	20
M 25	6	5	33	11	Z6722510	Z7722510	20
M 25	8	4	33	11	Z6722511	Z7722511	20
M 25	8	5	33	11	Z6722512	Z7722512	20
M 25	21	2	33	11	Z6722513	Z7722513	20
M 32	2	9	42	12	Z6723200	Z7723200	20
M 32	2	11	42	12	Z6723201	Z7723201	20
M 32	2	12	42	12	Z6723202	Z7723202	20
M 32	3	9	42	12	Z6723203	Z7723203	20
M 32	3	11	42	12	Z6723204	Z7723204	20
M 32	4	8	42	12	Z6723205	Z7723205	20
M 32	4	9	42	12	Z6723206	Z7723206	20
M 32	4	10	42	12	Z6723207	Z7723207	20
M 32	6	6	42	12	Z6723208	Z7723208	20
M 32	6	6,5	42	12	Z6723209	Z7723209	20
M 32	6	7	42	12	Z6723210	Z7723210	20
M 32	7	6	42	12	Z6723211	Z7723211	20
M 32	7	7	42	12	Z6723212	Z7723212	20
M 32	8	5	42	12	Z6723213	Z7723213	20
M 32	8	6	42	12	Z6723214	Z7723214	20
M 32	10	6	42	12	Z6723215	Z7723215	20
M 32	11	5	42	12	Z6723216	Z7723216	20
M 32	28	3	42	12	Z6723217	Z7723217	20

* PE disponible en RAL 7001 / cable gland in RAL 7001 available on request

* Écrou voir page 24 / Locknut page from 24

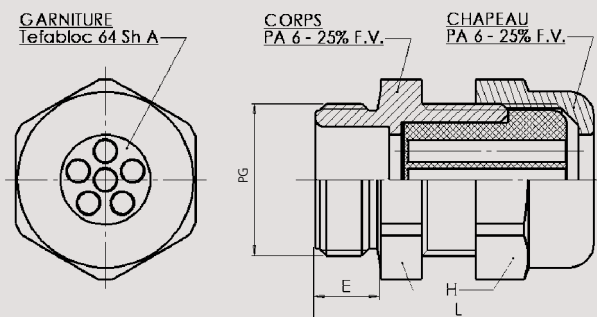
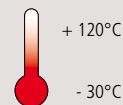
PE WADI-TEC MULTIFILAIRE PG

CABLE GLAND WADI-TEC

with multi-holed seal PG thread

- Matière :**
- Polyamide 6 chargé 25% fibre de verre
 - Garniture : Tefabloc
- Caractéristique :**
- Filetage : GUIDE UTE 68310
GUIDE UTE 68311
- Propriétés spécifiques :**
- Exempt d'halogène
 - PE permettant le passage de plusieurs câbles
 - Spécificité garniture obturée
- Application :**
- Machines et accessoires
 - Installation usine
- Material :**
- Polyamid 6 glassfiber 25% reinforced
 - Seal: Tefabloc
- Characteristics :**
- Threads : GUIDE UTE 68310
GUIDE UTE 68311
- Features :**
- Free of halogen
 - Cable gland allowing the passage of several cables.
 - Specific for sealed packing rings
- Application :**
- Machines and devices
 - Plant installations

IP 68

PA6
Fv

Filetage Threads	Nombre d'entrées Number of entries	Ø de passage Ø of passage	H mm	E mm	Référence Reference		Colisage Packing
					RAL 7035	RAL 9005	
PG 07	1	4	15	8	Z6700700	Z7700700	50
PG 07	1	5	15	8	Z6700701	Z7700701	50
PG 09	1	5	19	8	Z6700900	Z7700900	50
PG 09	2	1	19	8	Z6700901	Z7700901	50
PG 09	2	3	19	8	Z6700902	Z7700902	50
PG 09	2	3,5	19	8	Z6700903	Z7700903	50
PG 09	2	4	19	8	Z6700904	Z7700904	50
PG 09	3	3	19	8	Z6700905	Z7700905	50
PG 09	4	3	22	8	Z6700906	Z7700906	50
PG 09	4	4	22	8	Z6700907	Z7700907	50
PG 11	2	2,3	22	8	Z6701103	Z7701103	50
PG 11	2	3	22	8	Z6701104	Z7701104	50
PG 11	2	3,5	22	8	Z6701100	Z7701100	50
PG 11	2	4	22	8	Z6701105	Z7701105	50
PG 11	2	5	22	8	Z6701102	Z7701102	50
PG 11	2	6	27	8	Z6701120	Z7701120	50
PG 11	3	3	22	8	Z6701106	Z7701106	50
PG 11	3	3,5	22	8	Z6701101	Z7701101	50
PG 11	3	4	22	8	Z6701107	Z7701107	50
PG 11	3	5	27	8	Z6701121	Z7701121	50
PG 11	3	5,3	27	8	Z6701108	Z7701108	50
PG 11	4	1,5	22	8	Z6701109	Z7701109	50
PG 11	4	3,5	22	8	Z6701110	Z7701110	50
PG 11	6	2	22	8	Z6701111	Z7701111	50



PG

* PE disponible en RAL 7001 / cable gland in RAL 7001 available on request
* Ecrou voir page 24 / Locknut page from 24

PRESSE-ÉTOUPE PLASTIQUE
PLASTIC CABLE GLANDS



PE WADI-TEC
MULTIFILAIRE PG

CABLE GLAND WADI-TEC
with multi-holed seal PG thread



PG

Filetage Threads	Nombre d'entrées Number of entries	Ø de passage Ø of passage	H mm	E mm	Référence Reference		Colisage Packing
					RAL 7035	RAL 9005	
PG 11	6	2,5	22	8	Z6701112	Z7701112	50
PG 13	2	3	24	11	Z6701301	Z7701301	50
PG 13	2	5	24	11	Z6701302	Z7701302	50
PG 13	2	6	24	11	Z6701300	Z7701300	50
PG 13	3	2	24	11	Z6701303	Z7701303	50
PG 13	3	3	24	11	Z6701304	Z7701304	50
PG 13	3	4	24	11	Z6701305	Z7701305	50
PG 13	3	5,3	24	11	Z6701306	Z7701306	50
PG 13	3	6	27	11	Z6701307	Z7701307	50
PG 13	4	3	24	11	Z6701308	Z7701308	50
PG 13	4	4	24	11	Z6701309	Z7701309	50
PG 13	4	5	27	11	Z6701311	Z7701311	50
PG 13	4	5,3	27	11	Z6701310	Z7701310	50
PG 13	6	3,5	24	11	Z6701312	Z7701312	50
PG 13	10	2	24	11	Z6701313	Z7701313	50
PG 16	2	4	27	10	Z6701602	Z7701602	50
PG 16	2	5	27	10	Z6701603	Z7701603	50
PG 16	2	6	27	10	Z6701604	Z7701604	50
PG 16	2	7	27	10	Z6701600	Z7701600	50
PG 16	2	8	33	10	Z6701605	Z7701605	50
PG 16	2	9	27	10	Z6701606	Z7701606	50
PG 16	3	3	27	10	Z6701607	Z7701607	50
PG 16	3	4	27	10	Z6701608	Z7701608	50
PG 16	3	5,3	27	10	Z6701601	Z7701601	50
PG 16	3	5,6	27	10	Z6701609	Z7701609	50
PG 16	3	6	33	10	Z6701611	Z7701611	50
PG 16	3	7	27	10	Z6701610	Z7701610	50
PG 16	3	8	33	10	Z6701612	Z7701612	50
PG 16	4	4	27	10	Z6701613	Z7701613	50
PG 16	4	5	33	10	Z6701620	Z7701620	50
PG 16	4	6	33	10	Z6701619	Z7701619	50
PG 16	5	4	33	10	Z6701615	Z7701615	50
PG 16	5	5	27	10	Z6701616	Z7701616	50
PG 16	6	4	27	10	Z6701617	Z7701617	50
PG 16	7	4	27	10	Z6701621	Z7701621	50
PG 21	2	4,5	33	11	Z6702106	Z7702106	20
PG 21	2	8	42	11	Z6702107	Z7702107	20
PG 21	2	8,7	33	11	Z6702108	Z7702108	20
PG 21	2	9	33	11	Z6702109	Z7702109	20
PG 21	2	11	42	11	Z6702117	Z7702117	20
PG 21	3	7	33	11	Z6702105	Z7702105	20
PG 21	3	8	42	11	Z6702103	Z7702103	20
PG 21	3	9	42	11	Z6702118	Z7702118	20
PG 21	4	5	42	11	Z6702127	Z7702127	20

* PE disponible en RAL 7001 / cable gland in RAL 7001 available on request

* Écrou voir page 24 / Locknut page from 24

PE WADI-TEC MULTIFILAIRE PG

CABLE GLAND WADI-TEC
with multi-holed seal PG thread



PG

Filetage Threads	Nombre d'entrées Number of entries	Ø de passage Ø of passage	H mm	E mm	Référence Reference		Colisage Packing
					RAL 7035	RAL 9005	
PG 21	4	6	33	11	Z6702100	Z7702100	20
PG 21	4	7,5	42	11	Z6702120	Z7702120	20
PG 21	4	8	42	11	Z6702111	Z7702111	20
PG 21	5	5	33	11	Z6702121	Z7702121	20
PG 21	5	6	42	11	Z6702102	Z7702102	20
PG 21	5	6,5	42	11	Z6702104	Z7702104	20
PG 21	6	4	33	11	Z6702122	Z7702122	20
PG 21	6	5	42	11	Z6702123	Z7702123	20
PG 21	6	6	42	11	Z6702115	Z7702115	20
PG 21	6	6,5	42	11	Z6702110	Z7702110	20
PG 21	6	7	33	11	Z6702114	Z7702114	20
PG 21	7	6	33	11	Z6702116	Z7702116	20
PG 21	8	4	33	11	Z6702128	Z7702128	20
PG 21	8	5	33	11	Z6702101	Z7702101	20
PG 21	11	5	33	11	Z6702113	Z7702113	20
PG 21	21	2	42	11	Z6702129	Z7702129	20
PG 21	4	5	33	11	Z6702119	Z7702119	20
PG 21	8	4	33	11	Z6702124	Z7702124	20
PG 21	21	2	33	11	Z6702125	Z7702125	20
PG 21	6	6	42	11	Z6702126	Z7702126	20
PG 29	2	9	42	12	Z6702901	Z7702901	20
PG 29	2	11	42	12	Z6702909	Z7702909	20
PG 29	2	12	42	12	Z6702910	Z7702910	20
PG 29	3	9	42	12	Z6702911	Z7702911	20
PG 29	3	11	42	12	Z6702912	Z7702912	20
PG 29	4	8	42	12	Z6702903	Z7702903	20
PG 29	4	9	42	12	Z6702913	Z7702913	20
PG 29	4	10	42	12	Z6702914	Z7702914	20
PG 29	6	6	42	12	Z6702918	Z7702918	20
PG 29	6	6,5	42	12	Z6702900	Z7702900	20
PG 29	6	7	42	12	Z6702907	Z7702907	20
PG 29	7	6	42	12	Z6702902	Z7702902	20
PG 29	7	7	42	12	Z6702915	Z7702915	20
PG 29	8	5	42	12	Z6702916	Z7702916	20
PG 29	8	6	42	12	Z6702904	Z7702904	20
PG 29	10	6	42	12	Z6702917	Z7702917	20
PG 29	11	5	42	12	Z6702906	Z7702906	20
PG 29	28	3	42	12	Z6702905	Z7702905	20

* PE disponible en RAL 7001 / cable gland in RAL 7001 available on request

* Ecrou voir page 24 / Locknut page from 24

PRESSE-ÉTOUPE PLASTIQUE

PLASTIC CABLE GLANDS

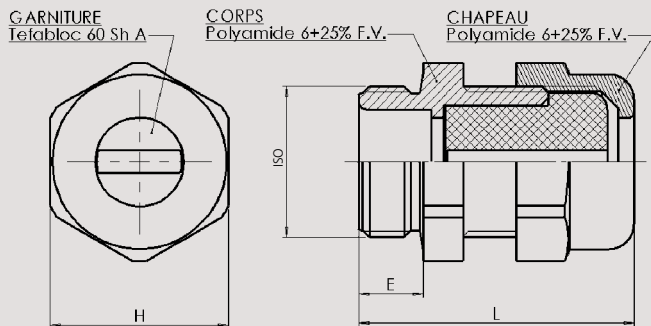
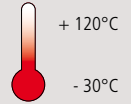


- Matière :**
- Polyamide 6 chargé 25% fibre de verre
 - Garniture : Tefabloc
- Caractéristique :**
- Filetage : EN 60423
- Propriétés spécifiques :**
- Exempt d'halogène
 - PE pour câbles plats à section ovale, rectangulaire et arrondie
 - Utilisation en automatisme ou régulation
- Application :**
- Machines et accessoires
 - Installation usine
- Material :**
- Polyamid 6 glassfiber 25% reinforced
 - Seal: Tefabloc
- Characteristics :**
- Threads : EN 60423
- Features :**
- Free of halogen
 - Cable gland with seal for cables, round angular oval and circo
 - Application: measuring and control engineering
- Application :**
- Machines and devices
 - Plant installations

PE WADI-TEC

CABLES PLATS métrique

CABLE GLAND WADI-TEC
with seal for flat cables metric thread



Métrique

Filetage Threads	H x L mm	H mm	E mm	Type de Garniture Type of set	Référence Reference		Colisage Packing
					RAL 7035	RAL 9005	
M 16	3,5 x 5,5	19	8	arrondie	Z6621600	Z7621600	50
M 20	3,0 x 12,0	24	9	arrondie	Z6622000	Z7622000	50
M 20	5,0 x 11,0	24	9	arrondie	Z6622010	Z7622010	50
M 20	5,0 x 8,0	24	9	ovale	Z6622040	Z7622040	50
M 20	5,0 x 12,0	24	9	ovale	Z6622050	Z7622050	50
M 20	5,0 x 12,0	27	9	arrondie	Z6622020	Z7622020	50
M 20	7,5 x 14,0	27	9	arrondie	Z6622030	Z7622030	50
M 20	5,5 x 8,5	27	9	ovale	Z6622060	Z7622060	50
M 20	7,0 x 14,0	27	9	ovale	Z6622070	Z7622070	50
M 20	8,0 x 12,0	27	9	rectang.	Z6622080	Z7622080	50
M 25	5,0 x 16,0	33	11	arrondie	Z6622500	Z7622500	20
M 25	5,0 x 17,0	33	11	arrondie	Z6622510	Z7622510	20
M 25	7,0 x 18,0	33	11	arrondie	Z6622520	Z7622520	20
M 25	9,0 x 15,0	33	11	arrondie	Z6622530	Z7622530	20
M 25	5,0 x 15,0	33	11	ovale	Z6622540	Z7622540	20
M 25	5,0 x 16,0	33	11	ovale	Z6622550	Z7622550	20
M 25	6,0 x 15,0	33	11	ovale	Z6622560	Z7622560	20
M 25	7,0 x 16,5	33	11	ovale	Z6622570	Z7622570	20
M 25	4,0 x 15,0	33	11	rectang.	Z6622580	Z7622580	20
M 32	8,0 x 25,0	42	12	arrondie	Z6623200	Z7623200	20
M 32	10,0 x 25,0	42	12	arrondie	Z6623210	Z7623210	20
M 32	7,0 x 20,0	42	12	ovale	Z6623220	Z7623220	20

* PE disponible en RAL 7001 / cable gland in RAL 7001 available on request
* Écrou voir page 24 / Locknut page from 24

PE WADI-TEC CABLES PLATS métrique

CABLE GLAND WADI-TEC

with seal for flat cables metric thread



Métrique

Filetage Threads	H x L mm	H mm	E mm	Type de Garniture Type of set	Référence Reference		Colisage Packing
					RAL 7035	RAL 9005	
M 40	6,0 x 29,0	55	15	arrondie	Z6624000	Z7624000	20
M 40	6,0 x 30,0	55	15	arrondie	Z6624010	Z7624010	20
M 40	6,0 x 36,0	55	15	arrondie	Z6624020	Z7624020	20
M 40	8,0 x 36,0	55	15	arrondie	Z6624030	Z7624030	20
M 40	11,0 x 34,0	55	15	arrondie	Z6624040	Z7624040	20
M 40	6,5 x 32,0	55	15	ovale	Z6624060	Z7624060	20
M 40	11,0 x 35,0	55	15	ovale	Z6624070	Z7624070	20
M 40	10,0 x 27,0	55	15	ovale	Z6624120	Z7624120	20
M 40	5,0 x 36,0	55	15	rectang.	Z6624080	Z7624080	20
M 40	6,0 x 26,0	55	15	rectang.	Z6624100	Z7624100	20
M 40	7,0 x 26,0	55	15	rectang.	Z6624110	Z7624110	20
M 40	8,0 x 30,0	55	15	rectang.	Z6624090	Z7624090	20
M 40	12,0 x 35,0	55	15	arrondie	Z6624050	Z7624050	20
M 40	13,0 x 28,0	55	15	arrondie	Z6624130	Z7624130	20
M 40	24,0 x 16,0	55	15	rectang.	Z6624150	Z7624150	20
M 40	33,0 x 7,0	55	15	rectang.	Z6624140	Z7624140	20
M 50	10,0 x 38,0	65	15	arrondie	Z6625010	Z7625010	10
M 50	13,0 x 35,0	65	15	arrondie	Z6625020	Z7625020	10
M 50	14,0 x 37,0	65	15	arrondie	Z6625030	Z7625030	10
M 50	6,0 x 41,0	65	15	ovale	Z6625040	Z7625040	10
M 50	9,0 x 38,0	65	15	ovale	Z6625050	Z7625050	10
M 50	5,5 x 37,0	65	15	rectang.	Z6625060	Z7625060	10
M 50	6,0 x 39,0	65	15	rectang.	Z6625070	Z7625070	10
M 50	30,0 x 20,0	65	15	rectang.	Z6625080	Z7625080	10
M 63	6,5 x 47,0	70	15	arrondie	Z6626300	Z7626300	5
M 63	9,0 x 43,0	70	15	arrondie	Z6626310	Z7626310	5
M 63	14,5 x 39,0	70	15	arrondie	Z6626320	Z7626320	5
M 63	15,0 x 45,0	70	15	arrondie	Z6626330	Z7626330	5



Garniture arrondie



Garniture rectangulaire



Garniture ovale

* PE disponible en RAL 7001 / cable gland in RAL 7001 available on request

* Écrou voir page 24 / Locknut page from 24

PRESSE-ÉTOUPE PLASTIQUE

PLASTIC CABLE GLANDS

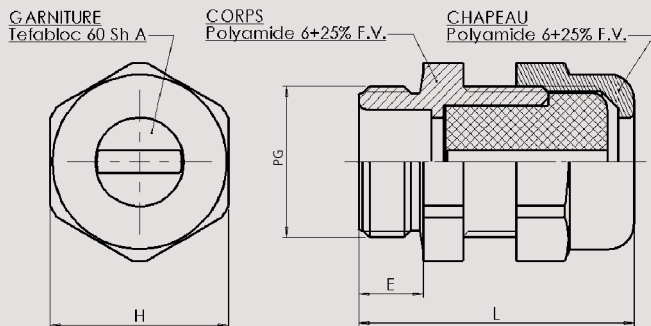
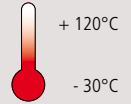


- Matière :**
- Polyamide 6 chargé 25% fibre de verre
 - Garniture : Tefabloc
- Caractéristique :**
- Filetage : GUIDE UTE C 68311
- Propriétés spécifiques :**
- Exempt d'halogène
 - PE pour câbles plats à section ovale, rectangulaire et arrondie
 - Utilisation en automatisme ou régulation
- Application :**
- Machines et accessoires
 - Installation usine
- Material :**
- Polyamid 6 glassfiber 25% reinforced
 - Seal: Tefabloc
- Characteristics :**
- Threads : GUIDE UTE C 68311
- Features :**
- Free of halogen
 - Cable gland with seal for cables, round angular oval or circo
 - Application: measuring and control engineering
- Application :**
- Machines and devices
 - Plant installations

PE WADI-TEC

CABLES PLATS PG

CABLE GLAND WADI-TEC
with seal for flat cables PG thread



PG

Filetage Threads	H x L mm	H mm	E mm	Type de Garniture Type of set	Référence Reference		Colisage Packing
					RAL 7035	RAL 9005	
PG 09	3,5 x 5,5	19	8	arrondie	Z6600900	Z7600900	50
PG 11	2,8 x 10,5	22	8	arrondie	Z6601100	Z7601100	50
PG 11	3,5 x 9,0	22	8	arrondie	Z6601110	Z7601110	50
PG 11	4,0 x 6,0	22	8	arrondie	Z6601120	Z7601120	50
PG 13	3,0 x 12,0	24	9	arrondie	Z6601300	Z7601300	50
PG 13	5,0 x 11,0	24	9	arrondie	Z6601310	Z7601310	50
PG 13	5,0 x 8,0	24	9	ovale	Z6601320	Z7601320	50
PG 13	5,0 x 12,0	24	9	ovale	Z6601330	Z7601330	50
PG 16	5,0 x 12,0	27	10	arrondie	Z6601600	Z7601600	50
PG 16	7,5 x 14,0	27	10	arrondie	Z6601620	Z7601620	50
PG 16	5,0 x 12,0	27	10	ovale	Z6601630	Z7601630	50
PG 16	5,5 x 8,5	27	10	ovale	Z6601640	Z7601640	50
PG 16	7,0 x 14,0	27	10	ovale	Z6601650	Z7601650	50
PG 16	8,0 x 12,0	27	10	rectang.	Z6601680	Z7601680	50
PG 16	5,0 x 16,0	33	10	arrondie	Z6601610	Z7601610	50
PG 16	5,0 x 15,0	33	10	ovale	Z6601660	Z7601660	50
PG 16	6,0 x 15,0	33	10	ovale	Z6601670	Z7601670	50
PG 21	5,0 x 17,0	33	11	arrondie	Z6602100	Z7602100	20
PG 21	7,0 x 18,0	33	11	arrondie	Z6602110	Z7602110	20
PG 21	9,0 x 15,0	33	11	arrondie	Z6602120	Z7602120	20
PG 21	5,0 x 16,0	33	11	ovale	Z6602130	Z7602130	20
PG 21	7,0 x 16,5	33	11	ovale	Z6602140	Z7602140	20

* PE disponible en RAL 7001 / cable gland in RAL 7001 available on request
* Écrou voir page 24 / Locknut page from 24

PE WADI-TEC CABLES PLATS PG

CABLE GLAND WADI-TEC

with seal for flat cables PG thread



PG

Filetage Threads	H x L mm	H mm	E mm	Type de Garniture Type of set	Référence Reference		Colisage Packing
					RAL 7035	RAL 9005	
PG 21	4,0 x 15,0	33	11	rectang.	Z6602160	Z7602160	20
PG 21	7,0 x 20,0	42	11	ovale	Z6602150	Z7602150	20
PG 29	8,0 x 25,0	42	12	arrondie	Z6602900	Z7602900	20
PG 29	10,0 x 25,0	42	12	arrondie	Z6602910	Z7602910	20
PG 29	6,0 x 29,0	55	12	arrondie	Z6602920	Z7602920	20
PG 29	13,0 x 28,0	55	12	arrondie	Z6602930	Z7602930	20
PG 29	10,0 x 27,0	55	12	ovale	Z6602940	Z7602940	20
PG 29	6,0 x 26,0	55	12	rectang.	Z6602950	Z7602950	20
PG 29	7,0 x 26,0	55	12	rectang.	Z6602960	Z7602960	20
PG 36	6,0 x 30,0	55	18	arrondie	Z6603600	Z7603600	10
PG 36	6,0 x 36,0	55	18	arrondie	Z6603610	Z7603610	10
PG 36	8,0 x 36,0	55	18	arrondie	Z6603620	Z7603620	10
PG 36	11,0 x 34,0	55	18	arrondie	Z6603630	Z7603630	10
PG 36	12,0 x 35,0	55	18	arrondie	Z6603640	Z7603640	10
PG 36	6,5 x 32,0	55	18	ovale	Z6603650	Z7603650	10
PG 36	11,0 x 35,0	55	18	ovale	Z6603660	Z7603660	10
PG 36	5,0 x 36,0	55	18	rectang.	Z6603670	Z7603670	10
PG 36	8,0 x 30,0	55	18	rectang.	Z6603680	Z7603680	10
PG 42	10,0 x 38,0	65	18	arrondie	Z6604200	Z7604200	5
PG 42	13,0 x 35,0	65	18	arrondie	Z6604210	Z7604210	5
PG 42	14,0 x 37,0	65	18	arrondie	Z6604220	Z7604220	5
PG 42	6,0 x 41,0	65	18	ovale	Z6604230	Z7604230	5
PG 42	9,0 x 38,0	65	18	ovale	Z6604240	Z7604240	5
PG 42	5,5 x 37,0	65	18	rectang.	Z6604250	Z7604250	5
PG 42	6,0 x 39,0	65	18	rectang.	Z6604260	Z7604260	5
PG 48	6,5 x 47,0	70	18	arrondie	Z6604800	Z7604800	5
PG 48	9,0 x 43,0	70	18	arrondie	Z6604810	Z7604810	5
PG 48	14,5 x 39,0	70	18	arrondie	Z6604820	Z7604820	5
PG 48	15,0 x 45,0	70	18	arrondie	Z6604830	Z7604830	5



Garniture arrondie



Garniture rectangulaire



Garniture ovale

* PE disponible en RAL 7001 / cable gland in RAL 7001 available on request

* Écrou voir page 24 / Locknut page from 24



ACCESSOIRES PLASTIQUE
ACCESSOIRES PLASTIQUE
PLASTIC ACCESSORIES
PLASTIC ACCESSORIES



SOMMAIRE ACCESSOIRES PLASTIQUE
PLASTIC ACCESSORIES SUMMARY

ECROU
LOCKNUT 24

BOUCHON 6 PANS
HEXAGONAL PLUGS 25

AMPLIFICATEUR
ENLARGER 26

REDUCTEUR
REDUCER 27 - 28

JOINT PLAT
SEALING RING 29



MÉTRIQUE METRIC



Métrique

Filetage Threads	6 Pans H	Longueur Filetage Length Threads mm	Référence Reference		Colisage Packing
			RAL 7035	RAL 9005	
M 12 x 150	17	5	G4312010	H4312110	100
M 16 x 150	22	5	G4316010	H4316110	100
M 20 x 150	24	5	G4320010	H4320110	50
M 25 x 150	30	6	G4325010	H4325110	25
M 32 x 150	38	7,5	G4332010	H4332110	50
M 40 x 150	50	8	G4340010	H4340110	20
* M 50 x 150	59	9	G4950010	H4950100	10
* M 63 x 150	74	10	G4963010	H4963100	10

* température -40°C à +100°C
temperature -40°C to +100°C

Matière :

- Polyamide 6 chargé fibre de verre
- Polyamide 6 (M50, M63, PG36, PG42 et PG48 DIN)

Caractéristique :

- GUIDE UTE 68311 (PG)
- DIN 40 430 (PG)
- EN 60 423 (métrique)

Propriétés spécifiques :

- Exempt d'halogène

Material :

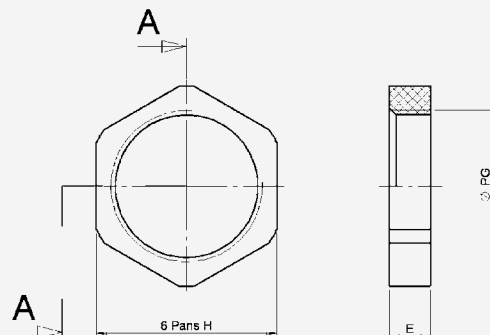
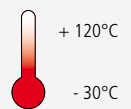
- Polyamid 6 glassfiber reinforced
- Polyamid 6 (M50, M63, PG36, PG42 and PG48 DIN)

Characteristics :

- Threads : GUIDE UTE 68311 (PG)
DIN 40 430 (PG)
EN 60 423 (metric)

Features :

- Free of halogen



PG PG THREAD



PG

Filetage Threads	6 Pans H	Longueur Filetage Length Threads mm	Référence Reference		Colisage Packing
			RAL 7035	RAL 9005	
PG 07	15	5	G4107010	H4107002	100
PG 09	19	5	G4109010	H4109006	100
PG 11	22	5	G4111010	H4111009	50
PG 13	24	5	G4113010	H4113003	50
PG 16	27	6	G4116010	H4116004	50
PG 21	32	6,5	G4121010	H4121008	25
PG 29	41	7,5	G4129010	H4129004	15
* PG 36	60	8	G4136010	H4936100	10
* PG 42	65	9	G4142010	H4942000	10
PG 48 NFC	70	9,5	G4148010	—————	10
* PG 48 DIN	70	9,5	G4149010	H4949000	10

* température -40°C à +100°C
temperature -40°C to +100°C

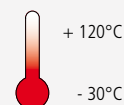
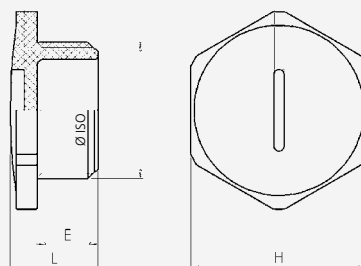
BOUCHON 6 PANS

HEXAGONAL PLUG



- Matière :**
- Polyamide 6 chargé 25% fibre de verre
- Caractéristique :**
- IP 68 sans joint sur paroi lisse
 - EN 60 423
- Propriétés spécifiques :**
- Exempt d'halogène
- Material :**
- Polyamid 6 glassfiber 25% reinforced
- Characteristics :**
- IP 68 without thread sealing
 - EN 60 423
- Features :**
- Free of halogen

IP 68



MÉTRIQUE METRIC

Filetage Threads	H mm	E mm	L mm	Référence Reference		Colisage Packing
				RAL 7035	RAL 9005	
M 12	16	8	11,0	G4812210	G4812220	50
M 16	20	8	12,0	G4816210	G4816220	50
M 20	26	9	13,0	G4820210	G4820220	50
M 25	32	10	15,0	G4825210	G4825220	25
M 32	40	11	16,5	G4832210	G4832220	15
M 40	48	12	18,0	G4840210	G4840220	10
M 50	55	13	21,0	G4850210	G4850220	10
M 63	70	15	24,5	G4863210	G4863220	10

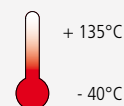
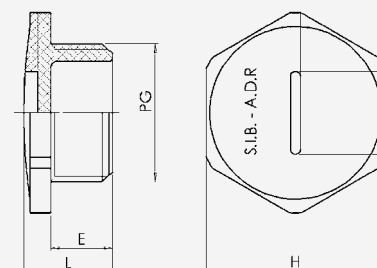


Métrique



- Matière :**
- Polycarbonate
- Caractéristique :**
- GUIDE UTE 68311
 - IP 68 avec joint sur paroi lisse
- Propriétés spécifiques :**
- Exempt d'halogène
- Material :**
- Polycarbonat
- Characteristics :**
- GUIDE UTE 68311
 - IP 68 with thread sealing
- Features :**
- Free of halogen

IP 65



PG PG THREAD

Filetage Threads	H mm	E mm	L mm	Référence Reference		Colisage Packing
				RAL 7035	RAL 9005	
PG 07	15	6,5	10,0	G4607007	H4607014	100
PG 09	19	7,0	10,5	G4609001	H4609018	100
PG 11	22	8,0	11,5	G4611004	H4611011	100
PG 13	24	9,0	12,5	G4613008	H4613015	100
PG 16	27	9,0	12,5	G4616009	H4616016	100
PG 21	32	10,0	14,5	G4621003	H4621010	50
PG 29	41	12,0	18,0	G4629009	H4629016	50
PG 36	55	14,0	21,5	G4636007	H4636014	20
PG 42	60	15,5	24,5	G4642008	H4642015	25
PG 48	65	16,0	25,5	G4648000	H4648017	25
PG 48 DIN	65	16,0	26,0	G4649007	H4649014	25



PG

ACCESSOIRES PLASTIQUE PLASTIC ACCESSORIES

AMPLIFICATEUR ENLARGER



- Matière :**
- Polyamide 6 chargé 25% fibre de verre
- Caractéristique :**
- IP 68 sans joint sur paroi lisse
 - EN 60 423
- Propriétés spécifiques :**
- Exempt d'halogène
- Material :**
- Polyamid 6 glassfiber 25% reinforced
- Characteristics :**
- IP 68 without thread sealing
 - EN 60 423
- Features :**
- Free of halogen

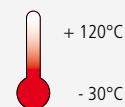
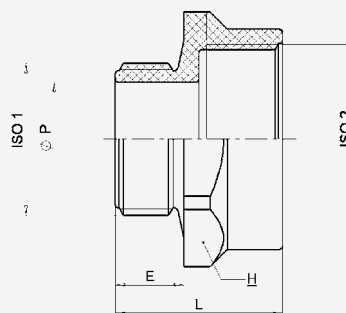


Métrique

Filetage Threads ISO 1	Filetage Threads ISO 2	H mm	E mm	L mm	Référence Reference		Colisage Packing
					RAL 7035	RAL 9005	
M 12	M 16	20	8	18,5	G5121600	G5121610	50
M 16	M 20	24	8	20,0	G5162000	G5162010	50
M 20	M 25	30	9	22,0	G5202500	G5202510	50
M 25	M 32	36	10	24,0	G5253200	G5253210	25
M 32	M 40	44	11	26,0	G5324000	G5324010	10
M 40	M 50	55	12	28,0	G5405000	G5405010	10
M 50	M 63	70	13	31,5	G5506300	G5506310	10

MÉTRIQUE METRIC

IP 68



- Matière :**
- Polycarbonate
- Caractéristique :**
- IP 68 avec joint sur paroi lisse
 - GUIDE UTE 68311
- Propriétés spécifiques :**
- Exempt d'halogène
- Material :**
- Polycarbonat
- Characteristics :**
- IP 68 with thread sealing
 - GUIDE UTE 68311
- Features :**
- Free of halogen

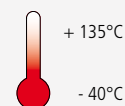
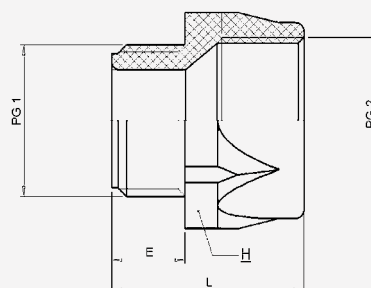


PG

Filetage Threads PG 1	Filetage Threads PG 2	H mm	E mm	L mm	Référence Reference		Colisage Packing
					RAL 7035	RAL 9005	
PG 07	PG 09	19	6,5	19,0	G5071005	H5071005	50
PG 09	PG 11	22	7,0	21,5	G5091003	H5091003	50
PG 11	PG 13	24	9,0	23,5	G5111008	H5111008	50
PG 13	PG 16	27	9,0	23,0	G5131006	H5131006	50
PG 16	PG 21	32	10,0	25,5	G5161003	H5161003	25
PG 21	PG 29	41	10,0	28,5	G5211005	H5211005	25
PG 29	PG 36	55	12,0	38,0	G5291007	H5291007	10
PG 36	PG 42	60	14,0	45,0	G5361007	H5361007	10
PG 42	PG 48 DIN	65	16,0	39,0	G5422005	H5422005	10

PG PG THREAD

IP 65



REDUCTEUR métrique

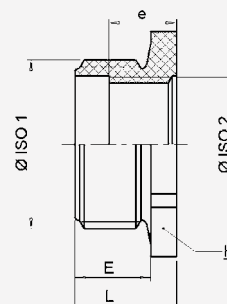
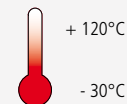
REDUCER metric thread



- Matière :**
- Polyamide 6 chargé 25% fibre de verre
- Caractéristique :**
- IP 68 sans joint sur paroi lisse
 - EN 60 423
- Propriétés spécifiques :**
- Exempt d'halogène

- Material :**
- Polyamid 6 glassfiber 25% reinforced
- Characteristics :**
- IP 68 without thread sealing
 - EN 60 423
- Features :**
- Free of halogen

IP 68



Métrique

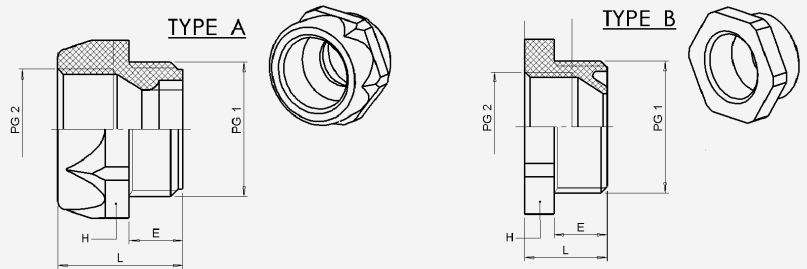
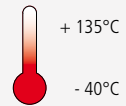
Filetage Threads ISO 1	Filetage Threads ISO 2	H mm	E mm	L mm	Référence Reference		Colisage Packing
					RAL 7035	RAL 9005	
M 16	M 12	20	8	11,0	G6161200	G6161210	50
M 20	M 12	20	9	12,0	G6201200	G6201210	50
M 20	M 16	24	9	12,0	G6201600	G6201610	50
M 25	M 12	30	10	13,5	G6251200	G6251210	50
M 25	M 16	30	10	13,5	G6251600	G6251610	50
M 25	M 20	30	10	13,5	G6252000	G6252010	50
M 32	M 16	36	11	15,0	G6321600	G6321610	25
M 32	M 20	36	11	15,0	G6322000	G6322010	25
M 32	M 25	36	11	15,0	G6322500	G6322510	25
M 40	M 20	44	12	16,0	G6402000	G6402010	10
M 40	M 25	44	12	16,0	G6402500	G6402510	50
M 40	M 32	44	12	16,0	G6403200	G6403210	50
M 50	M 25	55	13	18,0	G6502500	G6502510	20
M 50	M 32	55	13	18,0	G6503200	G6503210	20
M 50	M 40	55	13	18,0	G6504000	G6504010	20
M 63	M 32	70	15	21,0	G6633200	G6633210	20
M 63	M 40	70	15	21,0	G6634000	G6634010	20
M 63	M 50	70	15	21,0	G6635000	G6635010	10



Matière : • Polycarbonate
Caractéristique : • GUIDE UTE 68311
 • IP 65 sans joint sur paroi lisse
 • IP 68 avec joint sur paroi lisse
Propriétés spécifiques : • Exempt d'halogène

Material : • Polycarbonate
Characteristics : • Threads : GUIDE UTE 68311
 • IP 65 without thread sealing
 • IP 68 with thread sealing
Features : • Free of halogen

IP 65



PG

Filetage Threads PG 1	Filetage Threads PG 2	Type A/B	H mm	E mm	L mm	Référence Reference		Colisage Packing
						RAL 7035	RAL 9005	
PG 09	PG 07	A	19	7	15,0	G6091002	H6091002	50
PG 11	PG 09	A	22	8	17,0	G6111007	H6111007	50
PG 11	PG 07	B	22	8	11,0	G6112004		50
PG 13	PG 11	A	24	9	22,0	G6131005	H6131005	50
PG 13	PG 09	B	24	9	11,4	G6132002	H6132002	50
PG 13	PG 07	B	24	9	12,0	G6133009		50
PG 16	PG 13	A	27	9	21,0	G6161002	H6161002	50
PG 16	PG 11	B	27	9	14,0	G6162009	H6162009	50
PG 16	PG 09	B	27	9	14,0	G6163006	H6163006	50
PG 21	PG 16	B	32	11,3	16,3	G6211004	H6211004	25
PG 21	PG 13	B	32	11	16,0	G6212001	H6212001	25
PG 21	PG 11	B	32	11	16,0	G6213008	H6213008	25
PG 29	PG 21	B	41	12	18,0	G6291006	H6291006	25
PG 29	PG 16	B	41	12	18,2	G6292003		25
PG 29	PG 13	B	41	12	18,3	G6293000		25
PG 36	PG 29	B	50	14	23,0	G6361006	H6361006	10
PG 36	PG 21	B	55	14	21,0	G6362003		10
PG 36	PG 16	B	50	14	19,3	G6363000		10
PG 42	PG 36	B	55	16	27,5	G6421007	H6421007	10
PG 42	PG 29	B	55	16	23,0	G6422004		10
PG 42	PG 21	B	55	16	22,0	G6423001		10
PG 48 NFC	PG 42	A	60	15,5	41,5	G6481001		5
PG 48 NFC	PG 36	B	60	16	22,5	G6482008		10
PG 48 NFC	PG 29	B	60	16	22,0	G6483005		10
PG 48 DIN	PG 42	A	60	15,5	41,5	G6491000	H6491000	10
PG 48 DIN	PG 36	B	60	16	22,5	G6492007	H6492007	10
PG 48 D IN	PG 29	B	60	16	22,0	G6493004		10

JOINT PLAT

SEALING RING (Flat)



Matière :

- Néoprène
- Silicone
- Viton

Material :

- Neopren
- Silicone
- Viton



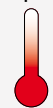
Métrique



PG

G
(BSPP)

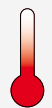
Néoprène



+ 100°C

- 40°C

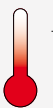
Silicone



+ 200°C

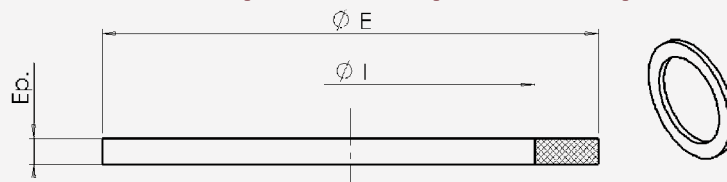
- 60°C

Viton



+ 200°C

- 20°C



Filetage Threads	Ø E mm	Ø I mm	Ep.	Référence Reference		
				NEOPRENE	SILICONE	VITON
M 12	15,0	10,0	1,2	D9412002	D9412300	D9412100
M 16	20,0	13,9	1,2	D9109001	D9109308	D9109100
M 20	24,0	18,0	1,2	D9420007	D9420300	D9420100
M 25	30,0	23,0	1,2	D9425002	D9425300	D9425100
M 32	40,0	30,0	1,5	D9432000	D9432307	D9432100
M 40	48,0	38,0	1,5	D9440005	D9440300	D9440100
M 50	58,0	48,0	1,5	D9450004	D9450300	D9450100
M 63	75,0	61,0	1,5	D9463004	D9463300	D9463100
M 75	90,0	72,0	1,5	D9475007	D9475300	D9475100

Filetage Threads	Ø E mm	Ø I mm	Ep.	Référence Reference		
				NEOPRENE	SILICONE	VITON
PG 07	17,0	11,3	1,2	D9107007	D9107304	D9107100
PG 09	20,0	13,9	1,2	D9109001	D9109308	D9109100
PG 11	23,0	17,1	1,2	D9111004	D9111301	D9111100
PG 13	25,0	19,0	1,2	D9113008	D9113305	D9113100
PG 16	27,0	21,0	1,2	D9116009	D9116306	D9116100
PG 21	34,0	26,6	1,5	D9121003	D9121300	D9121100
PG 29	45,0	35,2	1,5	D9129009	D9129306	D9129100
PG 36	56,0	45,2	1,5	D9136007	D9136304	D9136100
PG 42	67,0	52,2	1,5	D9142008	D9142305	D9142100
PG 48	72,0	57,7	1,5	D9148000	D9148307	D9148100

Filetage Threads	Ø E mm	Ø I mm	Ep.	Référence Reference		
				NEOPRENE	SILICONE	VITON
G 1/4"	17,0	11,3	1,2	D9107007	D9107304	D9107100
G 3/8"	20,0	13,9	1,2	D9109001	D9109308	D9109100
G 1/2"	25,0	19,0	1,2	D9113008	D9113305	D9113100
G 5/8"	27,0	21,0	1,2	D9116009	D9116306	D9116100
G 3/4"	34,0	26,6	1,5	D9121003	D9121300	D9121100
G 1"	40,0	30,0	1,5	D9432000	D9432307	D9432100
G 1" 1/8	45,0	35,2	1,5	D9129009	D9129306	D9129100
G 1" 1/4	48,0	38,0	1,5	D9440005	D9440300	D9440100
G 1" 1/2	56,0	45,2	1,5	D9136007	D9136304	D9136100
G 1" 3/4	67,0	52,2	1,5	D9142008	D9142605	D9142100
G 2"	72,0	57,7	1,5	D9148000	D9148307	D9148100
G 2" /12	82,0	72,0	1,5	D9150003	D9150300	D9150100
G 3"	105	85,0	2,5	D9160002	D9160309	D9160100
G4"	130	110	2,5	D9180000	D9180307	D9180100



PRESSE-ÉTOUPES LAITON
BRASS CABLE GLANDS



SOMMAIRE PRESSE-ÉTOUPES LAITON BRASS CABLE GLANDS SUMMARY

PE SIB-TEC

CABLE GLAND SIB-TEC

32 - 34

PE WADI-TEC ECEA GSE avec griffe d'amarage

CABLE GLAND WADI-TEC ECEA GSE with clamping device

35

PE BOULAY

CABLE GLAND BOULAY

36

PE WADI-TEC CEM

CABLE GLAND WADI-TEC for EMC protection

37

PE SIB-TEC CEM

CABLE GLAND SIB-TEC for EMC protection

38 - 39

PE SIB-TEC INOX

CABLE GLAND SIB-TEC STAINLESS STEEL

40 - 41

PE WADI-BN PASSAGE DE COSSE

CABLE GLAND WADI-BN for contact clearance

42

PE WADI-TEC MULTIFILAIRE

CABLE GLAND WADI-TEC with multi-holed

43 - 47

PE WADI-TEC CABLES PLATS

CABLE GLAND WADI-TEC with seal for flat cables

48 - 49

CHAPEAU À AMARAGE

CAP NUT WITH CLAMPING DEVICE

50 - 51

PRESSE-ÉTOUPE LAITON

BRASS CABLE GLAND

PE SIB-TEC MÉTRIQUE

CABLE GLAND SIB-TEC METRIC



Métrique

Filetage Threads	Capacité Clamping range	H mm	E mm	L mm	Référence Reference	Colisage Packing
M 12	2,5 - 6,5	14	5	25	C5212000	50
M 16	4,0 - 9,5	17	5	28	C5216000	50
M 20	7,0 - 13,0	22	6	32	C5220000	50
M 25	8,0 - 16,0	27	7	35	C5225000	25
M 32	11,0 - 21,0	34	8	38	C5232000	20
M 40	15,0 - 27,0	42	8	41	C5240000	20
M 50	22,0 - 35,0	55	9	46	C5250000	10
M 63	35,0 - 48,0	65	10	54	C5263000	5

Matière :

- Laiton
- Garniture : Néoprène
- Revêtement nickelé

Caractéristique :

- Filetage : EN 60423

Propriétés spécifiques :

- Presse-étoupe avec décharge de traction, isolant complètement le câble.
- Avec gamme de serrage élargie par lamelles.

Application :

- Machines et accessoires

Material :

- Brass
- Packing ring : Néoprene
- Nickel plated

Characteristics :

- Threads : EN 60423

Features :

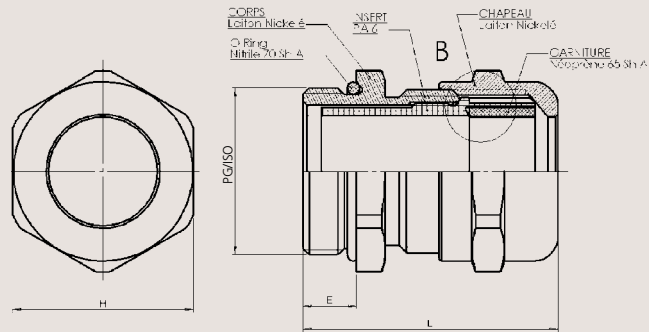
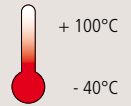
- Cable gland with excellent stain relief, fully insulated, wide clamping range, O-Ring on external thread.
- Wide clamping range through clamp lamella.

Application :

- Machines and devices



IP 68



avec garniture réductrice

with reduction seal insert

Filetage Threads	Capacité Clamping range	H mm	E mm	L mm	Référence Reference	Colisage Packing
M 12	1,5 - 5,0	14	5	25	C5212040	50
M 16	2,5 - 7,0	17	5	28	C5216040	50
M 20	4,0 - 10,0	22	6	32	C5220040	50
M 25	5,0 - 13,0	27	7	35	C5225040	25
M 32	7,0 - 17,0	34	8	38	C5232040	20
M 40	10,0 - 22,0	42	8	41	C5240040	20
M 50	17,0 - 29,0	55	9	46	C5250040	10
M 63	28,0 - 40,0	65	10	54	C5263040	5



Métrique

- * Écrou voir page 54 / Locknut page from 54
- * PE filetage long nous consulter / Long thread available on request
- * Aussi disponible en inox nous consulter / Also available in stainless steel on request

PE SIB-TEC PG

CABLE GLAND SIB-TEC PG THREAD



PG

Filetage Threads	Capacité Clamping range	H mm	E mm	L mm	Référence Reference	Colisage Packing
PG 07	2,5 - 6,5	14	5,0	25,0	C5007000	50
PG 09	4,0 - 9,5	17	6,0	29,0	C5009000	50
PG 11	6,0 - 11,5	20	6,0	30,0	C5011000	50
PG 13	7,0 - 13,0	22	6,5	32,5	C5013000	50
PG 16	8,0 - 15,0	24	6,5	34,0	C5016000	50
PG 21	11,0 - 19,0	30	7,0	35,0	C5021000	20
PG 29	16,0 - 26,0	40	8,0	38,0	C5029000	20
PG 36	22,0 - 34,5	50	9,0	42,0	C5036000	10
PG 42	27,0 - 40,0	58	10,0	47,0	C5042000	5
PG 48	35,0 - 48,0	65	10,0	54,0	C5048000	5
PG 48 DIN	35,0 - 48,0	65	10,0	54,0	C5049000	5

Matière :

- Laiton
- Garniture : Néoprène
- Revêtement nickelé

Caractéristique :

- Filetage : GUIDE UTE 68 312

Propriétés spécifiques :

- Presse-étoupe avec décharge de traction, isolant complètement le câble.
- Avec gamme de serrage élargie par lamelles.

Application :

- Machines et accessoires

Material :

- Brass
- Packing ring : Néoprene
- Nickel plated

Characteristics :

- Threads : GUIDE UTE 68 312

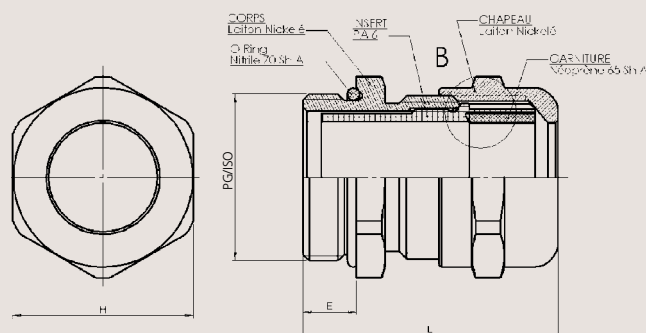
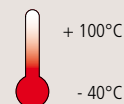
Features :

- Cable gland with excellent stain relief, fully insulated, wide clamping range, O-Ring on external thread.
- Wide clamping range through clamp lamella.

Application :

- Machines and devices

IP 68



avec garniture réductrice
with reduction seal insert



PG

Filetage Threads	Capacité Clamping range	H mm	E mm	L mm	Référence Reference	Colisage Packing
PG 07	1,5 - 5,0	14	5,0	25,0	C5007400	50
PG 09	2,5 - 7,0	17	6,0	29,0	C5009400	50
PG 11	3,0 - 8,5	20	6,0	30,0	C5011400	50
PG 13	4,0 - 10,0	22	6,5	32,5	C5013400	50
PG 16	5,0 - 12,0	24	6,5	34,0	C5016400	50
PG 21	8,0 - 16,0	30	7,0	35,0	C5021400	20
PG 29	11,0 - 21,0	40	8,0	38,0	C5029400	20
PG 36	16,0 - 28,0	50	9,0	42,0	C5036400	10
PG 42	22,0 - 34,0	58	10,0	47,0	C5042400	5
PG 48	28,0 - 40,0	65	10,0	54,0	C5048400	5
PG 48 DIN	28,0 - 40,0	65	10,0	54,0	C5049400	5

* Écrou voir page 54 / Locknut page from 54

* PE filetage long nous consulter / Long thread available on request

* Aussi disponible en inox nous consulter / Also available in stainless steel on request

PRESSE-ÉTOUPE LAITON

BRASS CABLE GLAND

PE SIB-TEC NPT

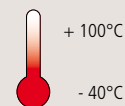
CABLE GLAND SIB-TEC NPT



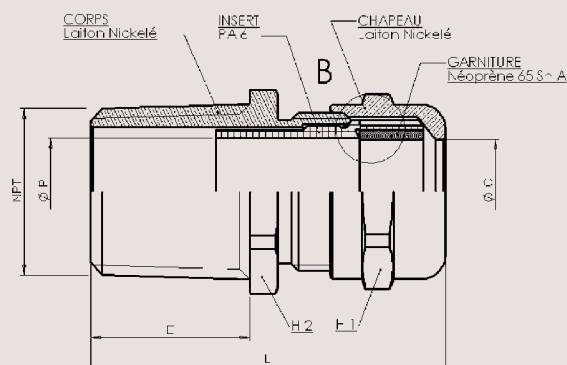
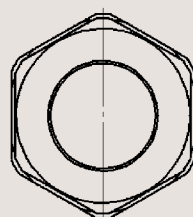
NPT

Filetage Threads	Capacité Clamping range	H1 mm	H2 mm	E mm	L mm	Référence Reference	Colisage Packing
3/8 " NPT	4,0 - 9,5	17	18	15	38	C5408000	50
1/2 " NPT	7,0 - 13,0	22	23	20	46	C5412000	50
3/4 " NPT	8,0 - 16,0	27	28	20	48	C5420000	20
1 " NPT	11,0 - 21,0	34	36	25	55	C5428000	20

IP 68



- Matière :**
- Laiton
 - Garniture : Néoprène
 - Revêtement nickelé
- Caractéristique :**
- Filetage : NF E 03-601
- Propriétés spécifiques :**
- Presse-étoupe avec gamme de serrage élargie par lamelles.
- Application :**
- Machines et accessoires
- Material :**
- Brass
 - Packing ring : Neoprene
 - Nickel plated
- Characteristics :**
- Threads : NF E 03-601
- Features :**
- Wide clamping range through clamp lamella.
- Application :**
- Machines and devices



avec garniture réductrice

with reduction seal insert



NPT

Filetage Threads	Capacité Clamping range	H1 mm	H2 mm	E mm	L mm	Référence Reference	Colisage Packing
3/8 " NPT	5,0 - 7,0	17	18	15	38	C5408400	50
1/2 " NPT	4,0 - 10,0	22	23	20	46	C5412400	50
3/4 " NPT	5,0 - 13,0	27	28	20	48	C5420400	20
1 " NPT	7,0 - 17,0	34	36	25	55	C5428400	20

* Écrou voir page 54 / Locknut page from 54
 * Aussi disponible en inox nous consulter / Also available in stainless steel on request

PE WADI-TEC ECEA GSE avec griffe d'amarage

CABLE GLAND WADI-TEC ECEA GSE
with clamping device



Métrique

Filetage Threads	Capacité Clamping range	H1 mm	H2 mm	E mm	L mm	Référence Reference	Colisage Packing
M 12	3,0 - 6,0	14	14	7,0	27	R0321200	50
M 16	3,0 - 6,0	14	17	7,0	27	R0321640	50
M 16	5,0 - 8,0	17	17	7,0	27	R0321600	50
M 20	6,0 - 10,0	20	22	7,0	28	R0322040	50
M 20	8,0 - 12,0	22	22	7,0	29	R0322000	50
M 25	9,3 - 14,0	24	26	8,0	31	R0322540	20
M 25	11,5 - 18,0	30	30	8,0	37	R0322500	20
M 32	11,5 - 18,0	30	33	8,5	38	R0323240	20
M 32	15,0 - 24,0	40	40	8,5	45	R0323200	20
M 40	15,0 - 24,0	40	42	8,5	45	R0324040	20
M 50	23,0 - 30,0	50	55	9,5	51	R0325040	10
M 63	26,0 - 35,0	58	70	10,5	58	R0326340	5

Matière :

- Laiton
- Garniture : Téfabloc
- Revêtement nickelé

Caractéristique :

- Filetage : EN 60423
GUIDE UTE 68 312

Propriétés spécifiques :

- Presse-étoupe avec décharge de traction et joint torique

Application :

- Machines et accessoires

Material :

- Brass
- Packing ring : Tefabloc
- Nickel plated

Characteristics :

- Threads : EN 60423
GUIDE UTE 68 312

Features :

- Cable gland with stain relief and mounted O-Ring

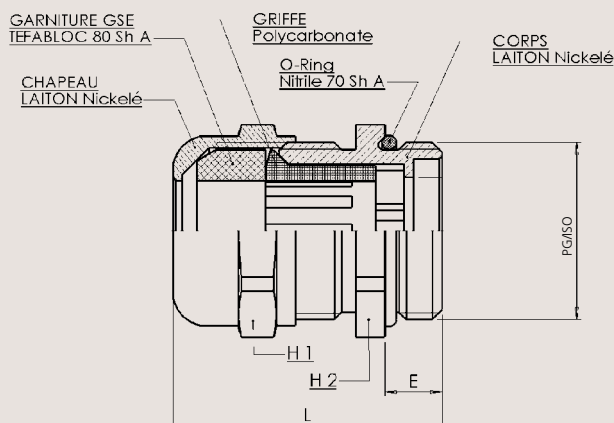
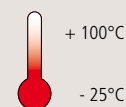
Application :

- Machines and devices

IP 68



Griffe ECEA pour une meilleure résistance à la traction.
ECEA clamping device
for better traction resistance.



PG

Filetage Threads	Capacité Clamping range	H mm	E mm	L mm	Référence Reference	Colisage Packing
PG 07	3,0 - 6,0	14	5,0	24	R0300700	50
PG 09	5,0 - 8,0	17	6,0	25	R0300900	50
PG 11	6,0 - 10,0	20	6,0	26	R0301100	50
PG 13	8,0 - 12,0	22	6,5	28	R0301300	50
PG 16	9,5 - 14,0	24	6,5	30	R0301600	50
PG 21	11,5 - 18,0	30	7,0	35	R0302100	20
PG 29	15,0 - 24,0	40	8,0	43	R0302900	20
PG 36	23,0 - 30,0	50	9,0	50	R0303600	10
PG 42	26,0 - 35,0	58	10,0	57	R0304200	5
PG 48	35,0 - 40,0	64	10,0	59	R0304800	5
PG 48 DIN	35,0 - 40,0	64	10,0	59	R0304900	5

* Écrou voir page 54 / Locknut page from 54

* PE filetage long nous consulter / Long thread available on request

* Aussi disponible en inox nous consulter / Also available in stainless steel on request

PRESSE-ÉTOUPE LAITON

BRASS CABLE GLAND

PE BOULAY

CABLE GLAND BOULAY



Métrique

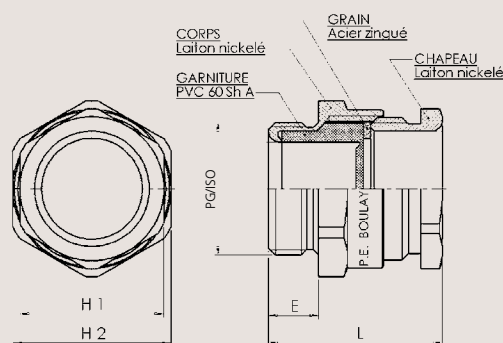
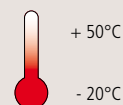
MÉTRIQUE METRIC

Filetage Threads	Capacité Clamping range	H1 mm	H2 mm	E mm	L mm	Référence Reference	Colisage Packing
M 12	3,0 - 6,0	12	14	5	18,0	C1212000	50
M 16	4,5 - 9,0	16	18	6	21,5	C1216000	50
M 20	8,0 - 13,0	20	22	6	23,5	C1220000	50
M 25	11,0 - 17,0	25	27	7	24,5	C1225000	20
M 32	16,0 - 23,0	32	34	7	24,5	C1232000	20
M 40	20,0 - 29,0	40	42	8	32,0	C1240000	20
M 50	28,0 - 38,0	50	52	10	35,0	C1250000	10
M 63	37,0 - 50,0	64	65	12	44,0	C1263000	5



- Matière :**
- Laiton
 - Garniture : PVC
 - Revêtement nickelé
- Caractéristique :**
- Filetage : EN 60423 (métrique)
GUIDE UTE 68 312 (PG)
- Propriétés spécifiques :**
- Spécificité garniture obturée
- Application :**
- Machines et accessoires
 - Installation usine
- Material :**
- Brass
 - Packing ring : PVC
 - Nickel plated
- Characteristics :**
- Threads : EN 60423 (metric)
GUIDE UTE 68 312 (PG)
- Features :**
- Specific for sealed packing rings
- Application :**
- Machines and devices
 - Plant installations

IP 65



PG PG THREAD



PG

Filetage Threads	Capacité Clamping range	H1 mm	H2 mm	E mm	L mm	Référence Reference	Colisage Packing
PG 07	3,0 - 6,0	14	13	5	19,0	C0007108	50
PG 09	6,5 - 8,5	17	15	5	16,0	C0009102	50
PG 11	8,0 - 11,0	20	18	6	18,0	C0011105	50
PG 13	9,5 - 12,0	22	20	6	19,0	C0013109	50
PG 16	10,0 - 14,0	24	22	6	21,0	C0016100	25
PG 21	13,0 - 19,0	30	28	7	24,0	C0021104	20
PG 29	17,0 - 24,0	39	37	8	29,0	C0029100	15
PG 36	24,0 - 32,0	50	47	8	31,0	C0036108	10
PG 42	30,0 - 37,0	58	54	10	35,0	C0042109	10
PG 48	36,0 - 43,0	65	60	10	38,0	C0048101	10
PG 48 DIN	36,0 - 43,0	65	60	10	38,0	C0049108	10

- * Écrou voir page 54 / Locknut page from 54
- * PE filetage long nous consulter / Long thread available on request
- * Aussi disponible en inox nous consulter / Also available in stainless steel on request

PE WADI-TEC CEM

CABLE GLAND WADI-TEC for EMC protection



Métrique

Filetage Threads	Capacité sur isolant Clamping range	Capacité sur Tresse Clamping range	H1 mm	H2 mm	E mm	L mm	Référence Reference	Colisage Packing	Ecrou Lock nuts
M 12	4,0 - 6,5	4,0	14	14	7,0	37,0	R1221200	50	D3412100
M 16	4,0 - 6,5	4,0	14	17	7,0	37,0	R1221640	50	D3416100
M 16	5,0 - 8,5	4,5	17	17	7,0	38,0	R1221600	50	D3416100
M 20	7,0 - 10,5	6,0	20	22	7,0	41,0	R1222040	50	D3420100
M 20	8,0 - 12,5	8,0	22	22	7,0	41,0	R1222000	50	D3420100
M 25	10,0 - 14,5	10,0	24	26	8,0	41,0	R1222540	20	D3425100
M 25	13,5 - 18,0	13,5	30	30	8,0	51,0	R1222500	20	D3425100
M 32	13,5 - 18,0	13,5	30	33	8,5	51,5	R1223240	20	D3432100
M 32	17,0 - 24,0	17,0	40	40	8,5	60,5	R1223200	20	D3432100
M 40	14,0 - 24,0	17,0	40	42	8,5	60,5	R1224040	20	D3440100
M 40	24,0 - 30,0	24,0	50	50	8,5	67,0	R1224000	20	D3440100

Matériau :

- Laiton
- Garniture : Téfabloc
- Revêtement nickelé

Caractéristique :

- Filetage : EN 60423 (métrique)
GUIDE UTE 68 312 (PG)

Propriétés spécifiques :

- Presse-étoupe pour protection CEM assurant un contact sur 360°.

Application :

- Machines et accessoires
- Installation usine

Material :

- Brass
- Packing ring : Tefabloc
- Nickel plated

Characteristics :

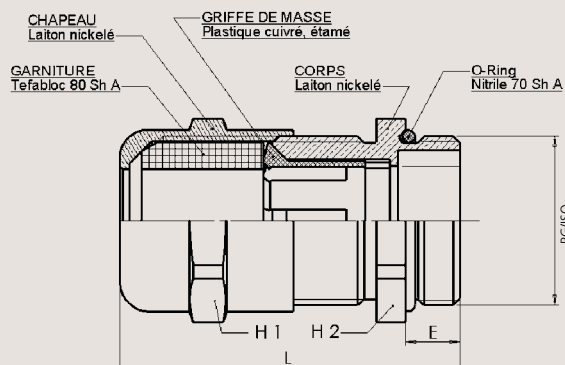
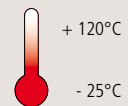
- Threads : EN 60423 (metric)
GUIDE UTE 68 312 (PG)

Features :

- Cable gland certifying a contact on 360° for EMC protection

Application :

- Machines and devices
- Plant installations

IP 68


PG

Filetage Threads	Capacité sur isolant Clamping range	Capacité sur Tresse Clamping range	H mm	E mm	L mm	Référence Reference	Colisage Packing	Ecrou Lock nuts
PG 07	4,0 - 6,5	4,0	14	5,0	35	R1200700	50	D4407100
PG 09	5,0 - 8,5	4,5	17	6,0	37	R1200900	50	D4408100
PG 11	7,0 - 10,5	6,0	20	6,0	40	R1201100	50	D4411100
PG 13	8,0 - 12,5	8,0	22	6,5	40	R1201300	50	D4413100
PG 16	10,0 - 14,5	10,0	24	6,5	40	R1201600	50	D4416100
PG 21	13,5 - 18,0	13,5	30	7,0	50	R1202100	20	D4421100
PG 29	17,0 - 24,0	17,0	40	8,0	60	R1202900	20	D4429100
PG 36	24,0 - 30,0	24,0	50	9,0	70	R1203600	20	D4436100

Informations techniques et courbe d'atténuation page 184
 Technical informations and attenuation curve page 184

- * Écrou voir page 54 / Locknut page from 54
- * PE filetage long nous consulter / Long thread available on request
- * Aussi disponible en inox nous consulter / Also available in stainless steel on request

PRESSE-ÉTOUPE CEM EMC CABLE GLAND

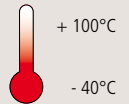
PE SIB-TEC CEM LIGHT MÉTRIQUE CABLE GLAND SIB-TEC EMC LIGHT METRIC



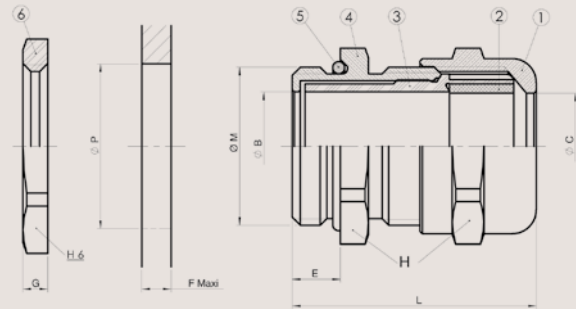
Métrique

Filetage Threads	Capacité Clamping range	H mm	E mm	L mm	Référence Reference	Colisage Packing
M 12	2,5 - 6,5	14	5	25	C5212100	50
M 16	4,0 - 9,5	17	5	28	C5216100	50
M 20	7,0 - 13,0	22	6	32	C5220100	50
M 25	8,0 - 16,0	27	7	35	C5225100	25
M 32	11,0 - 21,0	34	8	38	C5232100	20
M 40	15,0 - 27,0	42	8	41	C5240100	20
M 50	22,0 - 35,0	55	9	46	C5250100	10
M 63	35,0 - 48,0	65	10	54	C5263100	5

IP 68



- Matière :**
- Laiton
 - Garniture : Néoprène
 - Revêtement nickelé
- Caractéristique :**
- Filetage : EN 60423
- Propriétés spécifiques :**
- Presse-étoupe avec décharge de traction, isolant complètement le câble.
 - Avec gamme de serrage élargie par lamelles.
- Application :**
- Machines et accessoires
- Material :**
- Brass
 - Packing ring : Neoprene
 - Nickel plated
- Characteristics :**
- Threads : EN 60423
- Features :**
- Cable gland with excellent stain relief, fully insulated, wide clamping range, O-Ring on external thread.
 - Wide clamping range through clamp lamella.
- Application :**
- Machines and devices



Métrique

Filetage Threads	Capacité Clamping range	H mm	E mm	L mm	Référence Reference	Colisage Packing
M 12	1,5 - 5,0	14	5	25	C5212140	50
M 16	2,5 - 7,0	17	5	28	C5216140	50
M 20	4,0 - 10,0	22	6	32	C5220140	50
M 25	5,0 - 13,0	27	7	35	C5225140	20
M 32	7,0 - 17,0	34	8	38	C5232140	20
M 40	10,0 - 22,0	42	8	41	C5240140	20
M 50	17,0 - 29,0	55	9	46	C5250140	10
M 63	28,0 - 40,0	65	10	54	C5263140	5

Informations techniques et courbe d'atténuation page 188
Technical informations and attenuation curve page 188

- * Écrou voir page 54 / Locknut page from 54
- * PE filetage long nous consulter / Long thread available on request
- * Autres filetages nous consulter / Other threads available on request
- * Aussi disponible en inox nous consulter / Also available in stainless steel on request

PE SIB-TEC CEM MÉTRIQUE

CABLE GLAND SIB-TEC EMC METRIC



Métrique

Matière :

- Laiton
- Garniture : Néoprène
- Revêtement nickelé

Caractéristique :

- Filetage : EN 60423

Propriétés spécifiques :

- Presse-étoupe avec décharge de traction, isolant complètement le câble.
- Avec gamme de serrage élargie par lamelles.

Application :

- Machines et accessoires

Material :

- Brass
- Packing ring : Neoprene
- Nickel plated

Characteristics :

- Threads : EN 60 423

Features :

- Cable gland with excellent stain relief, fully insulated, wide clamping range, O-Ring on external thread.
- Wide clamping range through clamp lamella.

Application :

- Machines and devices



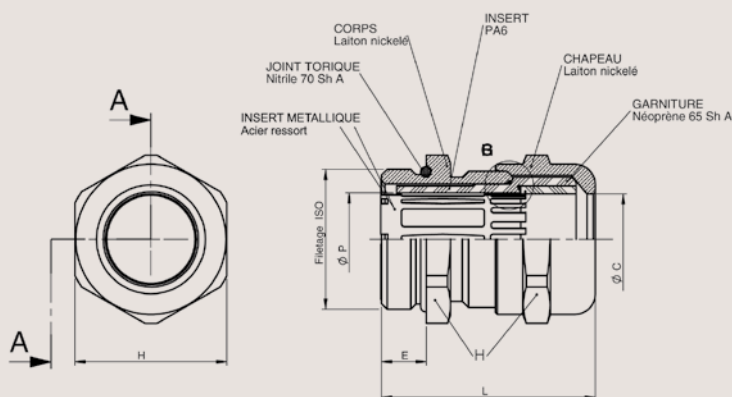
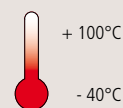
Filetage Threads	Capacité Clamping range	H mm	E mm	L mm	Référence Reference	Colisage Packing
* M 16	4,0 - 9,5	17	5	28	C5216200	50
* M 20	7,0 - 13,0	22	6	32	C5220200	50
* M 25	8,0 - 16,0	27	7	35	C5225200	25
* M 32	11,0 - 21,0	34	8	38	C5232200	20
* M 40	15,0 - 27,0	42	8	41	C5240200	20
* M 50	22,0 - 35,0	55	9	46	C5250200	10
* M 63	35,0 - 48,0	65	10	54	C5263200	5

* disponibilités nous consulter
available on request

IP 68



Mise à la masse rapide
assurant un contact sur 360°.
Quick grounding
with 360° contact.



Filetage Threads	Capacité Clamping range	H mm	E mm	L mm	Référence Reference	Colisage Packing
* M 16	2,5 - 7,0	17	5	28	C5216240	50
* M 20	4,0 - 10,0	22	6	32	C5220240	50
* M 25	5,0 - 13,0	27	7	35	C5225240	20
* M 32	7,0 - 17,0	34	8	38	C5232240	20
* M 40	10,0 - 22,0	42	8	41	C5240240	20
* M 50	17,0 - 29,0	55	9	46	C5250240	10
* M 63	28,0 - 40,0	65	10	54	C5263240	5

* disponibilités nous consulter
available on request



Métrique

Informations techniques et courbe d'atténuation page 186
Technical informations and attenuation curve page 186

* Écrou voir page 54 / Locknut page from 54

* Aussi disponible en inox nous consulter / Also available in stainless steel on request

PRESSE-ÉTOUPE LAITON

BRASS CABLE GLAND

PE SIB-TEC MÉTRIQUE INOX

CABLE GLAND SIB-TEC METRIC STAINLESS STEEL



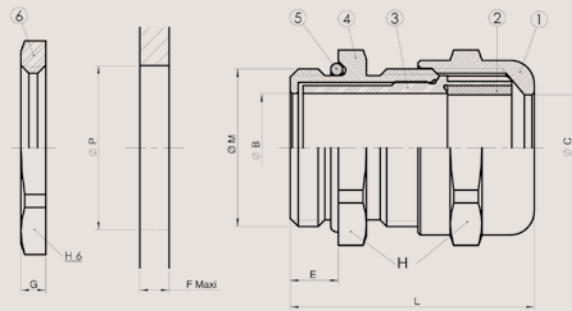
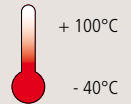
Métrique

Filetage Threads	Capacité Clamping range	H mm	E mm	L mm	Référence Reference	Colisage Packing
M 12	2,5 - 6,5	15 - 14	5	25	C5212105	50
M 16	4,0 - 9,5	19	5	28	C5216105	50
M 20	7,0 - 13,0	22	6	32	C5220105	50
M 25	8,0 - 16,0	29 - 30	7	35	C5225105	25
M 32	11,0 - 21,0	36	8	38	C5232105	20
M 40	15,0 - 27,0	46	8	41	C5240105	20
M 50	22,0 - 35,0	55	9	46	C5250105	10
M 63	35,0 - 48,0	65 - 70	10	54	C5263105	5

- Matière :**
- Inox 316L
 - Garniture : Néoprène
- Caractéristique :**
- Filetage : EN 60423
- Propriétés spécifiques :**
- Presse-étoupe avec décharge de traction, isolant complètement le câble.
 - Avec gamme de serrage élargie par lamelles.
- Application :**
- Machines et accessoires
- Material :**
- Stainless steel
 - Seal : Néoprene
- Characteristics :**
- Threads : EN 60423
- Features :**
- Cable gland with excellent stain relief, fully insulated, wide clamping range, O-Ring on external thread.
 - Wide clamping range through clamp lamella.
- Application :**
- Machines and devices



IP 68



avec garniture réductrice

with reduction seal insert

Filetage Threads	Capacité Clamping range	H mm	E mm	L mm	Référence Reference	Colisage Packing
M 12	1,5 - 5,0	15 - 14	5	25	C5212145	50
M 16	2,5 - 7,0	19	5	28	C5216145	50
M 20	4,0 - 10,0	22	6	32	C5220145	50
M 25	5,0 - 13,0	29 - 30	7	35	C5225145	20
M 32	7,0 - 17,0	36	8	38	C5232145	20
M 40	10,0 - 22,0	46	8	41	C5240145	20
M 50	17,0 - 29,0	55	9	46	C5250145	10
M 63	28,0 - 40,0	65 - 70	10	54	C5263145	5



Métrique

- * Écrou voir page 55 / Locknut page from 55
- * PE filetage long nous consulter / Long thread available on request
- * Egalement utilisable pour application CEM avec câble armé par tresse (information page 189)
Can also be used for EMC applications (information page 189)

PE SIB-TEC PG INOX

CABLE GLAND SIB-TEC PG THREAD STAINLESS STEEL



PG

Filetage Threads	Capacité Clamping range	H mm	E mm	L mm	Référence Reference	Colisage Packing
PG 07	2,5 - 6,5	15	5,0	25,0	C5007105	50
PG 09	4,0 - 9,5	19	6,0	29,0	C5009105	50
PG 11	6,0 - 11,5	20 - 21	6,0	30,0	C5011105	50
PG 13	7,0 - 13,0	22 - 23	6,5	32,5	C5013105	50
PG 16	8,0 - 15,0	26 - 24	6,5	34,0	C5016105	50
PG 21	11,0 - 19,0	30	7,0	35,0	C5021105	20
PG 29	16,0 - 26,0	41	8,0	38,0	C5029105	20
PG 36	22,0 - 34,5	50	9,0	42,0	C5036105	10
PG 42	27,0 - 40,0	60	10,0	47,0	C5042105	5
PG 48	35,0 - 48,0	65	10,0	54,0	C5048105	5
PG 48 DIN	35,0 - 48,0	65	10,0	54,0	C5049105	5

Matière :

- Inox 316L
- Garniture : Néoprène

Caractéristique :

- Filetage : GUIDE UTE 68 312

Propriétés spécifiques :

- Presse-étoupe avec décharge de traction, isolant complètement le câble.
- Avec gamme de serrage élargie par lamelles.

Application :

- Machines et accessoires

Material :

- Stainless steel
- Seal : Nèoprene

Characteristics :

- Threads : GUIDE UTE 68 312

Features :

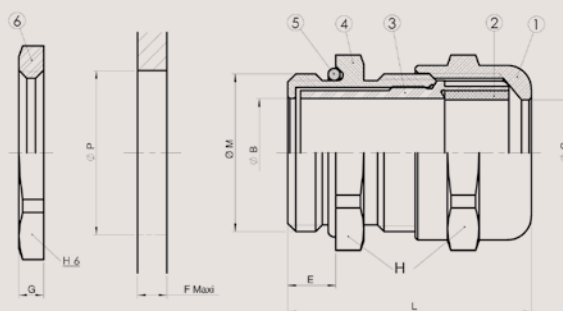
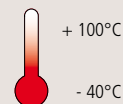
- Cable gland with excellent stain relief, fully insulated, wide clamping range, O-Ring on external thread.
- Wide clamping range through clamp lamella.

Application :

- Machines and devices



IP 68



avec garniture réductrice
with reduction seal insert



PG

Filetage Threads	Capacité Clamping range	H mm	E mm	L mm	Référence Reference	Colisage Packing
PG 07	1,5 - 5,0	15	5,0	25,0	C5007145	50
PG 09	2,5 - 7,0	19	6,0	29,0	C5009145	50
PG 11	3,0 - 8,5	20 - 21	6,0	30,0	C5011145	50
PG 13	4,0 - 10,0	22 - 23	6,5	32,5	C5013145	50
PG 16	5,0 - 12,0	26 - 24	6,5	34,0	C5016145	50
PG 21	8,0 - 16,0	30	7,0	35,0	C5021145	20
PG 29	11,0 - 21,0	41	8,0	38,0	C5029145	20
PG 36	16,0 - 28,0	50	9,0	42,0	C5036145	10
PG 42	22,0 - 34,0	60	10,0	47,0	C5042145	5
PG 48	28,0 - 40,0	65	10,0	54,0	C5048145	5
PG 48 DIN	28,0 - 40,0	65	10,0	54,0	C5049145	5

* Écrou voir page 55 / Locknut page from 55

* PE filetage long nous consulter / Long thread available on request

* Egalement utilisable pour application CEM avec câble armé par tresse (information page 189)
Can also be used for EMC applications (information page 189)



Métrique

Filetage Threads	H mm	E mm	L mm	Référence Reference	Largeur Maximale de Cosses	Câble isolant mm	Section mm ²	Colisage Packing
M 16	20	15	34,0	C6201161	10,6	5,0 - 8,0	4 - 10	50
M 20	24	15	36,0	C6201201	12,5	5,0 - 8,0	4 - 10	50
M 20	24	15	36,0	C6201202	13,5	6,5 - 10,0	10 - 16	50
M 25	26	15	37,0	C6201251	16	7,5 - 11,5	10 - 16	50
M 25	28	15	37,5	C6201252	17	8,0 - 12,5	16 - 25	20
M 32	36	15	40,0	C6201321	21	11,0 - 16,0	25 - 50	20
M 40	46	15	44,5	C6201401	27,5	16,0 - 22,0	50 - 120	10
M 50	55	15	47,5	C6201501	34	20,0 - 27,0	120 - 185	5
M 63	68	15	51,5	C6201631	43	24,0 - 32,0	185 - 240	5

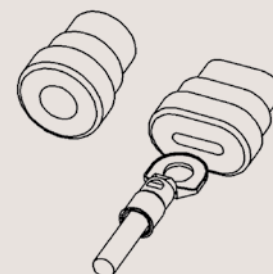
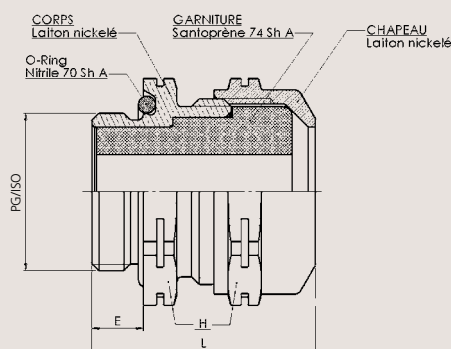
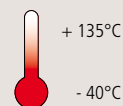


- Matière :**
- Laiton
 - Garniture : Santoprène
 - Revêtement nickelé
- Caractéristique :**
- Filetage : EN 60423 (métrique)
GUIDE UTE 68 312 (PG)
- Propriétés spécifiques :**
- Presse-étoupe permettant le passage de cosses déjà montées sur le câble
- Application :**
- Machines et accessoires
- Material :**
- Brass
 - Packing ring : Santoprene
 - Nickel plated
- Characteristics :**
- Threads : EN 60423 (metric)
GUIDE UTE 68 312 (PG)
- Features :**
- Cable gland for cables with terminals
- Application :**
- Machines and devices



Passage de câble montés avec cosses.
For passing cable already mounted with contacts.

IP 68



PG

Filetage Threads	H mm	E mm	L mm	Référence Reference	Largeur Maximale de Cosses	Câble isolant mm	Section mm ²	Colisage Packing
PG 07	17	5,0	22,5	C6201505	6,5	1,6 - 4,5	1,34 - 2,61	50
PG 09	20	5,5	24,5	C6201506	10,6	5,0 - 8,0	4 - 10	50
PG 11	24	6,0	26,0	C6201544	12,5	5,0 - 8,8	4 - 10	50
PG 11	24	6,0	26,0	C6201543	13,5	6,5 - 10,0	10 - 16	50
PG 13	26	6,0	27,5	C6201568	16,0	7,5 - 11,5	10 - 16	50
PG 16	28	6,5	29,0	C6201614	17	8,0 - 12,5	16 - 25	50
PG 21	36	7,0	32,0	C6201661	21	11,0 - 16,0	25 - 50	20
PG 29	46	8,0	37,5	C6201675	27,5	16,0 - 22,0	50 - 120	20
PG 36	55	9,0	41,5	C6201685	34	20,0 - 27,0	120 - 185	10
PG 42	65	10,0	46,5	C6201711	43	24,0 - 32,0	185 - 240	5

* Écrou voir page 54 / Locknut page from 54
* PE filetage long nous consulter / Long thread available on request
* Aussi disponible en inox nous consulter / Also available in stainless steel on request

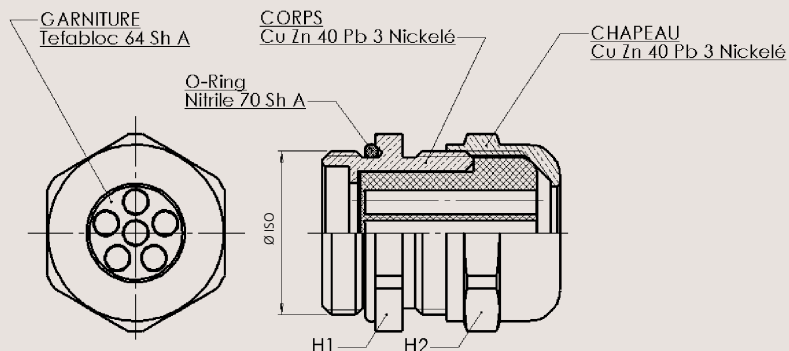
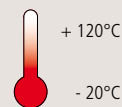
PE WADI-TEC MULTIFILAIRE MÉTRIQUE

CABLE GLAND WADI-TEC METRIC with multi-holed seal



- Matière :**
- Laiton
 - Garniture : Tefabloc
 - Revêtement nickelé
- Caractéristique :**
- Filetage : EN 60423
- Propriétés spécifiques :**
- Presse-étoupe permettant le passage de plusieurs câbles.
- Application :**
- Machines et accessoires
 - Installation usine
- Material :**
- Brass
 - Seal: Tefabloc
 - Nickel plated
- Characteristics :**
- Threads : EN 60423
- Features :**
- Cable gland allowing the passage of several cables
- Application :**
- Machines and devices
 - Plant installations

IP 68



Filetage Threads	Nombre d'entrées Threads	Garniture Multifilaire Set	H1 mm	H2 mm	E mm	Référence Reference	Colisage Packing
M 16	2	1	17	17	7	R0721600	50
M 16	2	3	17	17	7	R0721601	50
M 16	2	3,5	17	17	7	R0721602	50
M 16	2	4	17	17	7	R0721603	50
M 16	3	3	17	17	7	R0721604	50
M 20	2	2,3	20	22	7	R0722000	50
M 20	2	3	22	22	7	R0722001	50
M 20	2	3,5	20	22	7	R0722002	50
M 20	2	4	20	22	7	R0722003	50
M 20	2	5	22	22	7	R0722004	50
M 20	2	6	22	22	7	R0722005	50
M 20	3	2	22	22	7	R0722006	50
M 20	3	3	22	22	7	R0722007	50
M 20	3	3,5	20	22	7	R0722008	50
M 20	3	4	22	22	7	R0722009	50
M 20	3	5,3	22	22	7	R0722010	50
M 20	4	1,5	20	22	7	R0722012	50
M 20	4	3	22	22	7	R0722013	50
M 20	4	3,5	20	22	7	R0722014	50
M 20	4	4	22	22	7	R0722015	50
M 20	6	2	20	22	7	R0722016	50
M 20	6	2,5	20	22	7	R0722017	50
M 20	6	3,5	22	22	7	R0722018	50
M 20	10	2	22	22	7	R0722019	50
M 25	2	4	24	26	8	R0722500	20
M 25	2	4,5	30	30	8	R0722501	20
M 25	2	5	24	26	8	R0722502	20
M 25	2	6	24	26	8	R0722503	20
M 25	2	7	24	26	8	R0722504	20
M 25	2	8	30	30	8	R0722505	20
M 25	3	3	24	26	8	R0722506	20
M 25	3	4	24	26	8	R0722507	20
M 25	3	5	24	26	8	R0722508	20
M 25	3	5,6	24	26	8	R0722509	20



Métrique



Métrique

Filetage Threads	Nombre d'entrées Threads	Garniture Multifilaire Set	H1 mm	H2 mm	E mm	Référence Reference	Colisage Packing
M 25	3	6	24	26	8	R0722510	20
M 25	3	7	30	30	8	R0722511	25
M 25	3	8	30	30	8	R0722512	25
M 25	4	4	24	26	8	R0722513	20
M 25	4	5	30	30	8	R0722514	20
M 25	4	6	30	30	8	R0722515	20
M 25	5	4	24	26	8	R0722516	20
M 25	5	5	30	30	8	R0722517	20
M 25	5	6	30	30	8	R0722518	20
M 25	5	6,5	30	30	8	R0722519	20
M 25	6	4	30	30	8	R0722520	20
M 25	6	5	30	30	8	R0722521	20
M 25	8	4	30	30	8	R0722522	20
M 25	8	5	30	30	8	R0722523	20
M 25	21	2	30	30	8	R0722524	20
M 32	2	4,5	30	33	8,5	R0723200	20
M 32	2	8	30	33	8,5	R0723201	20
M 32	2	9	40	40	8,5	R0723202	20
M 32	2	11	40	40	8,5	R0723203	20
M 32	2	12	40	40	8,5	R0723204	20
M 32	3	7	30	33	8,5	R0723205	20
M 32	3	8	30	33	8,5	R0723206	20
M 32	3	9	40	40	8,5	R0723207	20
M 32	3	11	40	40	8,5	R0723208	20
M 32	4	5	30	33	8,5	R0723209	20
M 32	4	6	30	33	8,5	R0723210	20
M 32	4	8	40	40	8,5	R0723211	20
M 32	4	9	40	40	8,5	R0723212	20
M 32	4	10	40	40	8,5	R0723213	20
M 32	5	5	30	33	8,5	R0723214	20
M 32	5	6	30	33	8,5	R0723215	20
M 32	5	6,5	30	33	8,5	R0723216	20
M 32	6	4	30	33	8,5	R0723217	20
M 32	6	5	30	33	8,5	R0723218	20
M 32	6	6	40	40	8,5	R0723219	20
M 32	6	6,5	40	40	8,5	R0723220	20
M 32	6	7	40	40	8,5	R0723221	20
M 32	7	6	40	40	8,5	R0723222	20
M 32	7	7	40	40	8,5	R0723223	20
M 32	8	4	30	33	8,5	R0723224	20
M 32	8	5	40	40	8,5	R0723225	20
M 32	8	6	40	40	8,5	R0723226	20
M 32	10	6	40	40	8,5	R0723227	20
M 32	11	5	40	40	8,5	R0723228	20
M 32	21	2	30	33	8,5	R0723229	20
M 32	28	3	40	40	8,5	R0723230	20

* Écrou voir page 54 / Locknut page from 54

* Aussi disponible en inox nous consulter / Also available in stainless steel on request

PE WADI-TEC MULTIFILAIRE PG

CABLE GLAND WADI-TEC PG THREAD with multi-holed

Matière :

- Laiton
- Garniture : Tefabloc
- Revêtement nickelé

Caractéristique :

- Filetage : GUIDE UTE 68312

Propriétés spécifiques :

- Presse-étoupe permettant le passage de plusieurs câbles.

Application :

- Machines et accessoires
- Installation usine

Material :

- Brass
- Seal: Tefabloc
- Nickel plated

Characteristics :

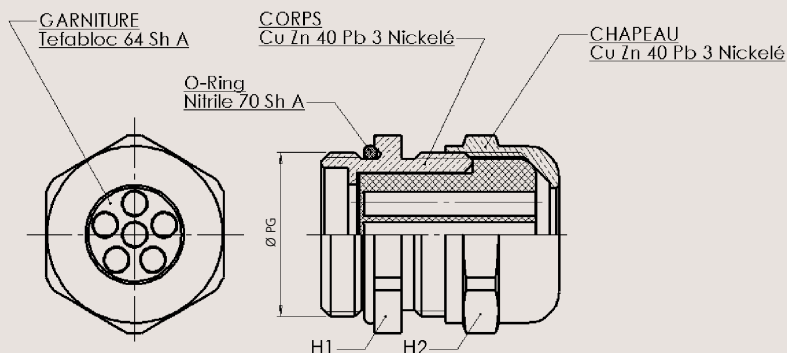
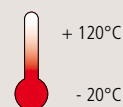
- Threads : GUIDE UTE 68312

Features :

- Cable gland allowing the passage of several cables

Application :

- Machines and devices
- Plant installations

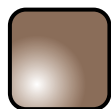
IP 68

Filetage Threads	Nombre d'entrées Threads	Garniture Multifilaire Set	H1 mm	H2 mm	E mm	Référence Reference	Colisage Packing
PG 07	1	4	14	14	5	R0700700	50
PG 07	1	5	14	14	5	R0700701	50
PG 09	1	5	17	17	6	R0700900	50
PG 09	2	1	17	17	6	R0700901	50
PG 09	2	3	17	17	6	R0700902	50
PG 09	2	3,5	17	17	6	R0700903	50
PG 09	2	4	17	17	6	R0700904	50
PG 09	3	3	17	17	6	R0700905	50
PG 09	4	3	20	20	6	R0700906	50
PG 09	4	4	20	20	6	R0700907	50
PG 11	2	2,3	20	20	6	R0701103	50
PG 11	2	3	20	20	6	R0701104	50
PG 11	2	3,5	20	20	6	R0701100	50
PG 11	2	4	20	20	6	R0701105	50
PG 11	2	5	20	20	6	R0701113	50
PG 11	2	6	20	20	6	R0701114	50
PG 11	3	3	20	20	6	R0701106	50
PG 11	3	3,5	20	20	6	R0701101	50
PG 11	3	4	20	20	6	R0701107	50
PG 11	3	5	22	22	6,5	R0701115	50
PG 11	3	5,3	20	20	6	R0701108	50
PG 11	4	1,5	20	20	6	R0701109	50
PG 11	4	3,5	20	20	6	R0701110	50
PG 11	6	2	20	20	6	R0701111	50
PG 11	6	2,5	20	20	6	R0701112	50
PG 13	2	3	22	22	6,5	R0701301	50

* Écrou voir page 54 / Lock nuts page from 54

* PE existe en version longue / Long thread available on request

* Aussi disponible en inox nous consulter / Also available in stainless steel on request



PG

Filetage Threads	Nombre d'entrées Threads	Garniture Multifilaire Set	H1 mm	H2 mm	E mm	Référence Reference	Colisage Packing
PG 13	2	5	22	22	6,5	R0701302	50
PG 13	2	6	22	22	6,5	R0701300	50
PG 13	3	2	22	22	6,5	R0701303	50
PG 13	3	3	22	22	6,5	R0701304	50
PG 13	3	4	22	22	6,5	R0701305	50
PG 13	3	5	22	22	6,5	R0701314	50
PG 13	3	5,3	24	24	6,5	R0701306	50
PG 13	3	6	24	24	6,5	R0701307	50
PG 13	4	3	22	22	6,5	R0701308	50
PG 13	4	4	22	22	6,5	R0701309	50
PG 13	4	5	24	24	6,5	R0701311	50
PG 13	4	5,3	24	24	6,5	R0701310	50
PG 13	6	3,5	22	22	6,5	R0701312	50
PG 13	10	2	22	22	6,5	R0701313	50
PG 16	2	4	24	24	6,5	R0701602	50
PG 16	2	5	24	24	6,5	R0701603	50
PG 16	2	6	24	24	6,5	R0701604	50
PG 16	2	7	24	24	6,5	R0701600	50
PG 16	2	8	30	30	7	R0701605	50
PG 16	2	9	30	30	7	R0701606	50
PG 16	3	3	24	24	6,5	R0701607	50
PG 16	3	4	24	24	6,5	R0701608	50
PG 16	3	5	24	24	6,5	R0701601	50
PG 16	3	5,6	24	24	6,5	R0701609	50
PG 16	3	6	24	24	6,5	R0701610	50
PG 16	3	7	30	30	7	R0701619	50
PG 16	3	8	24	24	6,5	R0701611	50
PG 16	4	4	24	24	6,5	R0701612	50
PG 16	4	5	30	30	7	R0701613	50
PG 16	4	6	30	30	7	R0701618	50
PG 16	5	4	24	24	6,5	R0701614	50
PG 16	5	5	30	30	7	R0701615	50
PG 16	6	4	24	24	6,5	R0701616	50
PG 16	7	4	30	30	7	R0701617	50
PG 21	2	4,5	30	30	7	R0702106	20
PG 21	2	8	30	30	7	R0702107	20
PG 21	2	8,7	40	40	8	R0702108	20
PG 21	2	9	40	40	8	R0702109	20
PG 21	2	11	40	40	8	R0702110	20
PG 21	3	7	30	30	7	R0702105	20
PG 21	3	8	30	30	7	R0702102	20
PG 21	3	9	40	40	8	R0702111	20
PG 21	4	5	30	30	8	R0702112	20
PG 21	4	6	30	30	7	R0702100	20

* Écrou voir page 54 / Locknut page from 54

* PE existe en version longue / Long thread available on request

* Aussi disponible en inox nous consulter / Also available in stainless steel on request

PE WADI-TEC MULTIFILAIRE

CABLE GLAND WADI-TEC with multi-holed



PG

Filetage Threads	Nombre d'entrées Threads	Garniture Multifilaire Set	H1 mm	H2 mm	E mm	Référence Reference	Colisage Packing
PG 21	4	7,5	40	40	7	R0702119	20
PG 21	4	8	40	40	7	R0702113	20
PG 21	5	5	30	30	7	R0702114	20
PG 21	5	6	30	30	7	R0702101	20
PG 21	5	6,5	30	30	8	R0702103	20
PG 21	6	4	30	30	8	R0702115	20
PG 21	6	5	30	30	8	R0702116	20
PG 21	6	6	40	40	8	R0702123	20
PG 21	6	6,5	40	40	7	R0702120	20
PG 21	6	7	40	40	7	R0702125	20
PG 21	7	6	40	40	8	R0702124	20
PG 21	8	4	30	30	7	R0702117	20
PG 21	8	5	30	30	8	R0702104	20
PG 21	11	5	40	40	8	R0702122	20
PG 21	21	2	30	30	8	R0702118	20
PG 21	28	3	40	40	8	R0702121	20
PG 29	2	9	40	40	8	R0702908	20
PG 29	2	11	40	40	8	R0702909	20
PG 29	2	12	40	40	8	R0702910	20
PG 29	3	9	40	40	8	R0702911	20
PG 29	3	11	40	40	8	R0702912	20
PG 29	4	8	40	40	8	R0702900	20
PG 29	4	9	40	40	8	R0702913	20
PG 29	4	10	40	40	8	R0702914	20
PG 29	6	6	40	40	8	R0702905	20
PG 29	6	6,5	40	40	8	R0702901	20
PG 29	6	7	40	40	8	R0702906	20
PG 29	7	6	40	40	8	R0702902	20
PG 29	7	7	40	40	8	R0702915	20
PG 29	8	5	40	40	8	R0702916	20
PG 29	8	6	40	40	8	R0702903	20
PG 29	10	6	40	40	8	R0702917	20
PG 29	11	5	40	40	8	R0702907	20
PG 29	28	3	40	40	8	R0702904	20

- * Écrou voir page 54 / Locknut page from 54
- * PE existe en version longue / Long thread available on request
- * Aussi disponible en inox nous consulter / Also available in stainless steel on request

APPLICATIONS SPÉCIALES SPECIAL APPLICATIONS

PE WADI-TEC CABLES PLATS MÉTRIQUE

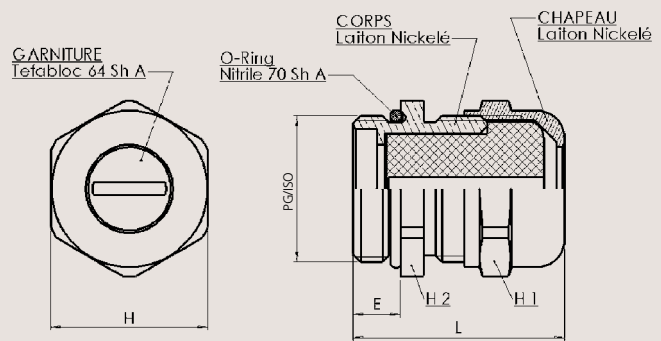
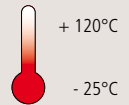
CABLE GLAND WADI-TEC METRIC

with seal for flat cables



- Matière :**
- Laiton
 - Garniture : Tefabloc
 - Revêtement nickelé
- Caractéristique :**
- Filetage : EN 60423
- Propriétés spécifiques :**
- Presse-étoupe pour câbles plats à section ovale, rectangulaire et arrondie
 - Utilisation en automatisme ou régulation
- Application :**
- Machines et accessoires
- Material :**
- Brass
 - Seal: Tefabloc
 - Nickel plated
- Characteristics :**
- Threads : EN 60423
- Features :**
- Cable gland with seal for flat, round angular oval and circo
 - Application : measuring and control engineering
- Application :**
- Machines and devices

IP 68



Métrique

Filetage Threads	H x L mm	H1 mm	H2 mm	E mm	Type de Garniture Type of set	Référence Reference	Colisage Packing
M 16	3,5 x 5,5	17	17	7	arrondie	R0621600	50
M 20	2,8 x 10,5	20	22	7	arrondie	R0622000	50
M 20	3,5 x 9,0	20	2	7	arrondie	R0622005	50
M 20	4,0 x 6,0	20	22	7	arrondie	R0622010	50
M 20	3,0 x 12,0	22	22	7	arrondie	R0622015	50
M 20	5,0 x 11,0	22	22	7	arrondie	R0622020	50
M 20	5,0 x 8,0	22	22	7	ovale	R0622025	50
M 20	5,0 x 12,0	22	22	7	ovale	R0622030	50
M 25	5,0 x 12,0	24	26	8	arrondie	R0622500	20
M 25	7,5 x 14,0	24	26	8	arrondie	R0622505	20
M 25	5,0 x 12,0	24	26	8	ovale	R0622530	20
M 25	5,5 x 8,5	24	26	8	ovale	R0622535	20
M 25	6,0 x 10,0	24	26	8	ovale	R0622540	20
M 25	7,0 x 14,0	24	26	8	ovale	R0622545	20
M 25	8,0 x 12,0	24	26	8	rectang.	R0622570	20
M 25	5,0 x 16,0	30	30	8	arrondie	R0622510	20
M 25	5,0 x 17,0	30	30	8	arrondie	R0622515	20
M 25	7,0 x 18,0	30	30	8	arrondie	R0622520	20
M 25	9,0 x 15,0	30	30	8	arrondie	R0622525	20
M 25	5,0 x 15,0	30	30	8	ovale	R0622550	20
M 25	5,0 x 16,0	30	30	8	ovale	R0622555	20
M 25	6,0 x 15,0	30	30	8	ovale	R0622560	20
M 25	7,0 x 16,5	30	30	8	ovale	R0622565	20
M 25	4,0 x 15,0	30	30	8	rectang.	R0622575	20
M 32	8,0 x 25,0	40	40	8,5	arrondie	R0623200	20
M 32	10,0 x 25,0	40	40	8,5	arrondie	R0623205	20
M 32	7,0 x 20,0	40	40	8,5	ovale	R0622210	20

* Écrou voir page 54 / Locknut page from 54

* PE existe en version longue / Long thread available on request

* Aussi disponible en inox nous consulter / Also available in stainless steel on request

PE WADI-TEC CABLES PLATS PG**CABLE GLAND WADI-TEC PG THREAD***with seal for flat cables***Matière :**

- Laiton
- Garniture : Tefabloc
- Revêtement nickelé

Caractéristique :

- Filetage : GUIDE UTE 68312

Propriétés spécifiques :

- Presse-étoupe pour câbles plats à section ovale, rectangulaire et arrondie
- Utilisation en automatique ou régulation

Application :

- Machines et accessoires

Material :

- Brass
- Seal: Tefabloc
- Nickel plated

Characteristics :

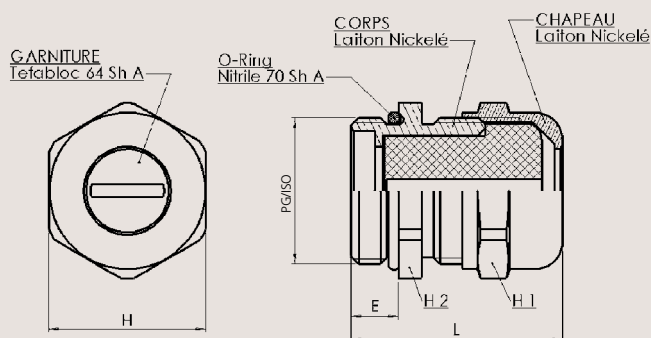
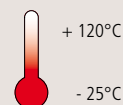
- Threads : GUIDE UTE 68312

Features :

- Cable gland with seal for flat, round angular oval and circo
- Application : measuring and control engineering

Application :

- Machines and devices

IP 68

PG

Filetage Threads	H x L mm	H1 mm	H2 mm	E mm	Type de Garniture Type of set	Référence Reference	Colisage Packing
PG 09	3,5 x 5,5	17	17	6,0	arrondie	R0600900	50
PG 11	2,8 x 10,5	20	20	6,0	arrondie	R0601100	50
PG 11	3,5 x 9,0	20	20	6,0	arrondie	R0601110	50
PG 11	4,0 x 6,0	20	20	6,0	arrondie	R0601120	50
PG 13	3,0 x 12,0	22	22	6,5	arrondie	R0601300	50
PG 13	5,0 x 11,0	22	22	6,5	arrondie	R0601310	50
PG 13	5,0 x 8,0	22	22	6,5	ovale	R0601320	50
PG 13	5,0 x 12,0	22	22	6,5	ovale	R0601330	50
PG 16	5,0 x 12,0	24	24	6,5	arrondie	R0601610	50
PG 16	7,5 x 14,0	24	24	6,5	arrondie	R0601620	50
PG 16	5,0 x 12,0	24	24	6,5	ovale	R0601640	50
PG 16	5,5 x 8,5	24	24	6,5	ovale	R0601650	50
PG 16	6,0 x 10,0	24	24	6,5	ovale	R0601600	50
PG 16	7,0 x 14,0	24	24	6,5	ovale	R0601660	50
PG 16	8,0 x 12,0	24	24	6,5	rectang.	R0601690	50
PG 16	5,0 x 16,0	30	30	6,5	arrondie	R0601630	50
PG 16	5,0 x 15,0	30	30	6,5	ovale	R0601670	50
PG 16	6,0 x 15,0	30	30	6,5	ovale	R0601680	50
PG 21	5,0 x 17,0	30	30	7,0	arrondie	R0602100	20
PG 21	7,0 x 18,0	30	30	7,0	arrondie	R0602110	20
PG 21	9,0 x 15,0	30	30	7,0	arrondie	R0602120	20
PG 21	5,0 x 16,0	30	30	7,0	ovale	R0602130	20
PG 21	7,0 x 16,5	30	30	7,0	ovale	R0602140	20
PG 21	4,0 x 15,0	30	30	7,0	rectang.	R0602160	20
PG 21	7,0 x 20,0	30	30	7,0	ovale	R0602150	20
PG 29	8,0 x 25,0	40	40	8,0	arrondie	R0602900	20
PG 29	10,0 x 25,0	40	40	8,0	arrondie	R0602950	20

* Écrou voir page 54 / Locknut page from 54

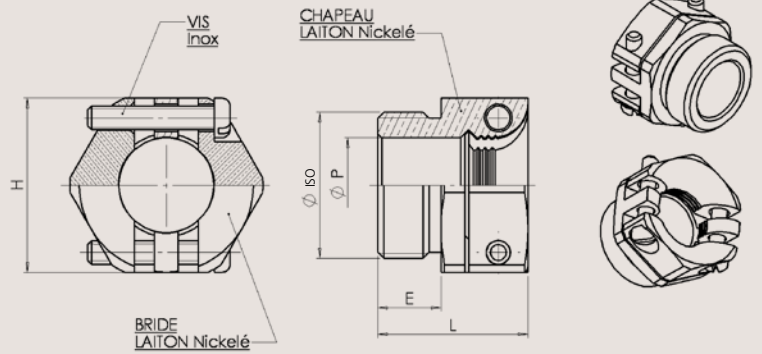
* PE existe en version longue / Long thread available on request

* Aussi disponible en inox nous consulter / Also available in stainless steel on request



- Matière :**
- Laiton
 - Vis : inox
- Caractéristique :**
- Filetage : EN 60423
- Propriétés spécifiques :**
- Amarage du câble
 - Chapeau pavillon
- Application :**
- Machines et accessoires
 - Installation usine

- Material :**
- Brass
 - Screw : stainless steel
- Characteristics :**
- Threads : EN 60423
- Features :**
- Traction relief
 - Bending protection
- Application :**
- Machines and devices
 - Plant installations



Métrique

Filetage Threads	Capacité Clamping range	H mm	Ø P mm	E mm	L mm	Référence Reference	Colisage Packing
M 12	5,5 - 7,5	16	8	5,5	16	D8312010	50
M 16	6,5 - 9,5	19	10	8	19	D8316010	50
M 16	7,5 - 11,5	22	12	8	19	D8316020	50
M 20	8,5 - 13,5	24	14	6,5	18	D8320010	50
M 20	9,5 - 15,5	27	16	10,5	22,5	D8320020	50
M 25	12,0 - 20,5	33	21	10	24	D8325010	25
M 32	18,0 - 27,8	42	28	10	24	D8332010	10

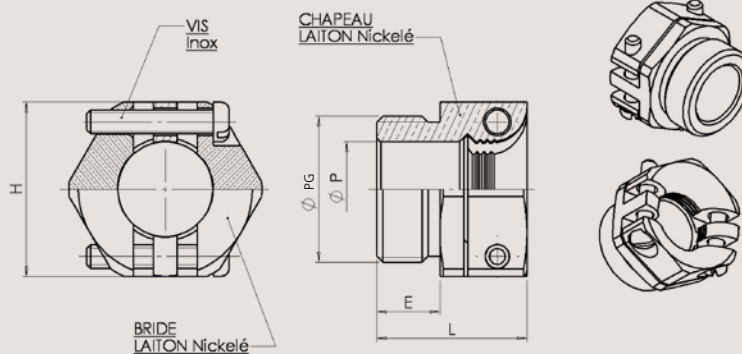
CHAPEAU À AMARAGE PG

CAP NUT WITH CLAMPING DEVICE PG THREAD



- Matière :**
- Laiton
 - Vis : inox
- Caractéristique :**
- Filetage : EN 60423
- Propriétés spécifiques :**
- Amarage du câble
 - Chapeau pavillon
- Application :**
- Machines et accessoires
 - Installation usine

- Material :**
- Brass
 - Screw : stainless steel
- Characteristics :**
- Threads : EN 60423
- Features :**
- Traction relief
 - Bending protection
- Application :**
- Machines and devices
 - Plant installations



PG

Filetage Threads	Capacité Clamping range	H mm	Ø P mm	E mm	L mm	Référence Reference	Colisage Packing
7	5,5 - 7,5	16	8	5,5	16	D8307019	50
9	6,5 - 9,5	19	10	8	19	D8309013	50
11	7,5 - 11,5	22	12	8	19	D8311016	50
13	8,5 - 13,5	24	14	6,5	18	D8313010	50
16	10,5 - 16,5	27	17	10,5	22,5	D8316011	50
21	12,0 - 20,5	33	21	10	24	D8321015	20
29	19,0 - 29,5	42	30	10	24	D8329011	20
36	24,0 - 36,5	52	37	9,5	26	D8336019	10
42	33,0 - 42,5	60	43	10	26,5	D8342010	5
48 DIN	36,0 - 47,5	64	48	11	27,5	D8349019	5



ACCESSOIRES LAITON
BRASS ACCESSORIES



SOMMAIRE ACCESSOIRES LAITON BRASS ACCESSORIES SUMMARY

ÉCROU <i>LOCKNUT</i>	54
ÉCROU INOX <i>STAINLESS STEEL LOCKNUT</i>	55
ÉCROU CRANTÉ <i>NOTCHED LOCKNUT</i>	56
AMPLIFICATEUR <i>ENLARGER</i>	57
REDUCTEUR 6 PANS <i>HEXAGONAL REDUCER</i>	58 - 59
BOUCHON 6 PANS <i>HEXAGONAL PLUGS</i>	60
BOUCHON 6 PANS Inox <i>HEXAGONAL PLUGS Stainless</i>	61
ADAPTATEUR 6 PANS Mâle ISO - Femelle PG <i>ADAPTER ISO - PG</i>	62
ADAPTATEUR 6 PANS Mâle PG - Femelle ISO <i>ADAPTER PG - ISO</i>	63
ADAPTATEUR 6 PANS Mâle ISO - Femelle NPT <i>ADAPTER ISO - NPT</i>	64
ADAPTATEUR 6 PANS Mâle NPT - Femelle ISO <i>ADAPTER NPT - ISO</i>	65



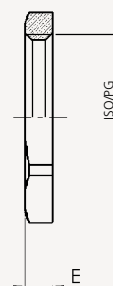
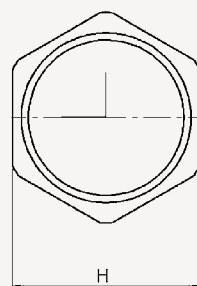
Métrique

Filetage Threads	H mm	E mm	Référence Reference	Colisage Packing
M 6 x 100	8	3,5	D4306108	50
M 8 x 125	11	3,5	D4308102	50
M 8 x 125	13	3,5	D4308101	100
M 10 x 150	12	3,5	D4310105	100
M 12 x 150	15	3	D4312109	50
M 16 x 150	20	3	D4316107	50
M 20 x 150	24	3,5	D4320104	50
M 25 x 150	30	3,5	D4325109	25
M 32 x 150	35	4,5	D4332107	20
M 40 x 150	45	4,5	D4340102	20
M 50 x 150	55	5,5	D4350101	10
M 63 x 150	70	6	D4363101	5
M 75 x 150	80	8	D4375104	10



- Matière :** • Laiton
Caractéristique : • Filetage : EN 60 423 (métrique)
GUIDE UTE 68312 (PG)
Propriétés spécifiques : • Revêtement nickelé

- Material :** • Brass
Characteristics : • Thread : EN 60 423 (metric)
GUIDE UTE 68312 (PG)
Features : • Nickel plated



PG

Filetage Threads	H mm	E mm	Référence Reference	Colisage Packing
PG 07	15	2,9	D4007104	50
PG 09 DIN	18	2,9	D4008101	50
PG 09 NFC	19	2,9	D4009108	50
PG 11	21	3,1	D4011101	50
PG 13	23	3,1	D4013105	50
PG 16	26	3,1	D4016106	25
PG 21	32	3,6	D4021100	20
PG 29	41	4,1	D4029106	15
PG 36	51	5,1	D4036104	10
PG 42	60	5,1	D4042105	10
PG 48 NFC	64	6,1	D4048107	10
PG 48 DIN	64	5,6	D4049104	10

ÉCROU INOX

STAINLESS STEEL LOCKNUT

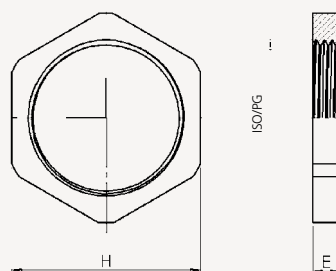


Métrique

Filetage Threads	H mm	E mm	Référence Reference	Colisage Packing
M 12 x 150	15	3	D7812920	50
M 16 x 150	19	3	D7816920	50
M 20 x 150	24	3,5	D7820920	50
M 25 x 150	30	3,5	D7825920	25
M 32 x 150	35	4,5	D7832920	20
M 40 x 150	45	4,5	D7840920	10
M 50 x 150	55	5,5	D7850920	5
M 63 x 150	70	6	D7863920	5
M 75 x 150	80	8	D7875920	1



- Matière :**
- Inox 316 L
- Caractéristique :**
- Filetage : EN 60 423 (métrique)
GUIDE UTE 68312 (PG)
- Propriétés spécifiques :**
- Revêtement nickelé
- Material :**
- *Inox 316 L*
- Characteristics :**
- *Thread : EN 60 423 (metric)
GUIDE UTE 68312 (PG)*
- Features :**
- *Nickel plated*



PG

Filetage Threads	H mm	E mm	Référence Reference	Colisage Packing
PG 07	15	2,9	D7806910	50
PG 09	19	2,9	D7808913	50
PG 11	21	3,1	D7810916	50
PG 13	23	3,1	D7812910	50
PG 16	26	3,1	D7814914	50
PG 21	32	3,6	D7818912	20
PG 29	42	4,1	D7824913	20
PG 36	57	5,1	D7830914	10
PG 42	60	5,1	D7835919	5
PG 48 NFC	65	6,1	D7840910	5
PG 48 DIN	65	5,6	D7841910	5

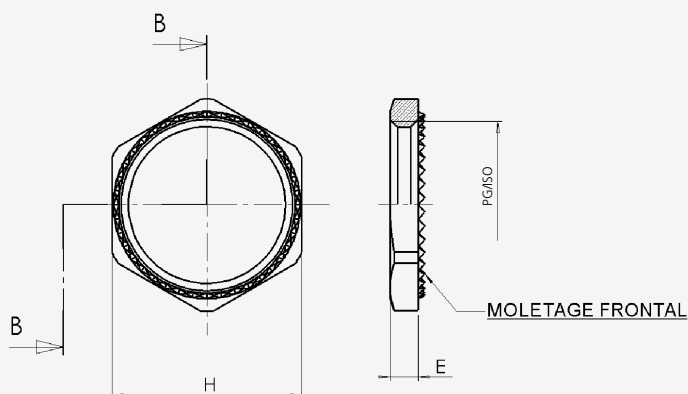


Métrique

Filetage Threads	H mm	E mm	Référence Reference	Colisage Packing
M 12 x 150	15	3	D3412100	50
M 16 x 150	20	3	D3416100	50
M 20 x 150	24	3,5	D3420100	50
M 25 x 150	30	3,5	D3425100	25
M 32 x 150	35	4,5	D3432100	20
M 40 x 150	45	4,5	D3440100	20
M 50 x 150	55	5,5	D3450100	10
M 63 x 150	70	6	D3463100	5
M 75 x 150	80	8	D3475100	5



- Matière :** • Laiton
- Caractéristique :** • Filetage : EN 60 423 (métrique)
GUIDE UTE 68312 (PG)
- Propriétés spécifiques :** • Revêtement nickelé
- Material :** • Brass
- Characteristics :** • Thread : EN 60 423 (metric)
GUIDE UTE 68312 (PG)
- Features :** • Nickel plated



PG

Filetage Threads	H mm	E mm	Référence Reference	Colisage Packing
PG 07	15	2,9	D4407100	50
PG 09 DIN	18	2,9	D4408100	50
PG 09 NFC	19	2,9	D4409100	50
PG 11	21	3,1	D4411100	50
PG 13	23	3,1	D4413100	50
PG 16	26	3,1	D4416100	25
PG 21	32	3,6	D4421100	20
PG 29	41	4,1	D4429100	15
PG 36	51	5,1	D4436100	10
PG 42	60	5,1	D4442100	5
PG 48 NFC	64	6,1	D4448100	5
PG 48 DIN	64	5,6	D4449100	5

AMPLIFICATEUR

ENLARGER

MÉTRIQUE METRIC

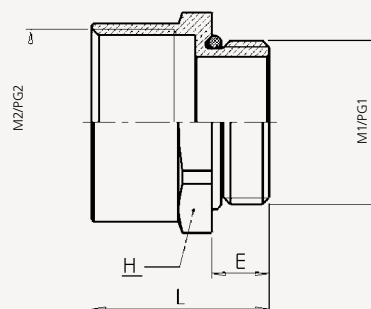


Métrique

Filetage Threads M 1	Filetage Threads M 2	H mm	E mm	L mm	Référence Reference	Colisage Packing
M 10	M 12	14	7	19	D5710121	50
M 12	M 16	19	7	19	D5712161	50
M 16	M 20	22	7	19	D5716201	50
M 20	M 25	28	7	20	D5720251	50
M 25	M 32	36	8	21,5	D5725321	20
M 32	M 40	42	8,5	22	D5732401	20
M 40	M 50	52	8,5	23	D5740501	20
M 50	M 63	65	9,5	25	D5750631	10
M 63	M 75	80	10,5	27,5	D5763751	5



- Matière :**
- Laiton
- Caractéristique :**
- Filetage : EN 60 423 (métrique)
GUIDE UTE 68312 (PG)
- Propriétés spécifiques :**
- Revêtement nickelé
 - IP68 avec joint (en option)
- Material :**
- Brass
- Characteristics :**
- Thread : EN 60 423 (metric)
GUIDE UTE 68312 (PG)
- Features :**
- Nickel plated
 - IP68 with thread sealing (option)



PG PG THREAD



PG

Filetage Threads PG 1	Filetage Threads PG 2	H mm	E mm	L mm	Référence Reference	Colisage Packing
PG 07	PG 09	17	5	12,5	D5071104	50
PG 09	PG 11	20	5	13	D5091102	50
PG 09	PG 13	22	5,5	14	D5092109	50
PG 11	PG 13	22	6	14	D5111107	50
PG 11	PG 16	24	6	14	D5112104	50
PG 11	PG 21	30	6	15	D5113101	50
PG 13	PG 16	24	6	14	D5131105	50
PG 13	PG 21	30	6	15	D5132102	50
PG 16	PG 21	30	6	15	D5161102	50
PG 21	PG 29	39	7	16	D5211104	50
PG 29	PG 36	50	8	19	D5291106	50
PG 36	PG 42	64	8	22	D5361106	25
PG 36	PG 48 NFC	64	8	24	D5362103	25
PG 36	PG 48 DIN	64	8	24	D5363100	25
PG 42	PG 48 NFC	64	10	26	D5421107	25
PG 42	PG 48 DIN	64	10	26	D5422104	1

* Aussi disponible en inox nous consulter / Also available in stainless steel on request

ACCESSOIRES LAITON

BRASS ACCESSORIES

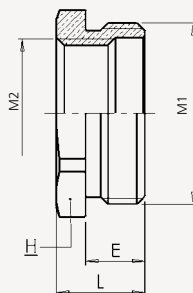
REDUCTEUR 6 PANS MÉTRIQUE

HEXAGONAL REDUCER METRIC



- Matière :** • Laiton
Caractéristique : • Filetage : EN 60423
Propriétés spécifiques : • Revêtement nickelé
 • IP68 avec joint (en option)

- Material :** • Brass
Characteristics : • Thread : EN 60423
Features : • Nickel plated
 • IP68 with thread sealing (option)



Métrique

Filetage Threads M 1	Filetage Threads M 2	H mm	E mm	L mm	Référence Reference	Colisage Packing
M 16	M 12	20	7	10	D6716121	50
M 20	M 12	24	7	10	D6720121	50
M 20	M 16	24	7	10	D6720161	50
M 25	M 16	30	8	11,5	D6725161	20
M 25	M 20	30	8	11,5	D6725201	20
M 32	M 16	36	8,5	12,5	D6732161	20
M 32	M 20	36	8,5	12,5	D6732201	20
M 32	M 25	36	8,5	12,5	D6732251	20
M 40	M 25	42	8,5	12,5	D6740251	20
M 40	M 32	42	8,5	12,5	D6740321	20
M 50	M 32	55	9,5	14,5	D6750321	10
M 50	M 40	55	9,5	14,5	D6750401	10
M 63	M 40	70	10,5	17,5	D6763401	10
M 63	M 50	70	10,5	17,5	D6763501	10
M 75	M 63	80	11,5	19,5	D6775631	1

* Aussi disponible en inox nous consulter / Also available in stainless steel on request

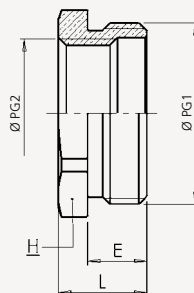
REDUCTEUR 6 PANS PG

HEXAGONAL REDUCER PG



- Matière :**
- Laiton
- Caractéristique :**
- Filetage : GUIDE UTE 68312
- Propriétés spécifiques :**
- Revêtement nickelé
 - IP68 avec joint (en option)

- Material :**
- Brass
- Characteristics :**
- Thread : GUIDE UTE 68312
- Features :**
- Nickel plated
 - IP68 with thread sealing (option)



PG

Filetage Threads PG 1	Filetage Threads PG 2	H mm	E mm	L mm	Référence Reference	Colisage Packing
PG 09	PG 07	17	5	8	D6091101	100
PG 11	PG 09	19	6	9	D6111106	100
PG 11	PG 07	19	6	9	D6112103	100
PG 13	PG 11	21	6	9	D6131104	100
PG 13	PG 09	21	6	9	D6132101	100
PG 13	PG 07	21	6	8,5	D6133108	100
PG 16	PG 13	23	6	9	D6161101	100
PG 16	PG 11	23	6	9	D6162108	100
PG 16	PG 09	23	6	9	D6163105	100
PG 21	PG 16	29	7	10	D6211103	50
PG 21	PG 13	29	7	10	D6212100	50
PG 21	PG 11	29	7	10	D6213107	50
PG 21	PG 09	29	7	10	D6214104	50
PG 29	PG 21	39	8	11	D6291105	20
PG 29	PG 16	39	8	11	D6292102	20
PG 29	PG 13	39	8	11	D6293109	20
PG 29	PG 11	39	8	11	D6294106	20
PG 36	PG 29	50	8	11	D6361105	10
PG 36	PG 21	50	8	11	D6362102	10
PG 36	PG 16	50	8	11	D6363109	10
PG 36	PG 13	50	8	11	D6364106	10
PG 42	PG 36	64	10	14	D6421106	5
PG 42	PG 29	64	10	14	D6422103	5
PG 48 NFC	PG 42	64	10	14	D6481100	5
PG 48 NFC	PG 36	64	10	14	D6482107	5
PG 48 NFC	PG 29	64	10	14	D6483104	5
PG 48 NFC	PG 21	64	10	14	D6484101	5
PG 48 NFC	PG 16	64	10	14	D6485108	5
PG 48 DIN	PG 42	64	10	14	D6491109	5
PG 48 DIN	PG 36	64	10	14	D6492106	5
PG 48 DIN	PG 29	64	10	14	D6493103	5
PG 48 DIN	PG 21	64	10	14	D6494100	5
PG 48 DIN	PG 16	64	10	14	D6495107	5

* Aussi disponible en inox nous consulter / Also available in stainless steel on request

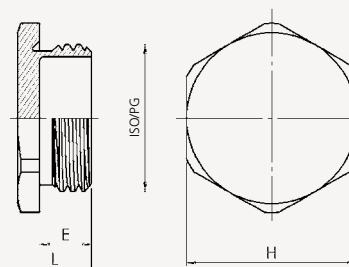


Métrique

Filetage Threads	H mm	E mm	L mm	Référence Reference	Colisage Packing
M 12	14	7	10	D4812104	50
M 16	17	7	10	D4816102	50
M 20	23	7	10	D4820109	50
M 25	29	8	11,5	D4825104	20
M 32	39	8,5	12,5	D4832102	20
M 40	45	8,5	12,5	D4840107	20
M 50	58	9,5	14,5	D4850106	10
M 63	70	10,5	17,5	D4863106	5
M 75	80	11,5	19,5	D4875109	1



- Matière :**
- Laiton
- Caractéristique :**
- Filetage : EN 60 423 (métrique)
GUIDE UTE 68312 (PG)
- Propriétés spécifiques :**
- Revêtement nickelé
 - IP68 avec joint (en option)
- Material :**
- Brass
- Characteristics :**
- Thread : EN 60 423 (metric)
GUIDE UTE 68312 (PG)
- Features :**
- Nickel plated
 - IP68 with thread sealing (option)



Filetage Threads	H mm	E mm	L mm	Référence Reference	Colisage Packing
PG 07	14	5	8	D4607106	100
PG 09	17	6	9	D4609100	100
PG 11	19	6	9	D4611103	100
PG 13	21	6,5	9,5	D4613107	100
PG 16	23	6,5	9,5	D4616108	100
PG 21	29	7	11	D4621102	50
PG 29	39	8	12	D4629108	50
PG 36	50	9	14	D4636106	10
PG 42	58	10	15	D4642107	5
PG 48 NFC	64	11	17	D4648109	5
PG 48 DIN	64	10	16	D4649106	1

BOUCHON 6 PANS Inox

HEXAGONAL PLUGS Stainless steel



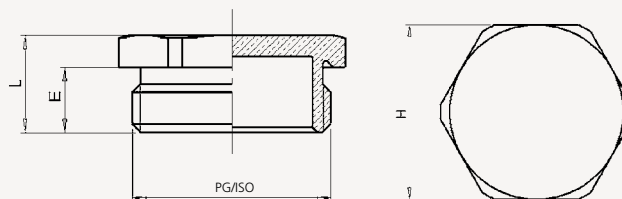
Métrique

Filetage Threads	H mm	E mm	L mm	Référence Reference	Colisage Packing
M 12 x 150	14	7	10	D7891240	50
M 16 x 150	17	7	10	D7891640	50
M 20 x 150	23	7	10	D7891040	50
M 25 x 150	29	8	11,5	D7892540	20
M 32 x 150	39	8,5	12,5	D7893240	20
M 40 x 150	45	8,5	12,5	D7894040	20
M 50 x 150	58	9,5	14,5	D7895040	10
M 63 x 150	70	10,5	17,5	D7896340	5



- Matière :** • Inox 316 L
- Caractéristique :** • Filetage : EN 60 423 (métrique)
GUIDE UTE 68312 (PG)
- Propriétés spécifiques :** • IP68 avec joint (en option)

- Material :** • Stainless 316 L
- Characteristics :** • Thread : EN 60 423 (metric)
GUIDE UTE 68312 (PG)
- Features :** • IP68 with thread sealing (option)



PG

Filetage Threads	H mm	E mm	L mm	Référence Reference	Colisage Packing
PG 09	17	6	9	D7890940	50
PG 11	19	6	9	D7891140	50
PG 13	21	6,5	9,5	D7891340	50
PG 16	23	6,5	9,5	D7891740	50
PG 21	29	7	11	D7892140	20
PG 29	39	8	12	D7892940	20

ACCESSOIRES LAITON

BRASS ACCESSORIES

ADAPTATEUR 6 PANS

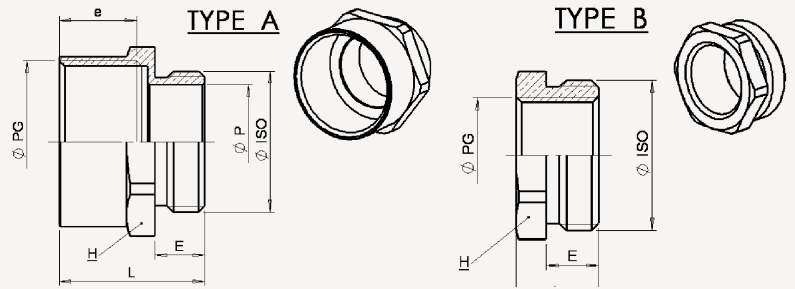
Mâle ISO - Femelle PG

ADAPTER ISO - PG



ISO - PG

- Matière :**
- Laiton
- Caractéristique :**
- Filetage : EN 60 423 (métrique) GUIDE UTE 68312 (PG)
- Propriétés spécifiques :**
- Revêtement nickelé
 - IP68 avec joint (en option)
- Material :**
- Brass
- Characteristics :**
- Thread : EN 60 423 (metric) GUIDE UTE 68312 (PG)
- Features :**
- Nickel plated
 - IP68 with thread sealing (option)



Filetage Threads	Type	H mm	E mm	L mm	Référence Reference	Colisage Packing
M 12 - PG 07	A	14	7	17	J7512070	50
M 16 - PG 07	B	18	7	10,5	J7516070	50
M 16 - PG 09	A	18	7	17,5	J7516090	50
M 16 - PG 11	A	22	7	18	J7516110	50
M 16 - PG 13	A	22	7	19,5	J7516130	50
M 16 - PG 16	A	24	7	21,5	J7516160	50
M 20 - PG 09	B	22	7	11	J7520090	50
M 20 - PG 11	A	22	7	18	J7520110	50
M 20 - PG 13	A	22	7	19,5	J7520130	50
M 20 - PG 16	A	24	7	20,5	J7520160	50
M 20 - PG 21	A	32	7	22,5	J7520210	50
M 25 - PG 09	B	27	8	12	J7525090	20
M 25 - PG 11	B	27	8	12	J7525110	20
M 25 - PG 13	B	27	8	12	J7525130	20
M 25 - PG 16	A	27	8	21,5	J7525160	20
M 25 - PG 21	A	32	8	23	J7525210	20
M 25 - PG 29	A	40	8	25	J7525290	20
M 32 - PG 13	B	34	8,5	12,5	J7532130	20
M 32 - PG 16	B	34	8,5	12,5	J7532160	20
M 32 - PG 21	A	34	8,5	23,5	J7532210	20
M 32 - PG 21	B	34	8,5	12,5	J7532212	20
M 32 - PG 29	A	40	8,5	25	J7532290	20
M 40 - PG 16	B	42	8,5	13,5	J7540160	20
M 40 - PG 21	B	42	8,5	13,5	J7540210	20
M 40 - PG 29	A	42	8,5	25	J7540290	20
M 40 - PG 29	B	42	8,5	13,5	J7540292	20
M 40 - PG 36	A	50	8,5	28	J7540360	20
M 50 - PG 21	B	52	9,5	15,5	J7550210	10
M 50 - PG 29	B	52	9,5	15,5	J7550290	10
M 50 - PG 36	A	52	9,5	29	J7550360	10
M 50 - PG 36	B	52	9,5	15,5	J7550362	10
M 50 - PG 42	A	58	9,5	31,5	J7550420	10
M 63 - PG 29	B	65	10,5	17,5	J7563290	5
M 63 - PG 36	B	65	10,5	17,5	J7563360	5
M 63 - PG 42	A	65	10,5	32,5	J7563420	5
M 63 - PG 42	B	65	10,5	17,5	J7563422	5
M 63 - PG 48 NFC	A	65	10,5	32,5	J7563480	5
M 63 - PG 48 DIN	A	65	10,5	32,5	J7563490	5
M 75 - PG 48 NFC	A	80	11,5	34,5	J7575480	1
M 75 - PG 48 DIN	A	80	11,5	34,5	J7575490	1

* Aussi disponible en inox nous consulter / Also available in stainless steel on request

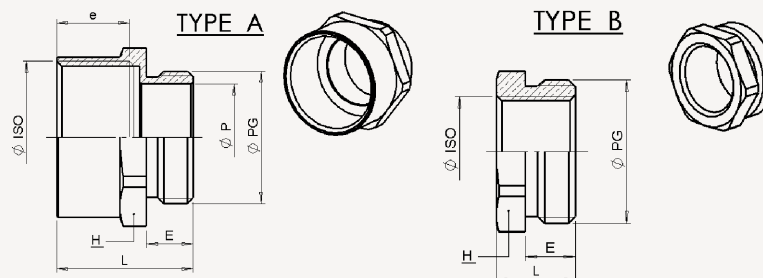
ADAPTATEUR 6 PANS

Mâle PG - Femelle ISO

ADAPTER PG - ISO



- Matière :**
- Laiton
- Caractéristique :**
- Filetage : EN 60 423 (métrique)
GUIDE UTE 68312 (PG)
- Propriétés spécifiques :**
- Revêtement nickelé
 - IP68 avec joint (en option)
- Material :**
- Brass
- Characteristics :**
- Thread : EN 60 423 (metric)
GUIDE UTE 68312 (PG)
- Features :**
- Nickel plated
 - IP68 with thread sealing (option)



PG - ISO

Filetage Threads	Type	H mm	E mm	L mm	Référence Reference	Colisage Packing
PG 07 - M 12	A	17	6,5	16,5	J7507100	1
PG 07 - M 12	A	19	6,5	16,5	J7507200	1
PG 09 - M 12	B	19	6,5	10	J7509100	1
PG 09 - M 16	A	19	6,5	16,5	J7509200	1
PG 09 - M 20	A	22	6,5	16,5	J7509300	1
PG 11 - M 16	B	22	7	11	J7511103	1
PG 11 - M 20	A	22	7	17	J7511200	1
PG 11 - M 25	A	27	7	18	J7511300	1
PG 13 - M 16	B	24	7	11	J7513107	1
PG 13 - M 20	A	24	7	17	J7513200	1
PG 13 - M 25	A	27	7	18	J7513300	1
PG 16 - M 20	A	27	7	16	J7516108	1
PG 16 - M 25	A	27	7	18	J7516200	1
PG 16 - M 32	A	36	7	18,5	J7516300	1
PG 21 - M 25	B	32	8	13	J7521102	1
PG 21 - M 32	A	36	8	19,5	J7521200	1
PG 21 - M 40	A	42	8	19,5	J7521300	1
PG 29 - M 25	B	40	8,5	14	J7529000	1
PG 29 - M 32	B	40	8,5	14	J7529108	1
PG 29 - M 40	A	42	8,5	20	J7529200	1
PG 29 - M 50	A	55	8,5	21	J7529300	1
PG 36 - M 40	B	55	8,5	15	J7536106	1
PG 36 - M 50	A	55	8,5	21	J7536200	1
PG 42 - M 50	B	58	10	16,5	J7542100	1
PG 42 - M 63	A	65	10	23,5	J7542200	1
PG 48 - M 50	B	65	11	18	J7548109	1
PG 48 - M 63	A	65	11	24,5	J7548200	1
PG 48 - M 75	A	80	11	25,5	J7548300	1
PG 48 DIN - M 50	B	65	10	17	J7549106	1
PG 48 DIN - M 63	A	65	10	23,5	J7549200	1
PG 48 DIN - M 75	A	80	10	24,5	J7549300	1
G 2" - 1/2 - M 63	B	80	14	22	J7550102	1
G 2" - 1/2 - M 75	A	80	14	28,5	J7550200	1
G 3" - M 75	B	100	16	26	J7560101	1

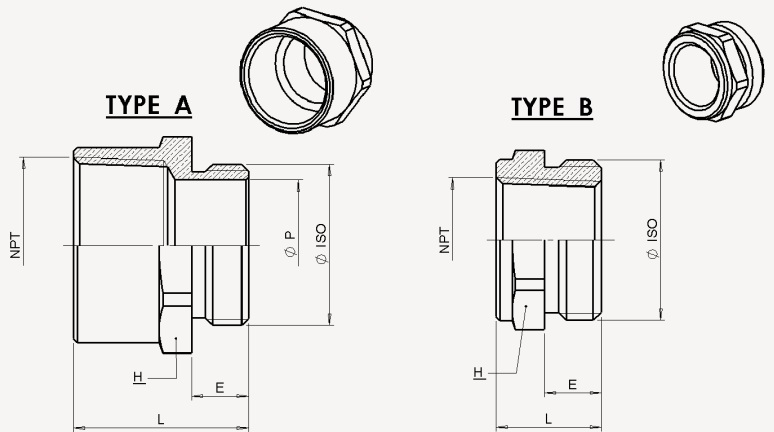
* Aussi disponible en inox nous consulter / Also available in stainless steel on request

ACCESSOIRES LAITON
BRASS ACCESSORIES

ADAPTATEUR 6 PANS
Mâle ISO - Femelle NPT
ADAPTER ISO - NPT



- Matière :** • Laiton
- Caractéristique :** • Filetage : EN 60 423 (métrique)
GUIDE UTE 68312 (PG)
- Propriétés spécifiques :** • Revêtement nickelé
• IP68 avec joint (en option)
- Material :** • Brass
- Characteristics :** • Thread : EN 60 423 (metric)
GUIDE UTE 68312 (PG)
- Features :** • Nickel plated
• IP68 with thread sealing (option)



ISO - NPT

Filetage Threads	Type	H mm	E mm	L mm	Référence Reference	Colisage Packing
M 16 - 3/8" NPT	A	19	7	21,5	J7516008	50
M 16 - 1/2" NPT	A	24	7	25	J7516012	50
M 20 - 3/8" NPT	B	24	7	13	J7520008	50
M 20 - 1/2" NPT	A	24	7	25	J7520012	50
M 20 - 3/4" NPT	A	30	7	27	J7520021	50
M 25 - 1/2" NPT	B	30	8	15	J7525012	20
M 25 - 3/4" NPT	A	30	8	27	J7525020	20
M 25 - 1" NPT	A	36	8	31	J7525028	20
M 32 - 3/4" NPT	B	36	8,5	15,5	J7532020	20
M 32 - 1" NPT	A	36	8,5	31	J7532028	20

* Aussi disponible en inox nous consulter / Also available in stainless steel on request

ADAPTATEUR 6 PANS

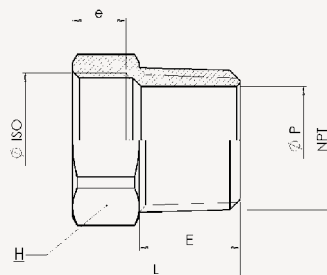
Mâle NPT - Femelle ISO

ADAPTER NPT - ISO

IP 68

- Matière :**
- Laiton
- Caractéristique :**
- Filetage : EN 60 423 (métrique)
NF E 03 601 (NPT)
- Propriétés spécifiques :**
- Revêtement nickelé

- Material :**
- Brass
- Characteristics :**
- Thread : EN 60 423 (metric)
NF E 03 601 (NPT)
- Features :**
- Nickel plated



NPT - ISO

Filetage Threads	H mm	E mm	L mm	Référence Reference	Colisage Packing
3/8" NPT - M 16	20	15	25	J7508916	1
3/8" NPT - M 20	23	15	26	J7508920	1
3/8" NPT - M 25	28	15	27	J7508925	1
1/2" NPT - M 16	23	20	30	J7512916	1
1/2" NPT - M 20	23	20	30	J7512920	1
1/2" NPT - M 25	28	20	32	J7512925	1
3/4" NPT - M 16	28	20	24	J7520916	1
3/4" NPT - M 20	28	20	24	J7520920	1
3/4" NPT - M 25	28	20	30	J7520925	1
3/4" NPT - M 32	36	20	33	J7520932	1
1" NPT - M 20	36	25	31	J7528920	1
1" NPT - M 25	36	25	31	J7528925	1
1" NPT - M 32	36	25	37	J7528932	1
1" NPT - M 40	46	25	38	J7528940	1
1" 1/4 NPT - M 25	46	25	36	J7535925	1
1" 1/4 NPT - M 32	46	25	36	J7535932	1
1" 1/4 NPT - M 40	46	25	38	J7535940	1
1" 1/2 NPT - M 40	52	26	37	J7541940	1
1" 1/2 NPT - M 50	55	26	40	J7541950	1
1" 1/2 NPT - M 63	70	26	41	J7541963	1
2" NPT - M 50	65	27	38	J7547950	1
2" NPT - M 63	70	27	42	J7547963	1

* Aussi disponible en inox nous consulter / Also available in stainless steel on request



ATEX
XETA



SOMMAIRE ATEX ATEX SUMMARY

PE Ex e PLASTIQUES *Ex e PLASTIC CABLE GLANDS*

PE SIB-TEC Ex e PLASTIQUE <i>SIB-TEC Ex e PLASTIC</i>	68 - 71
PE WADI-TEC Ex e PLASTIQUE <i>WADI-TEC Ex e PLASTIC</i>	72 - 73

PE Ex e LAITON *Ex e BRASS CABLE GLANDS*

PE SIB-TEC Ex e LAITON <i>SIB-TEC Ex e BRASS</i>	74 - 76
PE WADI-TEC Ex e LAITON <i>WADI-TEC Ex e BRASS</i>	77
PE SIB-DEF Ex e 1F, 3F, 4F LAITON <i>SIB-DEF Ex e BRASS 1F, 3F, 4F</i>	78 - 80
PE SIB-TEC CEM Ex e LAITON <i>SIB-TEC EMC Ex e BRASS</i>	81

ACCESSOIRES Ex e *Ex e ACCESSORIES*

BOUCHONS Ex e <i>Ex e PLUGS</i>	82 - 85
RÉDUCTEURS Ex e <i>Ex e REDUCERS</i>	86 - 88
AMPLIFICATEURS Ex e <i>Ex e ENLARGERS</i>	89 - 90
ADAPTATEURS Ex e <i>Ex e ADAPTERS</i>	91 - 92

PE Ex d *Ex d CABLE GLANDS*

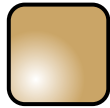
PE Ex d 1F pour câble non armé <i>1F Ex d CABLE GLAND for unarmored cable</i>	94 - 95
PE Ex d 3F pour câble armé <i>3F Ex d CABLE GLAND for armored cable</i>	96 - 97
PE Ex d 4F double garniture pour câble armé <i>4F Ex d double compression CABLE GLAND for armored cable</i>	98 - 99

ACCESSOIRES Ex d *Ex d ACCESSORIES*

BOUCHONS Ex d <i>Ex d PLUGS</i>	100 - 103
RÉDUCTEURS Ex d <i>Ex d REDUCERS</i>	104 - 105
AMPLIFICATEURS Ex d <i>Ex d ENLARGERS</i>	106 - 107
ADAPTATEURS Ex d <i>Ex d ADAPTERS</i>	108 - 109
BRIDE D'AMARAGE <i>CLAMPING FLANGE</i>	110
CAPUCHON PE <i>SCHROUD</i>	111
LANGUETTE DE MASSE <i>EARTHING TAG</i>	112

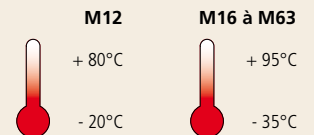


LCIE 07 ATEX 6082X

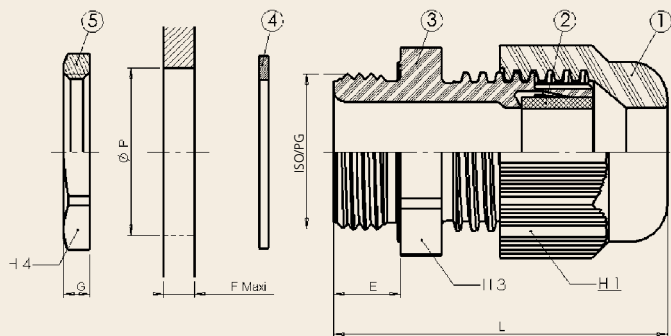


Filetage Threads	Capacité Clamping range	H mm	E mm	L mm	Référence Reference		Colisage Packing	Ecrou Lock nuts
					RAL 5012	RAL 9005		
M 12	4,0 - 6,5	15	8	32	F7421200E	F8021200E	50	D4312109
M 16	5,0 - 8,0	19	10	37	F7421650E	F8021650E	50	D4316107
M 16	5,0 - 10,0	22	10	39	F7421600E	F8021600E	50	D4316107
M 20	7,0 - 12,0	24	10	40	F7422050E	F8022050E	50	D4320104
M 20	10,0 - 14,0	27	10	43	F7422000E	F8022000E	50	D4320104
M 25	10,0 - 14,0	27	10	45	F7422550E	F8022550E	50	D4325109
M 25	12,0 - 18,0	33	10	49	F7422500E	F8022500E	20	D4325109
M 32	16,0 - 25,0	42	10	52	F7423200E	F8023200E	20	D4332107
M 40	22,0 - 32,0	53	10	62	F7424000E	F8024000E	10	H4340110
M 50	28,0 - 38,5	60	12	67	F7425000E	F8025000E	5	H4350110
M 63	40,0 - 48,0	70	12	68	F7426300E	F8026300E	5	H4363110

Températures certifiées



	Matière :	Polyamide
	Joint plat : néoprène	
	Material :	Polyamid
	Flat seal : neopren	
	Mode de protection	
	Type of protection :	Ex e ; tD
	Suivant normes	
	Conformity with standards :	EN 60079-0 + A11 EN 60079-7 EN 60079-31 IEC 60079-0 IEC 60079-31 IEC 60079-7
	Groupe d'appareils	
	Device group :	II
	Catégories	
	Category :	2 & 3
	Atmosphères	
	Atmospheres :	G / D
	Zones	
	Zones :	1, 2 , 21, 22



Certificats Certificates :

ATEX IECEx
INMETRO

* Filetage PG nous consulter / PG thread on request

PE SIB-TEC Ex e MÉTRIQUE avec garniture réductrice

CABLE GLAND SIB-TEC Ex e METRIC
with reduction seal insert

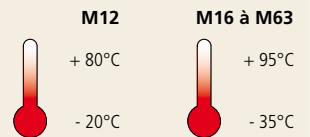


LCIE 07 ATEX 6082X

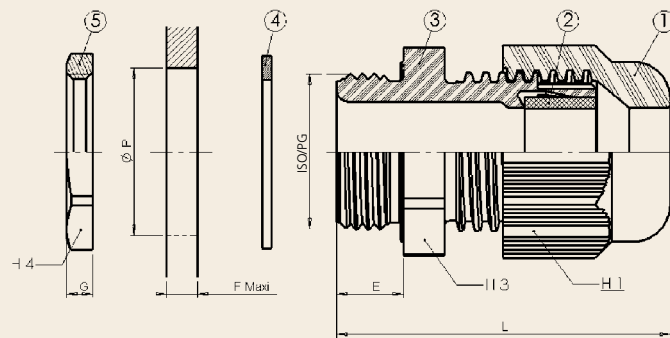


Filetage Threads	Capacité Clamping range	H mm	E mm	L mm	Référence Reference		Colisage Packing	Ecrou Lock nuts
					RAL 5012	RAL 9005		
M 12	3,0 - 5,0	15	8	32	F7421240E	F8021240E	50	D4312109
M 16	4,0 - 6,0	19	10	37	F7421660E	F8021660E	50	D4316107
M 16	4,0 - 7,0	22	10	39	F7421640E	F8021640E	50	D4316107
M 20	5,0 - 9,0	24	10	40	F7422060E	F8022060E	50	D4320104
M 20	8,0 - 12,0	27	10	43	F7422040E	F8022040E	50	D4320104
M 25	8,0 - 12,0	27	10	45	F7422560E	F8022560E	20	D4325109
M 25	10,0 - 16,0	33	10	49	F7422540E	F8022540E	20	D4325109
M 32	14,0 - 21,0	42	10	52	F7423240E	F8023240E	10	D4332107
M 40	16,0 - 26,0	53	10	62	F7424040E	F8024040E	5	H4340110
M 50	20,0 - 31,0	60	12	67	F7425040E	F8025040E	5	H4350110
M 63	30,0 - 39,0	70	12	68	F7426340E	F8026340E	5	H4363110

Températures certifiées



	Matière :	Polyamide
	Joint plat : néoprène	
	Material :	Polyamid
	Flat seal : neopren	
	Mode de protection	Ex e ; tD
	Type of protection :	
	Suivant normes	
	Conformity with standards :	EN 60079-0 + A11 EN 60079-7 EN 60079-31 IEC 60079-0 IEC 60079-31 IEC 60079-7
	Groupe d'appareils	II
	Device group :	
	Catégories	2 & 3
	Category :	
	Atmosphères	G / D
	Atmospheres :	
	Zones	1, 2, 21, 22
	Zones :	



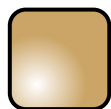
Certificats Certificates :

ATEX IECEx
INMETRO

* Filetage PG nous consulter / PG thread on request



LCIE 07 ATEX 6082X

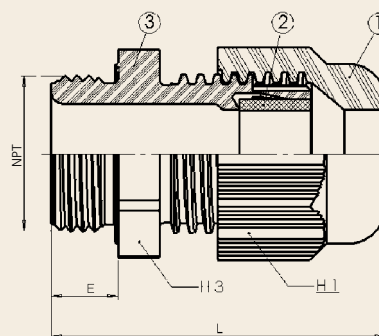


Filetage Threads	Capacité Clamping range	H mm	E mm	L mm	Référence Reference		Colisage Packing
					RAL 5012	RAL 9005	
3/8" NPT	5,0 - 8,0	19	11	38	F7440800E	F8040800E	50
1/2" NPT	7,0 - 12,0	24	14	44	F7441200E	F8041200E	50
3/4" NPT	12,0 - 18,0	33	15	54	F7442000E	F8042000E	20
1" NPT	16,0 - 25,0	42	18	60	F7442800E	F8042800E	20

Températures
certifiées

+ 95°C

- 35°C



Certificats Certificates :

ATEX IECEx
INMETRO

	Matière : Material :	Polyamid Polyamid
	Mode de protection Type of protection :	Ex e ; tD
	Suivant normes Conformity with standards :	EN 60079-0 + A11 EN 60079-7 EN 60079-31 IEC 60079-0 IEC 60079-31 IEC 60079-7
	Groupe d'appareils Device group :	II
	Catégories Category :	2 & 3
	Atmosphères Atmospheres :	G / D
	Zones Zones :	1, 2, 21, 22



Filetage Threads	Capacité Clamping range	H mm	E mm	L mm	Référence Reference		Colisage Packing
					RAL 5012	RAL 9005	
3/8" NPT	4,0 - 6,0	19	11	38	F7440840E	F8040840E	50
1/2" NPT	5,0 - 9,0	24	14	44	F7441240E	F8041240E	50
3/4" NPT	10,0 - 16,0	33	15	54	F7442040E	F8042040E	20
1" NPT	14,0 - 21,0	42	18	60	F7442840E	F8042840E	20

PE SIB-TEC Ex e MÉTRIQUE filetage long

CABLE GLAND SIB-TEC Ex e METRIC
with long thread



LCIE 07 ATEX 6082X

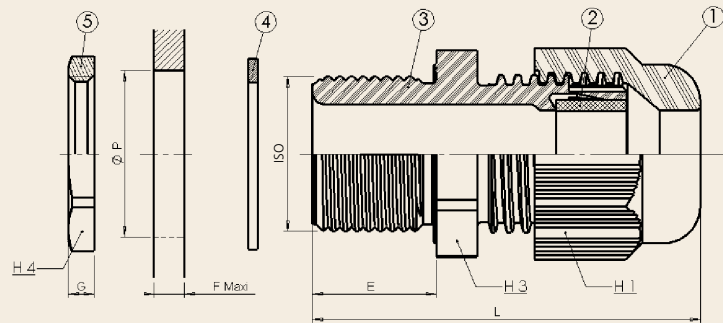


Filetage Threads	Capacité Clamping range	H mm	E mm	L mm	Référence Reference		Colisage Packing	Ecroû Lock nuts
					RAL 5012	RAL 9005		
M 12	4,0 - 6,5	15	15	39	F7431200E	F8031200E	50	D4312109
M 16	5,0 - 8,0	19	15	42	F7431650E	F8031650E	50	D4316107
M 16	5,0 - 10,0	22	15	44	F7431600E	F8031600E	50	D4316107
M 20	7,0 - 12,0	24	15	45	F7432050E	F8032050E	50	D4320104
M 20	10,0 - 14,0	27	15	48	F7432000E	F8032000E	50	D4320104
M 25	10,0 - 14,0	27	15	50	F7432550E	F8032550E	20	D4325109
M 25	12,0 - 18,0	33	15	53	F7432500E	F8032500E	20	D4325109
M 32	16,0 - 25,0	42	15	57	F7433200E	F8033200E	20	D4332107
M 40	22,0 - 32,0	53	16	68	F7434000E	F8034000E	20	H4340110
M 50	28,0 - 38,5	60	16	71	F7435000E	F8035000E	10	H4350110
M 63	40,0 - 48,0	70	16	72	F7436300E	F8036300E	5	H4363110

	Matière :	Polyamide
	Material :	Joint plat : néoprène Polyamid Flat seal : neopren
	Mode de protection	
	Type of protection :	Ex e ; tD
	Suivant normes	
	Conformity with standards :	EN 60079-0 + A11 EN 60079-7 EN 60079-31 IEC 60079-0 IEC 60079-31 IEC 60079-7
	Groupe d'appareils	
	Device group :	II
	Catégories	
	Category :	2 et 3
	Atmosphères	
	Atmospheres :	G / D
	Zones	
	Zones :	1, 2, 21, 22

Températures certifiées

	M12	M16 à M63
	+ 80°C	+ 95°C
	- 20°C	- 35°C



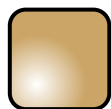
Certificats Certificates :
ATEX IECEx
INMETRO



Filetage Threads	Capacité Clamping range	H mm	E mm	L mm	Référence Reference		Colisage Packing	Ecroû Lock nuts
					RAL 5012	RAL 9005		
M 12	3,0 - 5,0	15	15	39	F7431240E	F8031240E	50	D4312109
M 16	4,0 - 6,0	19	15	42	F7431660E	F8031660E	50	D4316107
M 16	4,0 - 7,0	22	15	44	F7431640E	F8031640E	50	D4316107
M 20	5,0 - 9,0	24	15	45	F7432060E	F8032060E	50	D4320104
M 20	8,0 - 12,0	27	15	48	F7432040E	F8032040E	50	D4320104
M 25	8,0 - 12,0	27	15	50	F7432560E	F8032560E	20	D4325109
M 25	10,0 - 16,0	33	15	53	F7432540E	F8032540E	20	D4325109
M 32	14,0 - 21,0	42	15	57	F7433240E	F8033240E	20	D4332107
M 40	16,0 - 26,0	53	16	68	F7494040E	F8034040E	20	H4340110
M 50	20,0 - 31,0	60	16	71	F7435040E	F8035040E	10	H4350110
M 63	30,0 - 39,0	70	16	72	F7436340E	F8036340E	5	H4363110

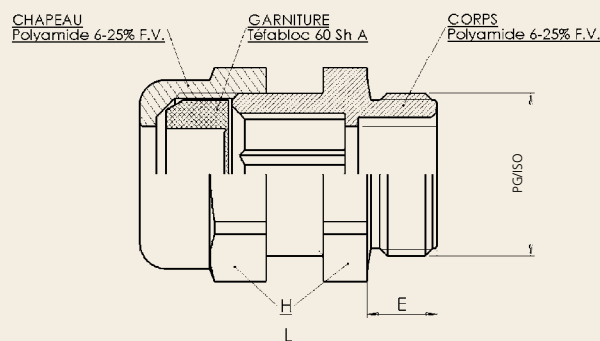
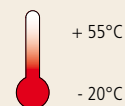


LCIE 99 ATEX 6030X



Filetage Threads	Capacité Clamping range	H mm	E mm	L mm	PE Court ■	Colisage Packing	Joint Sealing ring	Ecrou Lock nuts
PG 09	4,5 - 8,0	19	8	32	Z7100900E	50	D9109001	D4009108
PG 11	5,5 - 10,5	22	8	35	Z7101100E	50	D9111004	D4011101
PG 13	7,0 - 12,0	24	9	36	Z7101300E	50	D9113008	D4013105
PG 16	9,0 - 14,0	27	10	40	Z7101600E	50	D9116009	D4016106
PG 21	11,5 - 18,0	33	11	44	Z7102100E	20	D9121003	D4021100
PG 29	16,0 - 24,5	42	12	55	Z7102900E	20	D9129009	D4029106

	Matière : <i>Material :</i>	Polyamide 6 Fv Polyamid 6 Fv
	Mode de protection <i>Type of protection :</i>	Ex e ; tD
	Suivant normes <i>Conformity with standards :</i>	EN 60079-0 + A11 EN 60079-7 EN 60079-31
	Groupe d'appareils <i>Device group :</i>	II
	Catégories <i>Category :</i>	2 & 3
	Atmosphères <i>Atmospheres :</i>	G / D
	Zones <i>Zones :</i>	1, 2 , 21, 22

Températures
certifiéesCertificats Certificates :
ATEX INMETRO

Filetage Threads	Capacité Clamping range	H mm	E mm	L mm	PE Long ■	Colisage Packing	Joint Sealing ring	Ecrou Lock nuts
PG 09	4,5 - 08,0	19	15	39	Z7110900E	50	D9109001	D4009108
PG 11	5,5 - 10,5	22	15	42	Z7111100E	50	D9111004	D4011101
PG 13	7,0 - 12,0	24	15	42	Z7111300E	50	D9113008	D4013105
PG 16	9,0 - 14,0	27	15	45	Z7111600E	50	D9116009	D4016106
PG 21	11,5 - 18,0	33	15	49	Z7112100E	20	D9121003	D4021100
PG 29	16,0 - 24,5	42	15	58	Z7112900E	20	D9129009	D4029106

* Existe en version gris RAL 7001 / Also available in gray RAL 7001

PE WADI-TEC ECEA Ex e PELABLE

CABLE GLAND WADI-TEC ECEA Ex e
with seal to be cut



LCIE 99 ATEX 6030X

MÉTRIQUE METRIC

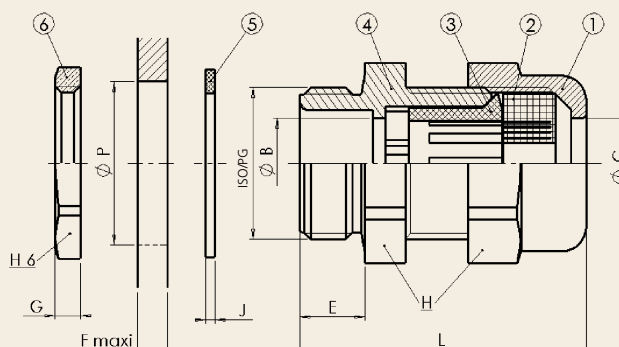
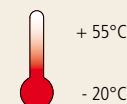


Métrique

Filetage Threads	Capacité Clamping range		H mm	E mm		L mm		PE Court ■	PE Long ■	Colisage Packing		Joint Sealing ring	Ecrou Lock nuts
	A	B											
M 16	5,0 - 8,0	3,5 - 5,5	19	8	15	32	39	Z7821600E	Z7831600E	50	50	D9109001	D4116107
M 20/13	8,0 - 12,5	5,0 - 8,0	24	9	15	36	42	Z7822000E	Z7832000E	50	50	D9420007	D4320104
M 20/16	10,0 - 14,0	6,5 - 10,0	27	9	15	39	45	Z7822010E	Z7832010E	50	50	D9420007	D4320104
M 25	12,5 - 18,5	8,0 - 25,0	33	11	15	44	49	Z7822500E	Z7832500E	20	20	D9425002	D4325109
M 32	18,0 - 25,0	10,0 - 18,0	42	13	15	55	58	Z7823200E	Z7833200E	50	20	D9432000	D4332107
M 40	24,0 - 34,0		55	15			62		Z7834000E		20	D9440005	D4340102
M 50	34,0 - 42,0		65	15			65		Z7835000E		10	D9450004	D4350101
M 63	40,0 - 48,0		70	15			65		Z7836300E		5	D9463004	D4363101

	Matière : Material :	Polyamide 6 Fv Polyamid 6 Fv
	Mode de protection Type of protection :	Ex e, tD
	Suivant normes Conformity with standards :	EN 60079-0 + A11 EN 60079-7 EN 60079-31
	Groupe d'appareils Device group :	II
	Catégories Category :	2 & 3
	Atmosphères Atmospheres :	G / D
	Zones Zones :	1, 2 , 21, 22

Températures
certifiées



Certificats Certificates :
ATEX INMETRO

PG PG THREAD



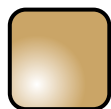
PG

Filetage Threads	Capacité Clamping range		H mm	E mm		L mm		PE Court ■	PE Long ■	Colisage Packing		Joint Sealing ring	Ecrou Lock nuts
	A	B											
PG 09	05,0 - 08,0	03,5 - 05,0	19	8	15	32	39	Z7800900E	Z7810900E	50	50	D9109001	D4009108
PG 11	06,5 - 10,5	04,0 - 06,5	22	8	15	35	42	Z7801100E	Z7811100E	50	50	D9111004	D4011101
PG 13	08,0 - 12,5	05,0 - 08,0	24	9	15	36	42	Z7801300E	Z7811300E	50	50	D9113008	D4013105
PG 16	10,0 - 14,0	06,5 - 10,0	27	10	15	40	45	Z7801600E	Z7811600E	50	50	D9116009	D4016106
PG 21	12,5 - 18,5	08,0 - 12,5	33	11	15	44	49	Z7802100E	Z7812100E	20	20	D9121003	D4021100
PG 29	18,0 - 25,0	10,0 - 25,0	42	12	15	55	58	Z7802900E	Z7812900E	20	20	D9129009	D4029106
PG 36	24,0 - 34,0		55	18			65		Z7813600E		10	D9136007	D4036104
PG 42	34,0 - 42,0		65	18			68		Z7814200E		5	D9142008	D4042105
PG 48 NFC	40,0 - 48,0		70	18			68		Z7814800E		5	D9148000	D4048107
PG 48	40,0 - 48,0		70	18			68		Z7814900E		5	D9148000	D4049104

* Existe en version gris RAL 7001 / Also available in gray RAL 7001



LCIE 07 ATEX 6082X



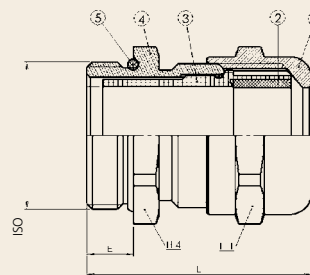
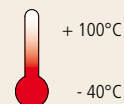
Métrique

Filetage Threads	Capacité Clamping range	H 1 mm	H 4 mm	E mm	L mm	Référence Reference	Colisage Packing
M 12	4,5 - 6,5	14	14	5	25	C5212000E	50
M 16	5,0 - 9,5	17	17	5	28	C5216000E	50
M 20	8,0 - 13,0	22	22	6	32	C5220000E	50
M 25	9,0 - 16,0	27	27	7	35	C5225000E	25
M 32	12,0 - 21,0	34	34	8	38	C5232000E	20
M 40	16,0 - 27,0	42	42	8	41	C5240000E	20
M 50	23,0 - 35,0	55	55	9	46	C5250000E	10
M 63	36,0 - 48,0	65	65	10	54	C5263000E	5

	Matière : Material :	Laiton nickelé Brass nickel plated
	Mode de protection Type of protection :	Ex e ; tD
	Suivant normes Conformity with standards :	EN 60079-0 + A11 EN 60079-7 EN 60079-31
	Groupe d'appareils Device group :	II
	Catégories Category :	2 & 3
	Atmosphères Atmospheres :	G / D
	Zones Zones :	1, 2 , 21, 22



Températures certifiées



Certificats Certificates :
ATEX INMETRO
(-50°C +100°C)

avec garniture réductrice
with reduction seal insert



Métrique

Filetage Threads	Capacité Clamping range	H 1 mm	H 4 mm	E mm	L mm	Référence Reference	Colisage Packing
M 12	3,5 - 5,0	14	14	5	25	C5212040E	50
M 16	4,0 - 7,0	17	17	5	28	C5216040E	50
M 20	5,0 - 10,0	22	22	6	32	C5220040E	50
M 25	6,0 - 13,0	27	27	7	35	C5225040E	20
M 32	8,0 - 17,0	34	34	8	38	C5232040E	20
M 40	11,0 - 22,0	42	42	8	41	C5240040E	20
M 50	18,0 - 29,0	55	55	9	46	C5250040E	10
M 63	29,0 - 40,0	65	65	10	54	C5263040E	5

* Écrou voir page 54 / Locknut page from 54

* Aussi disponible en inox nous consulter / Also available in stainless steel on request

PE SIB-TEC Ex e PG

CABLE GLAND SIB-TEC Ex e PG



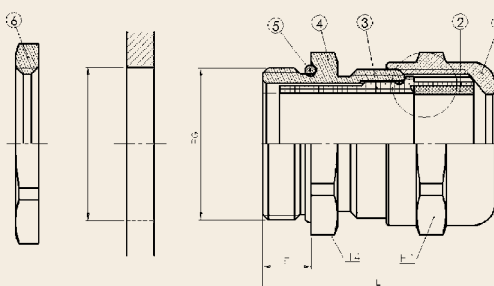
LCIE 07 ATEX 6082X



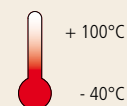
PG

Filetage Threads	Capacité Clamping range	H 1 mm	H 4 mm	E mm	L mm	Référence Reference	Colisage Packing
PG 07	4,5 - 6,5	14	14	5	25	C5007000E	50
PG 09	5,0 - 9,5	17	17	6	29	C5009000E	50
PG 11	7,0 - 11,5	20	20	6	30	C5011000E	50
PG 13	8,0 - 13,0	22	22	6,5	32,5	C5013000E	50
PG 16	9,0 - 15,0	24	24	6,5	34	C5016000E	50
PG 21	12,0 - 19,0	30	30	7	35	C5021000E	20
PG 29	17,0 - 26,0	40	40	8	38	C5029000E	20
PG 36	23,0 - 34,5	50	50	9	42	C5036000E	10
PG 42	28,0 - 40,0	58	58	10	47	C5042000E	5
PG 48	36,0 - 48,0	65	65	10	54	C5048000E	5
PG 48 DIN	36,0 - 48,0	65	65	10	54	C5049000E	5

	Matière : Material :	Laiton nickelé Brass nickel plated
	Mode de protection Type of protection :	Ex e ; tD
	Suivant normes Conformity with standards :	EN 60079-0 + A11 EN 60079-7 EN 60079-31
	Groupe d'appareils Device group :	II
	Catégories Category :	2 & 3
	Atmosphères Atmospheres :	G / D
	Zones Zones :	1, 2, 21, 22



Températures certifiées



Certificats Certificates :
ATEX INMETRO
(-50°C +100°C)

avec garniture réductrice
with reduction seal insert



PG

Filetage Threads	Capacité Clamping range	H 1 mm	H 4 mm	E mm	L mm	Référence Reference	Colisage Packing
PG 07	3,5 - 5,0	14	14	5	25	C5007400E	50
PG 09	4,0 - 7,0	17	17	6	29	C5009400E	50
PG 11	4,0 - 8,5	20	20	6	30	C5011400E	50
PG 13	5,0 - 10,0	22	22	6,5	32,5	C5013400E	50
PG 16	6,0 - 12,0	24	24	6,5	34	C5016400E	50
PG 21	9,0 - 16,0	30	30	7	35	C5021400E	20
PG 29	12,0 - 21,0	40	40	8	38	C5029400E	20
PG 36	17,0 - 28,0	50	50	9	42	C5036400E	10
PG 42	23,0 - 34,0	58	58	10	47	C5042400E	5
PG 48	29,0 - 40,0	65	65	10	54	C5048400E	5
PG 48 DIN	29,0 - 40,0	65	65	10	54	C5049400E	5

* Écrou voir page 54 / Locknut page from 54

* Aussi disponible en inox nous consulter / Also available in stainless steel on request



LCIE 07 ATEX 6082X



NPT

Filetage Threads	Capacité Clamping range	H 1 mm	H 4 mm	E mm	L mm	Référence Reference	Colisage Packing
3/8" NPT	05 - 09,5	17	18	15	38	C5408000E	50
1/2" NPT	08 - 13	22	23	20	46	C5412000E	50
3/4" NPT	09 - 16	27	28	20	48	C5420000E	20
1" NPT	12 - 21	34	36	25	55	C5428000E	20



Matière : Laiton nickelé
Material : Brass nickel plated



Mode de protection
Type of protection : Ex e ; tD



Suivant normes
Conformity with standards : EN 60079-0 + A11
EN 60079-7
EN 60079-31



Groupe d'appareils
Device group : II



Catégories
Category : 2 & 3



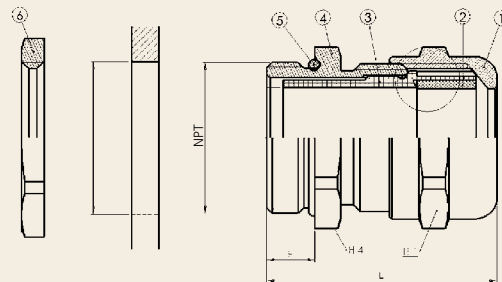
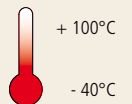
Atmosphères
Atmospheres : G / D



Zones
Zones : 1, 2 , 21, 22



Températures
certifiées



Certificats Certificates :
ATEX INMETRO
(-50°C +100°C)

avec garniture réductrice
with reduction seal insert



NPT

Filetage Threads	Capacité Clamping range	H 1 mm	H 4 mm	E mm	L mm	Référence Reference	Colisage Packing
3/8" NPT	04 - 07	17	18	15	38	C5408400E	50
1/2" NPT	05 - 10	22	23	20	46	C5412400E	50
3/4" NPT	06 - 13	27	28	20	48	C5420400E	20
1" NPT	08 - 17	34	36	25	55	C5428400E	20

* Écrou voir page 54 / Lock nuts page from 54

* Aussi disponible en inox nous consulter / Also available in stainless steel on request

PE WADI-TEC Ex e ECEA avec griffe d'amarage

CABLE GLAND WADI-TEC Ex e ECEA
with clamping device



LCIE 99 ATEX 6030X

MÉTRIQUE METRIC



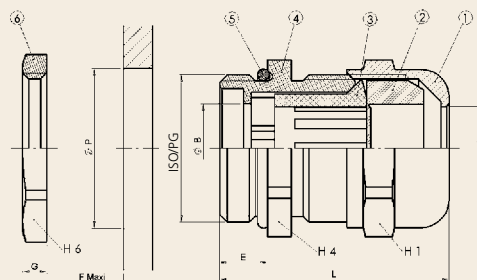
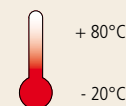
Métrique

Filetage Threads	Capacité Clamping range	H 1 mm	H 4 mm	E mm	L mm	Référence Reference	Colisage Packing
M 12	03 - 06	14	14	7	27	R0321200E	50
M 16	03 - 06	14	17	7	27	R0321640E	50
M 16	05 - 08	17	17	7	27	R0321600E	50
M 20	06 - 10	20	22	7	28	R0322040E	50
M 20	08 - 12	22	22	7	29	R0322000E	50
M 25	09,5 - 14	24	26	8	31	R0322540E	20
M 25	11,5 - 18	30	30	8	37	R0322500E	20
M 32	11,5 - 18	30	33	8,5	38	R0323240E	20
M 32	15 - 24	40	40	8,5	45	R0323200E	20
M 40	15 - 24	40	42	8,5	45	R0324040E	20
M 50	23 - 30	50	55	9,5	51	R0325040E	10
M 63	26 - 35	58	70	10,5	58	R0326340E	5

	Matière : Material :	Laiton nickelé Brass nickel plated
	Mode de protection Type of protection :	Ex e ; tD
	Suivant normes Conformity with standards :	EN 60079-0 + A11 EN 60079-7 EN 60079-31
	Groupe d'appareils Device group :	II
	Catégories Category :	2 & 3
	Atmosphères Atmospheres :	G / D
	Zones Zones :	1, 2, 21, 22



Températures
certifiées



Certificats Certificates :
ATEX INMETRO

PG PG THREAD



PG

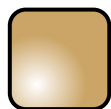
Filetage Threads	Capacité Clamping range	H 1 mm	H 4 mm	E mm	L mm	Référence Reference	Colisage Packing
PG 07	03 - 06	14	14	5	24	R0300700E	50
PG 09	05 - 08	17	17	6	25	R0300900E	50
PG 11	06 - 10	20	20	6	26	R0301100E	50
PG 13	08 - 12	22	22	6,5	28	R0301300E	50
PG 16	09,5 - 14	24	24	6,5	30	R0301600E	50
PG 21	11,5 - 18	30	30	7	35	R0302100E	20
PG 29	15 - 24	40	40	8	43	R0302900E	20
PG 36	23 - 30	50	50	9	50	R0303600E	10
PG 42	26 - 35	58	58	10	57	R0304200E	5
PG 48 NFC	35 - 40	64	64	10	59	R0304800E	5
PG 48 DIN	34 - 40	64	64	10	59	R0304900E	5

* Écrou voir page 54 / Lock nuts page from 54

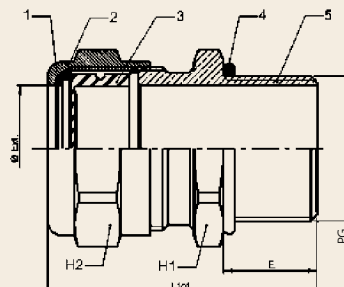
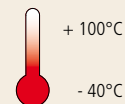
* Aussi disponible en inox nous consulter / Also available in stainless steel on request



LCIE 05 ATEX 6146X



	Matière : Material :	Laiton nickelé Brass nickel plated
	Mode de protection Type of protection :	Ex e ; tD
	Suivant normes Conformity with standards :	EN 60079-0 + A11 EN 60079-7 EN 60079-31 EN 60079-1
	Groupe d'appareils Device group :	II
	Catégories Category :	2 & 3
	Atmosphères Atmospheres :	G / D
	Zones Zones :	1, 2 , 21, 22


Températures certifiées

Certificats Certificates :

 ATEX INMETRO
 (-50°C +100°C)

Disponible sur demande avec joint et garniture en viton (pour T° -20°C +200°C).
 Available on request with sealing ring and Packing rings in viton (for T° -20°C +200°C).

Pour câble non armé. / For unarmoured cable.

Étanchéité sur la gaine extérieure du câble. / Sealing on the outer sheath of the cable.

Un module d'amarrage devra être prévu. / A clamping device shall be applied.



PG

Filetage Threads	N°	Référence Reference	Gaine ext. Mini-maxi	H 1 mm	H 2 mm	E mm	L mm
PG 07	4	4121079	4 - 8	17	17	16	42
PG 09	5	4121099	7 - 12	20	20	16	39
PG 11	5	4121119	7 - 12	22	20	16	39
PG 13	5	4121139	7 - 12	24	20	16	39
PG 13	6	4121149	9 - 16	24	24	16	43
PG 16	6	4121169	9 - 16	26	24	16	43
PG 21	7	4121219	13 - 20,5	30	30	16	44
PG 29	8	4121299	17 - 27	40	40	16	61
PG 29	9	4121309	22 - 32	48	48	16	67
PG 36	9	4121369	22 - 34	50	48	16	67
PG 36	10	4121379	28 - 41	55	55	16	72
PG 42	11	4121429	34 - 47	64	64	16	82
PG 48	12	4121489	39 - 53	70	70	16	84
G 2" 1/2	13	4121509	48 - 65	85	90	18	100
G 3"	14	4121539	55 - 71	95	100	20	112
G 3"	15	4121549	65 - 77	110	125	22	123
G 3" 1/2	15	4121559	65 - 79	110	125	22	123
G 3" 1/2	16	4121569	74 - 89	120	125	22	123

* Écrou voir page 54 / Locknut page from 54

* Aussi disponible en inox nous consulter / Also available in stainless steel on request

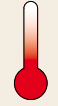
PE Ex e 3F

CABLE GLAND Ex e 3F



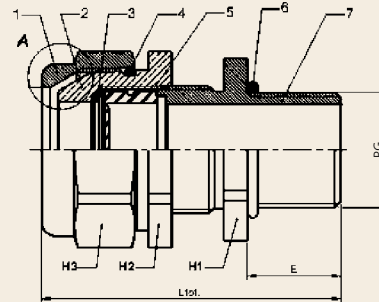
LCIE 05 ATEX 6146X

	Matière : Material :	Laiton nickelé Brass nickel plated
	Mode de protection Type of protection :	Ex e ; tD
	Suivant normes Conformity with standards :	EN 60079-0 + A11 EN 60079-7 EN 60079-31 EN 60079-1
	Groupe d'appareils Device group :	II
	Catégories Category :	2 & 3
	Atmosphères Atmospheres :	G / D
	Zones Zones :	1, 2, 21, 22


Températures certifiées


+ 100°C

- 40°C


Certificats Certificates :

 ATEX INMETRO
 (-50°C +100°C)

Disponible sur demande avec joint et garniture en viton (pour T° -20°C +200°C).
 Available on request with sealing ring and Packing rings in viton (for T° -20°C +200°C).

Pour câble armé par tresse, feuillard ou fils. / For braided, steel tape or wire armoured cable.

Étanchéité sur la gaine intérieure du câble. / Sealing on the inner sheath of the cable.

Ancrage et continuité d'armure. / Clamping and bonding on armour.



PG

Filetage Threads	N°	Référence Reference	Gaine ext. Mini-maxi	Ep. armature F mm	Gaine int. Mini-maxi	H 1 mm	H 2 mm	H 3 mm	E mm
PG 07	5	4123079	7 - 12	1	4 - 6,5	18	20	20	16
PG 09	5	4123099	7 - 12	1	4 - 8	20	20	20	16
PG 11	5	4123119	7 - 12	1	4 - 8	22	20	20	16
PG 09	6	4123109	9 - 16	1,25	6 - 11,5	22	24	24	16
PG 11	6	4123129	9 - 16	1,25	6 - 12	22	24	24	16
PG 13	6	4123139	9 - 16	1,258	6 - 12	24	24	24	16
PG 13	7	4123149	13 - 21	1,25	8,5 - 15	24	30	30	16
PG 16	7	4123169	13 - 21	1,25	8,5 - 15,5	27	30	30	16
PG 16	8	4123179	17 - 27,5	1,6	12 - 17,5	30	40	40	16
PG 21	8	4123219	17 - 27,5	1,6	12 - 20,5	34	40	40	16
PG 29	9	4123299	22 - 34	2	16 - 25,5	44	48	48	16
PG 29	10	4123309	28 - 41	2	21 - 32	50	55	55	16
PG 36	10	4123369	28 - 41	2	21 - 34	55	55	55	16
PG 36	11	4123379	34 - 48	2,5	27 - 41	55	64	64	16
PG 42	12	4123429	39 - 54	2,5	33 - 46	64	70	70	16
PG 48	13	4123489	48 - 65	2,5	40 - 53,5	70	85	85	16
G 2" 1/2	13	4123509	48 - 65	2,5	40 - 54	85	85	85	16
G 2"1/2	14	4123519	55 - 74	2,5	47 - 65	90	95	95	20
G 3"	15	4123539	65 - 83	3,15	54 - 71	100	110	110	20
G 3"	16	4123549	74 - 93	3,15	63 - 79	110	120	120	22

* Écrou voir page 54 / Locknut page from 54

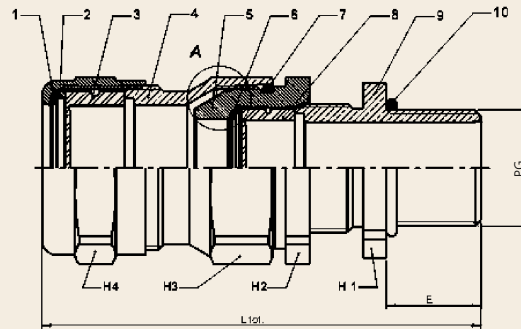
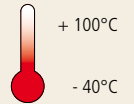
* Aussi disponible en inox nous consulter / Also available in stainless steel on request



LCIE 05 ATEX 6146X



	Matière : Material :	Laiton nickelé Brass nickel plated
	Mode de protection Type of protection :	Ex e ; tD
	Suivant normes Conformity with standards :	EN 60079-0 + A11 EN 60079-7 EN 60079-31 EN 60079-1
	Groupe d'appareils Device group :	II
	Catégories Category :	2 & 3
	Atmosphères Atmospheres :	G / D
	Zones Zones :	1, 2 , 21, 22


Températures certifiées

Certificats Certificates :

 ATEX INMETRO
 (-50°C +100°C)

Disponible sur demande avec joint et garniture en viton (pour T° -20°C +200°C).
 Available on request with sealing ring and Packing rings in viton (for T° -20°C +200°C).

Pour câble armé par tresse, feuillard ou fils. / For braided, steel tape or wire armoured cable.

Étanchéité sur la gaine extérieure du câble. / Sealing on the outer sheath of the cable.

Étanchéité sur la gaine intérieure du câble. / Sealing on the inner sheath of the cable.

Ancrage et continuité d'armure. / Clamping and bonding on armour.



PG

Filetage Threads	N°	Référence Reference	Gaine ext. Mini-maxi	Ep. armature F mm	Gaine int. Mini-maxi	H 1 mm	H 2 mm	H 3 mm	H 4 mm	E mm
PG 07	5	4124079	7 - 12	1	4 - 6,5	18	20	20	20	16
PG 09	5	4124099	7 - 12	1	4 - 8	20	20	20	20	16
PG 11	5	4124119	7 - 12	1	4 - 8	22	20	20	20	16
PG 09	6	4124109	9 - 16	1,25	6 - 11,5	22	24	24	24	16
PG 11	6	4124129	9 - 16	1,25	6 - 12	22	24	24	24	16
PG 13	6	4124139	9 - 16	1,25	6 - 12	24	24	24	24	16
PG 13	7	4124149	13 - 21	1,25	8,5 - 15	24	30	30	30	16
PG 16	7	4124169	13 - 21	1,25	8,5 - 15,5	27	30	30	30	16
PG 16	8	4124179	17 - 27,5	1,6	12 - 17,5	30	40	40	40	16
PG 21	8	4124219	17 - 27,5	1,6	12 - 20,5	34	40	40	40	16
PG 29	9	4124299	22 - 34	2	16 - 25,5	44	48	48	48	16
PG 29	10	4124309	28 - 41	2	21 - 32	50	55	55	55	16
PG 36	10	4124369	24 - 41	2	21 - 34	55	55	55	55	16
PG 36	11	4124379	34 - 48	2,5	27 - 41	55	64	64	64	16
PG 42	12	4124429	39 - 54	2,5	33 - 46	64	70	70	70	16
PG 48	13	4124489	48 - 65	2,5	40 - 53,5	70	85	85	90	16
G2"1/2	13	4124509	48 - 65	2,5	40 - 54	85	85	85	90	16
G2"1/2	14	4124519	55 - 74	2,5	47 - 65	90	95	95	100	20
G 3"	15	4124539	65 - 83	3,15	54 - 71	100	110	110	125	20
G 3"	16	4124549	74 - 93	3,15	63 - 79	110	120	120	125	22

* Écrou voir page 54 / Locknut page from 54

* Aussi disponible en inox nous consulter / Also available in stainless steel on request

PE SIB-TEC CEM LIGHT Ex e MÉTRIQUE

CABLE GLAND SIB-TEC EMC LIGHT
Ex e METRIC



LCIE 03 ATEX 6400X

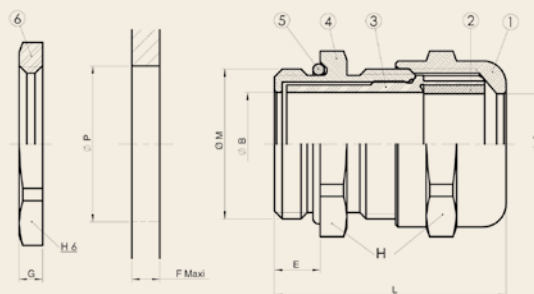
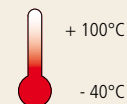


Métrique

Filetage Threads	Capacité Clamping range	H 1 mm	H 4 mm	E mm	L mm	Référence Reference	Colisage Packing
M 12	4,5 - 6,5	14	14	5	25	C5212100E	50
M 16	5 - 9,5	17	17	5	28	C5216100E	50
M 20	8 - 13	22	22	6	32	C5220100E	50
M 25	9 - 16	27	27	7	35	C5225100E	25
M 32	12 - 21	34	34	8	38	C5232100E	20
M 40	16 - 27	42	42	8	41	C5240100E	10
M 50	23 - 35	55	55	9	46	C5250100E	5
M 63	36 - 48	65	65	10	54	C5263100E	5



Températures
certifiées



Certificats Certificates :
ATEX INMETRO
(-50°C +100°C)

avec garniture réductrice
with reduction seal insert

	Matière : Material :	Laiton nickelé Brass nickel plated
	Mode de protection Type of protection :	Ex e ; tD
	Suivant normes Conformity with standards :	EN 60079-0 + A11 EN 60079-7 EN 60079-31
	Groupe d'appareils Device group :	II
	Catégories Category :	2 & 3
	Atmosphères Atmospheres :	G / D
	Zones Zones :	1, 2 , 21, 22



Métrique

Filetage Threads	Capacité Clamping range	H 1 mm	H 4 mm	E mm	L mm	Référence Reference	Colisage Packing
M 12	3,5 - 5	14	14	5	25	C5212140E	50
M 16	4 - 7	17	17	5	28	C5216140E	50
M 20	5 - 10	22	22	6	32	C5220140E	50
M 25	6 - 13	27	27	7	35	C5225140E	25
M 32	8 - 17	34	34	8	38	C5232140E	20
M 40	11 - 22	42	42	8	41	C5240140E	10
M 50	18 - 29	55	55	9	46	C5250140E	5
M 63	29 - 40	65	65	10	54	C5263140E	5

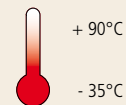
Informations techniques et courbe d'atténuation page 188
Technical informations and attenuation curve page 188

* Écrou voir page 54 / Locknut page from 54
* Aussi disponible en inox nous consulter / Also available in stainless steel on request



LCIE 02 ATEX 0038U

MÉTRIQUE METRIC

Températures
certifiées

Métrique

Filetage Threads	H mm	E mm	L mm	Référence Reference		Colisage Packing	Joint Sealing ring	Ecroû Lock nuts
				RAL 9005				
M 12	16	8	11,0	G4812220E		50	D9412002	D4312109
M 16	20	8	12,0	G4816220E		50	D9109001	D4316107
M 20	26	9	13,0	G4820220E		50	D9420007	D4320104
M 25	32	10	15,0	G4825220E		20	D9425002	D4325109
M 32	40	11	16,5	G4832220E		20	D9432000	D4332102
M 40	48	12	18,0	G4840220E		20	D9440005	D4340102
M 50	55	13	21,0	G4850220E		10	D9450004	D4350101
M 63	70	15	24,5	G4863220E		5	D9463004	D4363101



Matière :

Polyamide 6 Fv
Polycarbonate
Polyamid 6 Fv
Polycarbonat

Material :



Mode de protection

Type of protection :

Ex e ; tD



Suivant normes

Conformity with standards :

EN 60079-0 + A11
EN 60079-7
EN 60079-31
IEC 60079-0
IEC 60079-31
IEC 60079-7

Groupe d'appareils

Device group :

II



Catégories

Category :

2 & 3

Atmosphères

Atmospheres :

G / D

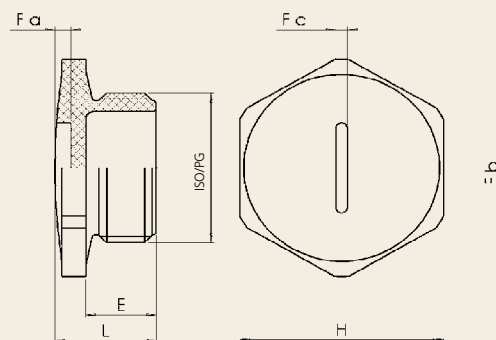
Zones

Zones :

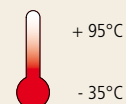
1, 2, 21, 22



Certificats Certificates :

ATEX INMETRO
IECEX

PG PG THREAD

Températures
certifiéesPG
Polycarbonate

Filetage Threads	H mm	E mm	L mm	Référence Reference		Colisage Packing	Joint Sealing ring	Ecroû Lock nuts
				RAL 7035	RAL 9005			
PG 09	19	10	13,4	G8900302	H8900302	100	D9109001	D4108108
PG 11	22	10	13,8	G8900906	H8900906	100	D9111004	D4110101
PG 13	24	10	13,5	G8901002	H8901002	100	D9113008	D4112105
PG 16	27	10	13,5	G8900401	H8900401	100	D9116009	D4114109
PG 21	32	12	16,5	G8901101	H8901101	50	D9121003	D4118107
PG 29	41	12	18,0	G8900500	H8900500	50	D9129009	D4124108
PG 36	55	14	19,5	G8900609	H8900609	25	D9136007	D4130109
PG 42	60	16	23,5	G8900708	H8900708	25	D9142008	D4135104
PG 48 NFC	50	16	25,5	G8900807	H8900807	25	D9148000	D4140108

BOUCHON Ex e LAITON

BRASS PLUGS Ex e



LCIE 02 ATEX 0038U

MÉTRIQUE METRIC

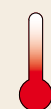


Métrique

Filetage Threads	H mm	E mm	L mm	Référence Reference	Colisage Packing	Joint plat	Colisage Packing	Ecrou Lock nuts	Colisage Packing
M 12	14	10	13	D4812530	50	D9412002	100	D4312109	50
M 16	17	10	13	D4816530	50	D9109001	100	D4316107	50
M 20	23	10	13	D4820530	50	D9420007	100	D4320104	50
M 25	29	10	13,5	D4825530	20	D9425002	100	D4325109	20
M 32	39	10	14	D4832530	20	D9432000	100	D4332107	20
M 40	45	15	19	D4840530	20	D9440005	100	D4340102	20
M 50	58	15	20	D4850530	10	D9450004	100	D4350101	10
M 63	70	19	26	D4863530	5	D9463004	100	D4363101	5
M 75	80	24	32	D4875530	5	D9475007	100	D4375104	5



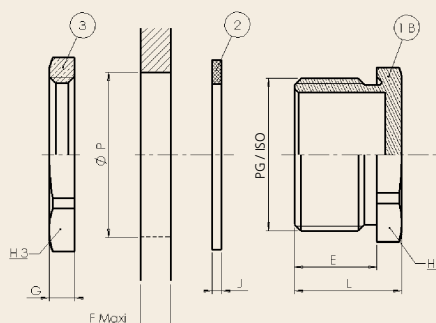
IP 68 avec joint
with thread seal

Températures
certifiées

+ 80°C

- 20°C

	Matière : Material :	Laiton nickelé Brass nickel plated
	Mode de protection Type of protection :	Ex e ; tD
	Suivant normes Conformity with standards :	EN 60079-0 + A11 EN 60079-7 EN 60079-31
	Groupe d'appareils Device group :	II
	Catégories Category :	2 & 3
	Atmosphères Atmospheres :	G / D
	Zones Zones :	1, 2, 21, 22



Certificats Certificates :

ATEX INMETRO

PG PG THREAD



PG

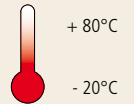
Filetage Threads	H mm	E mm	L mm	Référence Reference	Colisage Packing	Joint plat	Colisage Packing	Ecrou Lock nuts	Colisage Packing
PG 07	14	10	13	D4607530	50	D9107007	100	D4007104	50
PG 09	17	10	13	D4609530	50	D9109001	100	D4009108	50
PG 11	19	10	13	D4611530	50	D9111004	100	D4011101	50
PG 13	21	10	13	D4613530	50	D9113008	100	D4013105	50
PG 16	23	10	13	D4616530	50	D9116009	100	D4016106	25
PG 21	29	12	16	D4621530	20	D9121003	100	D4021100	20
PG 29	39	12	16	D4629530	20	D9129009	100	D4029106	15
PG 36	50	14	18,5	D4636530	10	D9136007	100	D4036104	10
PG 42	58	16	21	D4642530	5	D9142008	100	D4042105	10
PG 48	64	16	22	D4648530	5	D9148000	100	D4048107	10
PG 48 DIN	64	16	22	D4649530	5	D9148000	100	D4049104	10

* Bouchon en inox nous consulter / Plugs in inox available on request

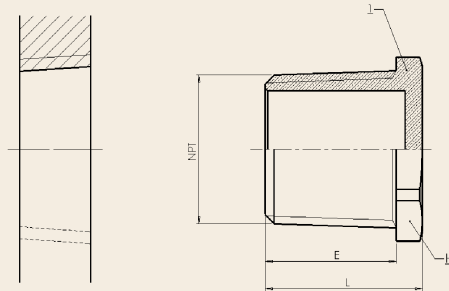


LCIE 02 ATEX 0038U

NPT NPT thread

Températures
certifiées

	Matière : Material :	Laiton nickelé Brass nickel plated
	Mode de protection Type of protection :	Ex e ; tD
	Suivant normes Conformity with standards :	EN 60079-0 + A11 EN 60079-7 EN 60079-31
	Groupe d'appareils Device group :	II
	Catégories Category :	2 & 3
	Atmosphères Atmospheres :	G / D
	Zones Zones :	1, 2 , 21, 22



Certificats Certificates :
ATEX INMETRO



NPT

Filetage Threads	H mm	E mm	L mm	Référence Reference	Colisage Packing
1/4 "	15	15	18	D4606130	50
3/8 "	19	15	18	D4608130	50
1/2 "	23	20	23	D4612130	50
3/4 "	29	20	24	D4620130	20
1 "	36	25	29	D4628130	20
1 " 1/4	45	25	29	D4635130	20
1 " 1/2	50	26	31	D4641130	10
2 "	64	27	33	D4647130	5
2 " 1/2	80	40	48	D4650130	1
3 "	100	40	48	D4660130	1
4 "	125	45	55	D4680130	1

* Bouchon en inox nous consulter / Plugs in inox available on request

BOUCHON Ex e

LAITON 6 pans creux

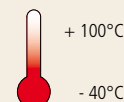
BRASS PLUGS Ex e
hollow hexagonal head



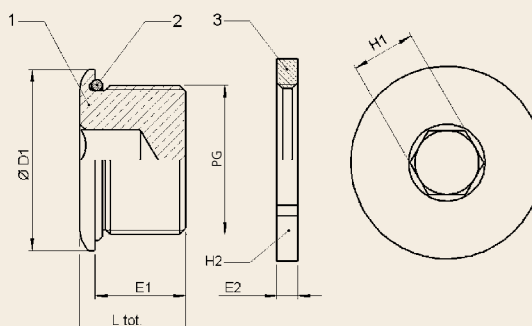
LCIE 02 ATEX 0038U



Températures certifiées



	Matière : Material :	Laiton nickelé Brass nickel plated
	Mode de protection Type of protection :	Ex e ; tD
	Suivant normes Conformity with standards :	EN 60079-0 + A11 EN 60079-7 EN 60079-31
	Groupe d'appareils Device group :	II
	Catégories Category :	2 & 3
	Atmosphères Atmospheres :	G / D
	Zones Zones :	1, 2, 21, 22



Certificats Certificates :
ATEX INMETRO
(-50°C +100°C)



PG

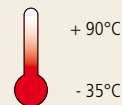
Filetage Threads	Ø D mm	H mm	E mm	L mm	Référence Reference	Colisage Packing	Ecrou Lock nuts	Référence Reference
PG 07	16	6	15	17,5	D8907110	1	D4007104	50
PG 09	20	10	15	17,5	D8909110	1	D4009108	50
PG 11	22	10	15	17,5	D8911110	1	D4011101	50
PG 13	24	10	15	17,5	D8913110	1	D4013105	50
PG 16	27	10	15	17,5	D8916110	1	D4016106	25
PG 21	32	15	15	17,5	D8921110	1	D4021100	20
PG 29	42	15	15	18	D8929110	1	D4029106	15
PG 32	52	15	15	18	D8936110	1	D4036104	10
PG 42	60	20	15	18	D8942110	1	D4042105	10
PG 48 DIN	65	20	15	18,5	D8949110	1	D4049104	10
PG 48 NFC	65	20	15	18,5	D8948110	1	D4048107	10

* Bouchon en inox nous consulter / Plugs in inox available on request



LCIE 02 ATEX 0038U

MÉTRIQUE METRIC

Températures
certifiées

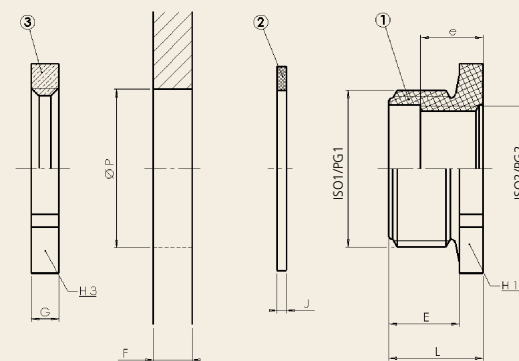
Filetage Threads M1	Filetage Threads M2	H mm	E mm	L mm	Référence Reference		Joint Sealing ring	Ecrou Lock nuts	Colisage Packing
					RAL 7001	RAL 9005			
M 16	M 12	20	8	11,0	G6161290E	G6161210E	D9109001	D4316107	50
M 20	M 16	24	9	12,0	G6201690E	G6201610E	D9420007	D4320104	50
M 25	M 20	30	10	13,5	G6252090E	G6252010E	D9425002	D4325109	50
M 32	M 25	36	11	15,0	G6322590E	G6322510E	D9432000	D4332107	25
M 40	M 32	44	12	16,0	G6403290E	G6403210E	D9440005	D4340102	10
M 50	M 40	55	13	18,0	G6504090E	G6504010E	D9450004	D4350101	10
M 63	M 50	70	15	21,0	G6635090E	G6635010E	D9463004	D4363101	10



Métrique

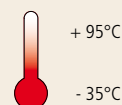


	Matière : Material :	Polyamide 6 Fv Polycarbonate Polyamid 6 Fv Polycarbonat
	Mode de protection Type of protection :	Ex e ; tD
	Suivant normes Conformity with standards :	EN 60079-0 + A11 EN 60079-7 EN 60079-31 IEC 60079-0 IEC 60079-31 IEC 60079-7
	Groupe d'appareils Device group :	II
	Catégories Category :	2 & 3
	Atmosphères Atmospheres :	G / D
	Zones Zones :	1, 2 , 21, 22



Certificats Certificates :
ATEX INMETRO
IECEx

PG PG THREAD

Températures
certifiées

Filetage Threads PG1	Filetage Threads PG2	H mm	E mm	L mm	Référence Reference	Joint Sealing ring	Ecrou Lock nuts	Colisage Packing
					RAL 7035			
PG 13	PG 11	24	9,0	22,0	G8911315	D9113008	D4112105	50
PG 16	PG 13	27	9,0	21,0	G8911612	D9116009	D4114109	50
PG 16	PG 11	27	9,0	14,0	G8911629	D9116009	D4114109	50
PG 21	PG 16	32	11,3	16,3	G8912114	D9121003	D4118107	20
PG 21	PG 13	32	11,0	16,0	G8912121	D9121003	D4118107	20
PG 21	PG 11	32	11,0	16,0	G8912138	D9121003	D4118107	20
PG 29	PG 21	41	12,0	18,0	G8912916	D9129009	D4124108	20
PG 29	PG 16	41	12,0	18,2	G8912923	D9129009	D4124108	20
PG 29	PG 13	41	12,0	18,3	G8912930	D9129009	D4124108	20
PG 36	PG 29	50	14,0	23,0	G8913616	D9136007	D4130109	10
PG 36	PG 21	55	14,0	21,0	G8913623	D9136007	D4130109	10
PG 36	PG 16	50	14,0	19,3	G8913630	D9136007	D4130109	10
PG 42	PG 29	55	16,0	23,0	G8914224	D9142008	D4135104	5
PG 42	PG 21	55	16,0	22,0	G8914231	D9142008	D4135104	5
PG 48	PG 29	60	16,0	22,0	G8914835	D9148000	D4135108	5

PG
Polycarbonate

* Existe en version gris RAL 7001

REDUCTEUR Ex e LAITON MÉTRIQUE

BRASS REDUCER Ex e METRIC

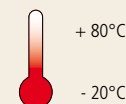


LCIE 02 ATEX 0038U

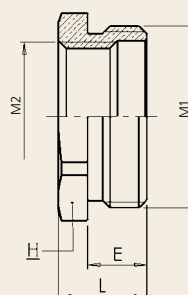


IP 68 avec joint
with thread seal

Températures
certifiées



	Matière : Material :	Laiton nickelé Brass nickel plated
	Mode de protection Type of protection :	Ex e ; tD
	Suivant normes Conformity with standards :	EN 60079-0 + A11 EN 60079-7 EN 60079-31
	Groupe d'appareils Device group :	II
	Catégories Category :	2 & 3
	Atmosphères Atmospheres :	G / D
	Zones Zones :	1, 2 , 21, 22



Certificats Certificates :
ATEX INMETRO



Métrique

Filetage Threads M 1	Filetage Threads M 2	H mm	E mm	L mm	Référence Reference	Colisage Packing
M 16	M 12	20	7	10	D6716122	50
M 20	M 16	24	7	10	D6720162	50
M 25	M 20	30	8	11,5	D6725202	20
M 32	M 25	36	8,5	12,5	D6732252	20
M 40	M 25	42	8,5	12,5	D6740322	20
M 50	M 32	55	9,5	14,5	D6750402	10
M 63	M 50	70	10,5	17,5	D6763502	10
M 75	M 63	80	11,5	19,5	D6775632	1

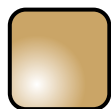
* Écrou voir page 54 / Locknut page from 54
* Réducteur en inox nous consulter / Reducer in inox available on request

REDUCTEUR Ex e LAITON PG

BRASS REDUCER Ex e PG



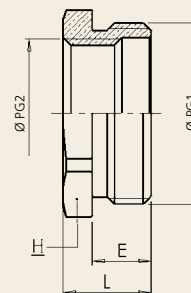
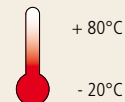
LCIE 02 ATEX 0038U



	Matière : Material :	Laiton nickelé Brass nickel plated
	Mode de protection Type of protection :	Ex e ; tD
	Suivant normes Conformity with standards :	EN 60079-0 + A11 EN 60079-7 EN 60079-31
	Groupe d'appareils Device group :	II
	Catégories Category :	2 & 3
	Atmosphères Atmospheres :	G / D
	Zones Zones :	1, 2 , 21, 22



IP 68 avec joint
with thread seal


**Températures
certifiées**

Certificats Certificates :
ATEX INMETRO


PG

Filetage Threads PG 1	Filetage Threads PG 2	H mm	E mm	L mm	Référence Reference	Colisage Packing
PG 09	PG 07	17	5	8	D6091140	100
PG 11	PG 09	19	6	9	D6111140	100
PG 11	PG 07	19	6	9	D6112140	100
PG 13	PG 11	21	6	9	D6131140	100
PG 13	PG 09	21	6	9	D6132140	100
PG 13	PG 07	21	6	8,5	D6133140	100
PG 16	PG 13	23	6	9	D6161140	100
PG 16	PG 11	23	6	9	D6162140	100
PG 16	PG 09	23	6	9	D6163140	100
PG 21	PG 16	29	7	10	D6211140	50
PG 21	PG 13	29	7	10	D6212140	50
PG 21	PG 11	29	7	10	D6213140	50
PG 21	PG 09	29	7	10	D6214140	50
PG 29	PG 21	39	8	11	D6291140	20
PG 29	PG 16	39	8	11	D6292140	20
PG 29	PG 13	39	8	11	D6293140	20
PG 29	PG 11	39	8	11	D6294140	20
PG 36	PG 29	50	8	11	D6361140	10
PG 36	PG 21	50	8	11	D6362140	10
PG 36	PG 16	50	8	11	D6363140	10
PG 36	PG 13	50	8	11	D6364140	10
PG 42	PG 36	64	10	14	D6421140	5
PG 42	PG 29	64	10	14	D6422140	5
PG 48 NFC	PG 42	64	10	14	D6481140	5
PG 48 NFC	PG 36	64	10	14	D6482140	5
PG 48 NFC	PG 29	64	10	14	D6483140	5
PG 48 NFC	PG 21	64	10	14	D6484140	5
PG 48 NFC	PG 16	64	10	14	D6485140	5
PG 48 DIN	PG 42	64	10	14	D6491140	5
PG 48 DIN	PG 36	64	10	14	D6492140	5
PG 48 DIN	PG 29	64	10	14	D6493140	5
PG 48 DIN	PG 21	64	10	14	D6494140	5
PG 48 DIN	PG 16	64	10	14	D6495140	5

* Écrou voir page 54 / Locknut page from 54

* Réducteur en inox nous consulter / Reducer in inox available on request



LCIE 02 ATEX 0038U

MÉTRIQUE METRIC

Métrique

Filetage Threads M1	Filetage Threads M2	H mm	E mm	L mm	Référence Reference RAL 9005	Joint Sealing ring	Ecrou Lock nuts	Colisage Packing
M 12	M 16	20	8	19	G5121610E	D9412002	D4312109	50
M 16	M 20	24	8	20	G5162010E	D9109001	D4316107	50
M 20	M 25	30	9	22	G5202510E	D9420007	D4320104	50
M 25	M 32	36	10	24	G5253210E	D9425002	D4325109	25
M 32	M 40	44	11	26	G5324010E	D9432000	D4332107	10
M 40	M 50	55	12	28	G5405010E	D9440005	D4340102	10
M 50	M 63	70	13	32	G5506310E	D9450004	D4350101	10

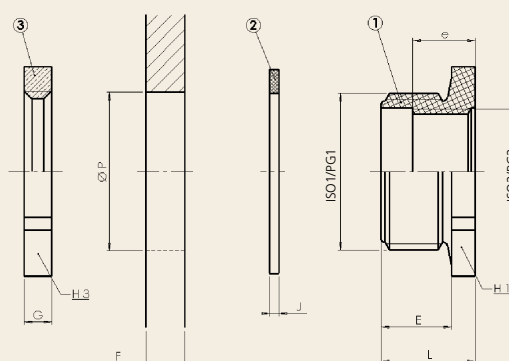
Températures
certifiées

+ 90°C

- 35°C



	Matière :	Polyamide 6 Fv Polycarbonate
	Material :	Polyamid 6 Fv Polycarbonat
	Mode de protection	
	Type of protection :	Ex e ; tD
	Suivant normes	
	Conformity with standards :	EN 60079-0 + A11 EN 60079-7 EN 60079-31 IEC 60079-0 IEC 60079-31 IEC 60079-7
	Groupe d'appareils	
	Device group :	II
	Catégories	
	Category :	2 & 3
	Atmosphères	
	Atmospheres :	G / D
	Zones	
	Zones :	1, 2, 21, 22

**Certificats Certificates :**

ATEX INMETRO

IECEx

PG PG THREADPG
Polycarbonate

Filetage Threads PG1	Filetage Threads PG2	H mm	E mm	L mm	Référence Reference RAL 7035	Joint Sealing ring	Ecrou Lock nuts	Colisage Packing
PG 11	PG 13	24	9	23,5	G8921116	D9111004	D4110101	50
PG 13	PG 16	27	9	23,0	G8921314	D9113008	D4112105	50
PG 16	PG 21	32	10	25,5	G8921611	D9116009	D4114109	50
PG 21	PG 29	41	10	28,5	G8922113	D9121003	D4118107	20

Températures
certifiées

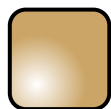
+ 95°C

- 35°C



LCIE 02 ATEX 0038U

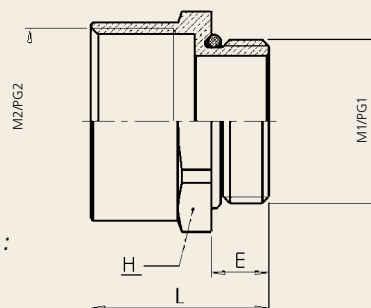
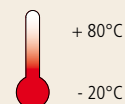
MÉTRIQUE METRIC



Métrique

Filetage Threads M 1	Filetage Threads M 2	H mm	E mm	L mm	Référence Reference	Colisage Packing
M 12	M 16	19	7	19	D5712162	50
M 16	M 20	22	7	19	D5716202	50
M 20	M 25	28	7	20	D5720252	50
M 25	M 32	36	8	21,5	D5725322	20
M 32	M 40	42	8,5	22	D5732402	20
M 40	M 50	52	8,5	23	D5740502	20
M 50	M 63	65	9,5	25	D5750632	10
M 63	M 75	80	10,5	27,5	D5763752	5

	Matière : Material :	Laiton nickelé Brass nickel plated
	Mode de protection Type of protection :	Ex e ; tD
	Suivant normes Conformity with standards :	EN 60079-0 + A11 EN 60079-7 EN 60079-31
	Groupe d'appareils Device group :	II
	Catégories Category :	2 & 3
	Atmosphères Atmospheres :	G / D
	Zones Zones :	1, 2 , 21, 22

IP 68 avec joint
with thread sealTempératures
certifiéesCertificats Certificates :
ATEX INMETRO

PG PG THREAD



PG

Filetage Threads PG 1	Filetage Threads PG 2	H mm	E mm	L mm	Référence Reference	Colisage Packing
PG 07	PG 09	17	5	12,5	D5071140	50
PG 09	PG 11	20	5	13	D5091140	50
PG 09	PG 13	22	5,5	14	D5092140	50
PG 11	PG 13	22	6	14	D5111140	50
PG 11	PG 16	24	6	14	D5112140	50
PG 11	PG 21	30	6	15	D5113140	50
PG 13	PG 16	24	6	14	D5131140	50
PG 13	PG 21	30	6	15	D5132140	50
PG 16	PG 21	30	6	15	D5161140	50
PG 21	PG 29	39	7	16	D5211140	50
PG 29	PG 36	50	8	19	D5291140	50
PG 36	PG 42	64	8	22	D5361140	25
PG 36	PG 48 NFC	64	8	24	D5362140	25
PG 36	PG 48 DIN	64	8	24	D5363140	25
PG 42	PG 48 NFC	64	10	26	D5421140	25
PG 42	PG 48 DIN	64	10	26	D5422140	1

* Aussi disponible en inox nous consulter / Also available in stainless steel on request

ADAPTATEUR Ex e LAITON

Mâle ISO - Femelle PG

BRASS ADAPTER Ex e ISO - PG



LCIE 02 ATEX 0038U



IP 68 avec joint
with thread seal

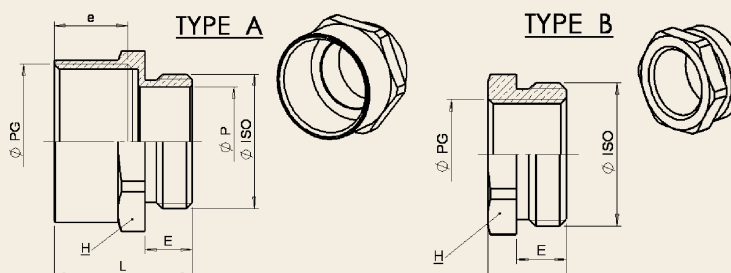
Températures
certifiées



+ 80°C

- 20°C

	Matière : Material :	Laiton nickelé Brass nickel plated
	Mode de protection Type of protection :	Ex e ; tD
	Suivant normes Conformity with standards :	EN 60079-0 + A11 EN 60079-7 EN 60079-31
	Groupe d'appareils Device group :	II
	Catégories Category :	2 & 3
	Atmosphères Atmospheres :	G / D
	Zones Zones :	1, 2, 21, 22



Certificats Certificates :
ATEX INMETRO



ISO - PG

Filetage Threads	Type	H mm	E mm	L mm	Référence Reference	Colisage Packing
M 12 - PG 07	A	14	7	17	J7512074	50
M 16 - PG 07	B	18	7	10,5	J7516074	50
M 16 - PG 09	A	18	7	17,5	J7516094	50
M 16 - PG 11	A	20	7	18	J7516114	50
M 16 - PG 13	A	22	7	19,5	J7516134	50
M 16 - PG 16	A	24	7	21,5	J7516164	50
M 20 - PG 09	B	22	7	11	J7520094	50
M 20 - PG 11	A	22	7	18	J7520114	50
M 20 - PG 13	A	22	7	19,5	J7520134	50
M 20 - PG 16	A	24	7	20,5	J7520164	50
M 25 - PG 11	B	27	8	12	J7525114	20
M 25 - PG 13	B	27	8	12	J7525134	20
M 25 - PG 16	A	27	8	21,5	J7525164	20
M 25 - PG 21	A	32	8	23	J7525214	20
M 25 - PG 29	A	40	8	25	J7525294	20
M 32 - PG 16	B	34	8,5	12,5	J7532164	20
M 32 - PG 21	B	34	8,5	12,5	J7532214	20
M 32 - PG 29	A	40	8,5	25	J7532294	20
M 40 - PG 21	B	42	8,5	13,5	J7540214	20
M 40 - PG 29	B	42	8,5	13,5	J7540294	20
M 40 - PG 36	A	50	8,5	28	J7540364	20
M 50 - PG 29	B	52	9,5	15,5	J7550294	10
M 50 - PG 36	B	52	9,5	15,5	J7550364	10
M 50 - PG 42	A	58	9,5	31,5	J7550424	10
M 63 - PG 36	B	65	10,5	17,5	J7563364	5
M 63 - PG 42	B	65	10,5	17,5	J7563424	5
M 63 - PG 48 DIN	A	65	10,5	32,5	J7563494	5

* Écrou voir page 54 / Locknut page from 54

* Aussi disponible en inox nous consulter / Also available in stainless steel on request



LCIE 02 ATEX 0038U

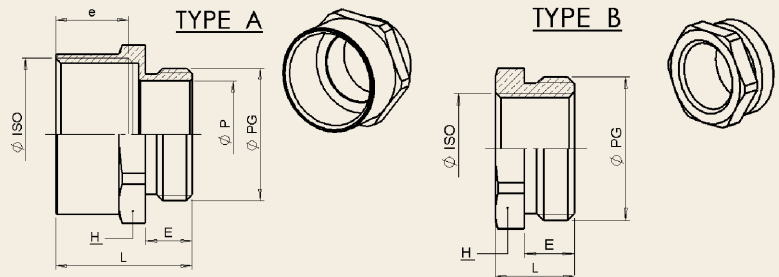
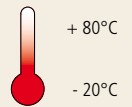
Attestation LCIE 02 ATEX 0038 U :

	Matière : Material :	Laiton nickelé Brass nickel plated
	Mode de protection Type of protection :	Ex e ; tD
	Suivant normes Conformity with standards :	EN 60079-0 + A11 EN 60079-7 EN 60079-31
	Groupe d'appareils Device group :	II
	Catégories Category :	2 & 3
	Atmosphères Atmospheres :	G / D
	Zones Zones :	1, 2, 21, 22



IP 68 avec joint
with thread seal

Températures
certifiées



Certificats Certificates :
ATEX INMETRO



PG - ISO

Filetage Threads	Type	H mm	E mm	L mm	Référence Reference	Colisage Packing
PG 07 - M 12	A	17	6,5	16,5	J7507140	50
PG 07 - M 12	A	19	6,5	16,5	J7507240	50
PG 09 - M 12	B	19	6,5	10	J7509140	50
PG 09 - M 16	A	19	6,5	16,5	J7509240	50
PG 09 - M 20	A	22	6,5	16,5	J7509340	50
PG 11 - M 16	B	22	7	11	J7511140	50
PG 11 - M 20	A	22	7	17	J7511240	50
PG 11 - M 25	A	27	7	18	J7511340	50
PG 13 - M 16	B	24	7	11	J7513140	50
PG 13 - M 20	A	24	7	17	J7513240	50
PG 13 - M 25	A	27	7	18	J7513340	50
PG 16 - M 20	A	27	7	16	J7516140	50
PG 16 - M 25	A	27	7	18	J7516240	50
PG 16 - M 32	A	36	7	18,5	J7516340	50
PG 21 - M 25	B	32	8	13	J7521140	20
PG 21 - M 32	A	36	8	19,5	J7521240	20
PG 21 - M 40	A	42	8	19,5	J7521340	20
PG 29 - M 25	B	40	8,5	14	J7529040	20
PG 29 - M 32	B	40	8,5	14	J7529140	20
PG 29 - M 40	A	42	8,5	20	J7529240	20
PG 29 - M 50	A	55	8,5	21	J7529340	20
PG 36 - M 40	B	55	8,5	15	J7536140	10
PG 36 - M 50	A	55	8,5	21	J7536240	10
PG 42 - M 50	B	58	10	16,5	J7542140	5
PG 42 - M 63	A	65	10	23,5	J7542240	5
PG 48 - M 50	B	65	11	18	J7548140	5
PG 48 - M 63	A	65	11	24,5	J7548240	5
PG 48 - M 75	A	80	11	25,5	J7548340	5
PG 48 DIN - M 50	B	65	10	17	J7549140	5
PG 48 DIN - M 63	A	65	10	23,5	J7549240	5
PG 48 DIN - M 75	A	80	10	24,5	J7549340	5

* Écrou voir page 54 / Locknut page from 54

* Aussi disponible en inox nous consulter / Also available in stainless steel on request



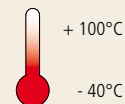
A large area of the page is filled with horizontal dotted lines, providing space for handwritten notes.



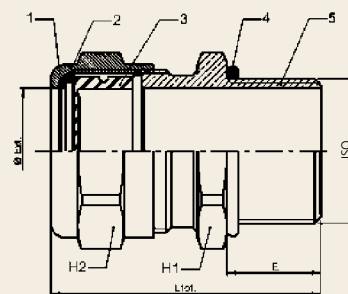
LCIE 05 ATEX 6146X



Températures certifiées



	Matière : Material :	Laiton nickelé Brass nickel plated
	Mode de protection Type of protection :	Ex d/e ; tD
	Suivant normes Conformity with standards :	EN 60079-0 + A11 EN 60079-7 EN 60079-31 EN 60079-1
	Groupe d'appareils Device group :	II
	Catégories Category :	2 & 3
	Atmosphères Atmospheres :	G / D
	Zones Zones :	1, 2, 21, 22



Certificats Certificates :
ATEX INMETRO
(-50°C +100°C)

Disponible sur demande avec joint et garniture en viton (pour T° -20°C +200°C).
Available on request with sealing ring and Packing rings in viton (for T° -20°C +200°C).

Pour câble non armé. / For unarmoured cable.

Étanchéité sur la gaine extérieure du câble. / Sealing on the outer sheath of the cable.

Un module d'amarrage devra être prévu. / A clamping device shall be applied.



Métrique

Filetage Threads	N°	Référence Reference	Gaine ext. Mini-maxi	H 1 mm	H 2 mm	E mm	L mm
M 12	4	4111129	4 - 8	17	17	16	42
M 16	4	4111159	4 - 8	20	17	16	42
M 16	5	4111169	7 - 12	20	20	16	39
M 20	5	4111209	7 - 12	24	20	16	39
M 25	5	4111259	7 - 12	28	20	16	39
M 20	6	4111219	9 - 16	24	24	16	43
M 25	6	4111269	9 - 16	28	24	16	43
M 25	7	4111279	13 - 20,5	30	30	16	44
M 32	7	4111329	13 - 21	36	30	16	44
M 32	8	4111339	17 - 27	40	40	16	61
M 40	8	4111409	17 - 27,5	44	40	16	61
M 40	9	4111419	22 - 34	48	48	16	67
M 50	9	4111509	22 - 34	55	48	16	67
M 50	10	4111519	28 - 41	55	55	16	72
M 63	11	4111639	34 - 47,5	65	64	16	82
M 63	12	4111649	39 - 54	70	70	16	84
M 75	12	4111759	39 - 54	80	70	16	84
M 75	13	4111769	48 - 65	85	90	18	100
M 80	13	4111809	48 - 65	85	90	18	100
M 80	14	4111819	55 - 74	95	100	20	112
M 90	14	4111909	55 - 71	95	100	20	112
M 90	15	4111919	65 - 83	110	125	22	123
M 100	15	4111989	65 - 83	110	125	22	123
M 100	16	4111999	74 - 93	120	125	22	123

* Aussi disponible en inox nous consulter / Also available in stainless steel on request

PE Ex d/e 1F NPT

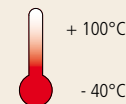
CABLE GLAND Ex d/e 1F NPT



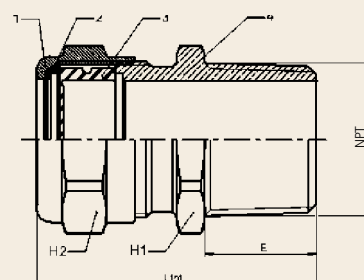
LCIE 05 ATEX 6146X



Températures certifiées



	Matière : Material :	Laiton nickelé Brass nickel plated
	Mode de protection Type of protection :	Ex d/e ; tD
	Suivant normes Conformity with standards :	EN 60079-0 + A11 EN 60079-7 EN 60079-31 EN 60079-1
	Groupe d'appareils Device group :	II
	Catégories Category :	2 & 3
	Atmosphères Atmospheres :	G / D
	Zones Zones :	1, 2, 21, 22



Certificats Certificates :
ATEX INMETRO
(-50°C +100°C)

Disponible sur demande avec joint et garniture en viton (pour T° -20°C +200°C).
Available on request with sealing ring and Packing rings in viton (for T° -20°C +200°C).

Pour câble non armé. / For unarmoured cable.

Étanchéité sur la gaine extérieure du câble. / Sealing on the outer sheath of the cable.

Un module d'amarrage devra être prévu. / A clamping device shall be applied.



NPT








Filetage Threads	N°	Référence Reference	Gaine ext. Mini-maxi	H 1 mm	H 4 mm	E mm	L mm
1/4"	4	4131029	4 - 8	17	17	42	16
3/8"	4	4131039	4 - 8	20	17	42	16
1/2"	4	4131049	4 - 8	24	17	46	20
3/8"	5	4131059	7 - 12	20	20	39	16
1/2"	5	4131109	7 - 12	24	20	43	20
3/4"	5	4131209	7 - 12	28	20	43	16
1/2"	6	4131119	9 - 16	24	24	47	20
3/4"	6	4131219	9 - 16	28	24	47	20
3/4"	7	4131229	13 - 20,5	30	30	48	20
1"	7	4131309	13 - 21	36	30	53	25
1"	8	4131319	17 - 27	40	40	70	25
1" 1/4	8	4131349	17 - 27,5	44	40	70	25
1" 1/4	9	4131359	22 - 34	48	48	76	25
1" 1/2	9	4131369	22 - 34	55	48	77	26
1" 1/2	10	4131379	28 - 41	55	55	82	26
2"	11	4131409	34 - 47,5	68	64	83	27
2"	12	4131419	39 - 53,5	70	70	95	27
2" 1/2	12	4131459	39 - 54	80	70	108	40
2" 1/2	13	4131469	48 - 64,5	85	90	122	40
3"	14	4131509	55 - 71	95	100	134	42
3"	15	4131519	65 - 79	110	125	143	42
3" 1/2	15	4131559	65 - 79	110	125	144	43
3" 1/2	16	4131569	74 - 89	120	125	144	43

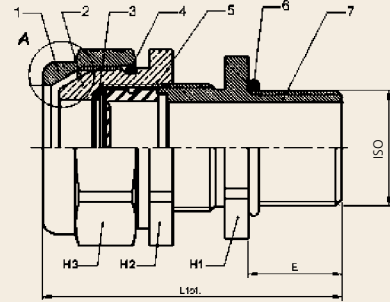
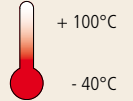
* Aussi disponible en inox nous consulter / Also available in stainless steel on request



LCIE 05 ATEX 6146X



	Matière : Material :	Laiton nickelé Brass nickel plated
	Mode de protection Type of protection :	Ex d/e ; tD
	Suivant normes Conformity with standards :	EN 60079-0 + A11 EN 60079-7 EN 60079-31 EN 60079-1
	Groupe d'appareils Device group :	II
	Catégories Category :	2 & 3
	Atmosphères Atmospheres :	G / D
	Zones Zones :	1, 2, 21, 22


Températures certifiées


Certificats Certificates :
ATEX INMETRO
(-50°C +100°C)

Disponible sur demande avec joint et garniture en viton (pour T° -20°C +200°C).
Available on request with sealing ring and Packing rings in viton (for T° -20°C +200°C).

Pour câble armé par tresse, feuillard ou fils. / For braided, steel tape or wire armoured cable.

Étanchéité sur la gaine intérieure du câble. / Sealing on the inner sheath of the cable.

Ancrage et continuité d'armure. / Clamping and bonding on armour.



Métrique

Filetage Threads	N°	Référence Reference	Gaine ext. Mini-maxi	Ep. armature F mm	Gaine int. Mini-maxi	H 1 mm	H 2 mm	H 3 mm	E mm
M 12	5	4113129	7 - 12	1	4 - 7	18	20	20	16
M 16	5	4113169	7 - 12	1	4 - 8	20	20	20	16
M 20	5	4113209	7 - 12	1	4 - 8	24	20	20	16
M 16	6	4113179	9 - 16	1,25	6 - 12	18	24	24	16
M 20	6	4113219	9 - 16	1,25	6 - 12	24	24	24	16
M 25	6	4113259	9 - 16	1,25	6 - 12	28	24	24	16
M 20	7	4113229	13 - 21	1,25	8,5 - 15	28	30	30	16
M 25	7	4113269	13 - 21	1,25	8,5 - 15,5	30	30	30	16
M 25	8	4113279	17 - 27,5	1,6	12 - 19,5	36	40	40	16
M 32	8	4113329	17 - 37,5	1,6	12 - 20,5	40	40	40	16
M 32	9	4113339	22 - 34	2	16 - 25,5	44	48	48	16
M 40	9	4113409	22 - 34	2	16 - 27,5	48	48	48	16
M 40	10	4113419	28 - 41	2	21 - 33	50	55	55	16
M 50	10	4113509	28 - 41	2	21 - 34	55	55	55	16
M 50	11	4113519	34 - 48	2,5	37 - 41	64	64	64	16
M 63	12	4113639	39 - 54	2,5	33 - 46	70	70	70	16
M 63	13	4113649	48 - 65	2,5	40 - 54	80	85	85	16
M 75	13	4113759	48 - 65	2,5	40 - 54	85	85	85	18
M 75	14	4113769	55 - 74	2,5	47 - 65	90	95	95	18
M 80	14	4113809	55 - 74	2,5	47 - 65	95	95	95	20
M 80	15	4113819	65 - 83	3,15	54 - 71	100	110	110	20
M 90	15	4113909	65 - 83	3,15	54 - 74	110	110	110	22
M 90	16	4113919	74 - 93	3,15	63 - 79	110	120	120	22
M 100	16	4113999	74 - 93	3,15	63 - 82	120	120	120	22

* Aussi disponible en inox nous consulter / Also available in stainless steel on request

PE Ex d/e 3F NPT

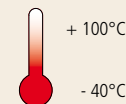
CABLE GLAND Ex d/e 3F NPT



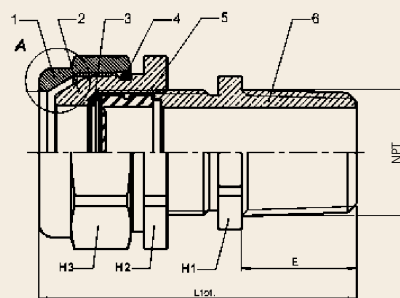
LCIE 05 ATEX 6146X



Températures certifiées



	Matière : Material :	Laiton nickelé Brass nickel plated
	Mode de protection Type of protection :	Ex d/e ; tD
	Suivant normes Conformity with standards :	EN 60079-0 + A11 EN 60079-7 EN 60079-31 EN 60079-1
	Groupe d'appareils Device group :	II
	Catégories Category :	2 & 3
	Atmosphères Atmospheres :	G / D
	Zones Zones :	1, 2 , 21, 22



Certificats Certificates :
ATEX INMETRO
(-50°C +100°C)

Disponible sur demande avec joint et garniture en viton (pour T° -20°C +200°C).
Available on request with sealing ring and Packing rings in viton (for T° -20°C +200°C).

Pour câble armé par tresse, feuillard ou fils. / For braided, steel tape or wire armoured cable.

Étanchéité sur la gaine intérieure du câble. / Sealing on the inner sheath of the cable.

Ancrage et continuité d'armure. / Clamping and bonding on armour.



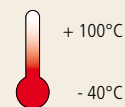
NPT

Filetage Threads	N°	Référence Reference	Gaine ext. Mini-maxi	Ep. armature F mm	Gaine int. Mini-maxi	H 1 mm	H 2 mm	H 3 mm	E mm
1/4"	5	4133019	7 - 12	1	4 - 7	18	20	20	16
3/8"	5	4133059	7 - 12	1	4 - 8	20	20	20	16
1/2"	5	4133109	7 - 12	1	4 - 8	24	20	20	20
3/8"	6	4133069	9 - 16	1,25	6 - 12	22	24	24	16
1/2"	6	4133119	9 - 16	1,25	6 - 12	24	24	24	20
3/4"	6	4133219	9 - 16	1,25	6 - 12	28	24	24	20
1/2"	7	4133129	13 - 21	1,25	8,5 - 15	24	30	30	20
3/4"	7	4133219	13 - 21	1,25	8,5 - 15,5	30	30	30	20
3/4"	8	4133229	17 - 27,5	1,6	12 - 19,5	30	40	40	20
1"	8	4133309	17 - 27,5	1,6	12 - 20,5	36	40	40	25
1"	9	4133319	22 - 34	2	16 - 25,5	40	48	48	25
1" 1/4	9	4133349	22 - 34	2	16 - 27,5	44	48	48	25
1" 1/4	10	4133359	28 - 41	2	21 - 33	50	55	55	25
1" 1/2	10	4133369	28 - 41	2	21 - 34	55	55	55	26
1" 1/2	11	4133379	34 - 48	2,5	27 - 41	55	64	64	26
2"	12	4133409	39 - 54	2,5	33 - 46	65	70	70	27
2"	13	4133419	48 - 65	2,5	40 - 53,5	70	85	85	27
2" 1/2	13	4133459	48 - 65	2,5	40 - 54	80	85	85	40
2" 1/2	14	4133469	55 - 74	2,5	47 - 64,5	85	95	95	40
3"	15	4133509	65 - 83	3,15	54 - 71	100	110	110	42
3"	16	4133519	74 - 93	3,15	63 - 79	110	120	120	42

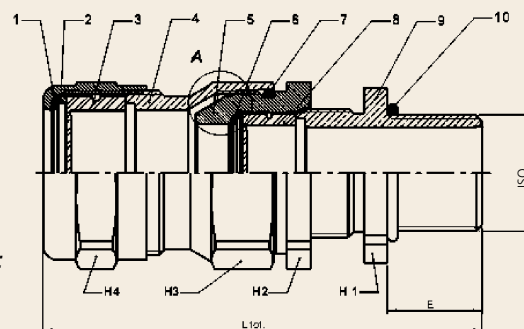
* Aussi disponible en inox nous consulter / Also available in stainless steel on request



LCIE 05 ATEX 6146X


Températures certifiées


	Matière : Material :	Laiton nickelé Brass nickel plated
	Mode de protection Type of protection :	Ex d/e ; tD
	Suivant normes Conformity with standards :	EN 60079-0 + A11 EN 60079-7 EN 60079-31 EN 60079-1
	Groupe d'appareils Device group :	II
	Catégories Category :	2 & 3
	Atmosphères Atmospheres :	G / D
	Zones Zones :	1, 2, 21, 22


Certificats Certificates :
ATEX INMETRO
(-50°C +100°C)

Disponible sur demande avec joint et garniture en viton (pour T° -20°C +200°C).
Available on request with sealing ring and Packing rings in viton (for T° -20°C +200°C).

Pour câble armé par tresse, feuillard ou fils. / For braided, steel tape or wire armoured cable.
Étanchéité sur la gaine extérieure du câble. / Sealing on the outer sheath of the cable.
Étanchéité sur la gaine intérieure du câble. / Sealing on the inner sheath of the cable.
Ancrage et continuité d'armure. / Clamping and bonding on armour.


Métrique

Filetage Threads	N°	Référence Reference	Gaine ext. Mini-maxi	Ep. armature F mm	Gaine int. Mini-maxi	H 1 mm	H 2 mm	H 3 mm	H 4 mm	E mm
M 12	5	4114129	7 - 12	1	4 - 7	18	20	20	20	16
M 16	5	4114169	7 - 12	1	4 - 8	20	20	20	20	16
M 20	5	4114209	7 - 12	1	4 - 8	24	20	20	20	16
M 16	6	4114179	9 - 16	1,25	6 - 12	18	24	24	24	16
M 20	6	4114219	9 - 16	1,25	6 - 12	24	24	24	24	16
M 25	6	4114259	9 - 16	1,25	6 - 12	28	24	24	24	16
M 20	7	4114229	13 - 21	1,25	8,5 - 15	28	30	30	30	16
M 25	7	4114269	13 - 21	1,25	8,5 - 15	30	30	30	30	16
M 25	8	4114279	17 - 27,5	1,6	12 - 19,5	36	40	40	40	16
M 32	8	4114329	17 - 27,5	1,6	12 - 20,5	40	40	40	40	16
M 32	9	4114339	22 - 34	2	16 - 25,5	44	48	48	48	16
M 40	9	4114409	22 - 34	2	16 - 27,5	48	48	48	48	16
M 40	10	4114419	28 - 41	2	21 - 33	50	55	55	55	16
M 50	10	4114509	28 - 41	2	21 - 34	55	55	55	55	16
M 50	11	4114519	34 - 48	2,5	27 - 41	64	64	64	64	16
M 63	12	4114639	39 - 54	2,5	33 - 46	70	70	70	70	16
M 63	13	4114649	48 - 65	2,5	40 - 54	80	85	85	90	16
M 75	13	4114759	48 - 65	2,5	40 - 54	85	85	85	90	18
M 75	14	4114769	55 - 74	2,5	47 - 65	90	95	95	100	18
M 80	14	4114809	55 - 74	2,5	47 - 65	95	95	95	100	20
M 80	15	4114819	65 - 83	3,15	54 - 71	100	110	110	125	20
M 90	15	4114909	65 - 83	3,15	54 - 74	110	110	110	125	22
M 90	16	4114919	74 - 93	3,15	63 - 79	110	120	120	125	22
M 100	16	4114999	74 - 93	3,15	63 - 82	120	120	120	125	22

* Aussi disponible en inox nous consulter / Also available in stainless steel on request

PE Ex d/e 4F NPT

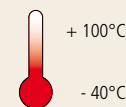
CABLE GLAND Ex d/e 4F NPT



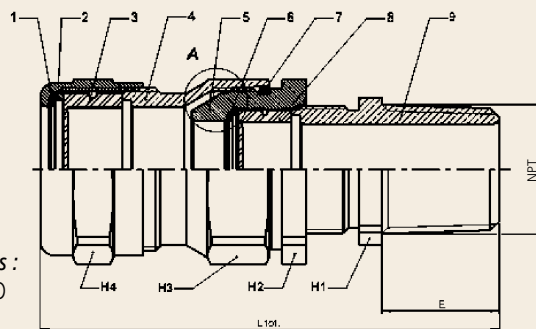
LCIE 05 ATEX 6146X



Températures certifiées



	Matière : Material :	Laiton nickelé Brass nickel plated
	Mode de protection Type of protection :	Ex d/e ; tD
	Suivant normes Conformity with standards :	EN 60079-0 + A11 EN 60079-7 EN 60079-31 EN 60079-1
	Groupe d'appareils Device group :	II
	Catégories Category :	2 & 3
	Atmosphères Atmospheres :	G / D
	Zones Zones :	1, 2, 21, 22



Certificats Certificates :
ATEX INMETRO
(-50°C +100°C)

Disponible sur demande avec joint et garniture en viton (pour T° -20°C +200°C).
Available on request with sealing ring and Packing rings in viton (for T° -20°C +200°C).

Pour câble armé par tresse, feuillard ou fils. / For braided, steel tape or wire armoured cable.

Étanchéité sur la gaine extérieure du câble. / Sealing on the outer sheath of the cable.

Étanchéité sur la gaine intérieure du câble. / Sealing on the inner sheath of the cable.

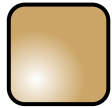
Ancrage et continuité d'armure. / Clamping and bonding on armour.



NPT

Filetage Threads	N°	Référence Reference	Gaine ext. Mini-maxi	Ep. armature F mm	Gaine int. Mini-maxi	H 1 mm	H 2 mm	H 3 mm	H 4 mm	E mm
1/4"	5	4134019	7 - 12	1	4 - 7	18	20	20	20	16
3/8"	5	4134059	7 - 12	1	4 - 8	20	20	20	20	16
1/2"	5	4134109	7 - 12	1	4 - 8	24	20	20	20	20
3/8"	6	4139069	9 - 16	1,25	6 - 12	22	24	24	24	16
1/2"	6	4134119	9 - 16	1,25	6 - 12	24	24	24	24	20
3/4"	6	4134209	9 - 16	1,25	6 - 12	28	24	24	24	20
1/2"	7	4134129	13 - 21	1,25	8,5 - 15	24	30	30	30	20
3/4"	7	4134219	13 - 21	1,25	8,5 - 15,5	30	30	30	30	20
3/4"	8	4134229	17 - 27,5	1,6	12 - 19,5	30	40	40	40	20
1"	8	4134309	17 - 27,5	1,6	12 - 20,5	36	40	40	40	25
1"	9	4134319	22 - 34	2	16 - 25,5	40	48	48	48	25
1" 1/4	9	4134349	22 - 34	2	16 - 27,5	44	48	48	48	25
1" 1/4	10	4134359	28 - 41	2	21 - 33	50	55	55	55	25
1" 1/2	10	4134369	28 - 41	2	21 - 34	55	55	55	55	26
1" 1/2	11	4134379	34 - 48	2,5	27 - 41	55	64	64	64	26
2"	12	4134409	39 - 54	2,5	33 - 46	65	70	70	70	27
2"	13	4134419	48 - 65	2,5	40 - 53,5	70	85	85	90	27
2" 1/2	13	4134459	48 - 65	2,5	40 - 54	80	85	85	90	40
2" 1/2	14	4134469	55 - 74	2,5	47 - 64,5	85	95	95	100	40
3"	15	4134509	65 - 83	3,15	54 - 71	100	110	110	125	42
3"	16	4134519	74 - 93	3,15	63 - 79	110	120	120	125	42

* Aussi disponible en inox nous consulter / Also available in stainless steel on request



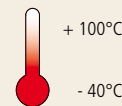
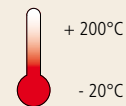
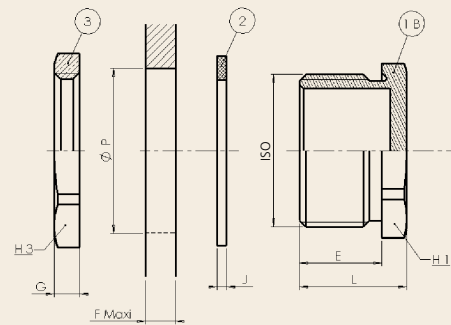
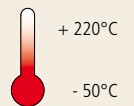
	Matière : Material :	Laiton nickelé Brass nickel plated
	Mode de protection Type of protection :	Ex d/e ; tD
	Suivant normes Conformity with standards :	EN 60079-0 + A11 EN 60079-7 EN 60079-31 EN 60079-1
	Groupe d'appareils Device group :	II
	Catégories Category :	2 & 3
	Atmosphères Atmospheres :	G / D
	Zones Zones :	1, 2, 21, 22



IP 68 avec joint
with thread seal

Températures certifiées

NITRIL O-RING

VITON
FLAT SEALSILICON
FLAT SEAL

Certificats Certificates :
ATEX



Métrique

Filetage Threads	H mm	E mm	L mm	Référence Reference			Colisage Packing
				NITRIL O-RING	VITON	SILICON	
M 12	14	12	15	D4812931	D4812933	D4812934	50
M 16	18	12	15	D4816931	D4816933	D4816934	50
M 20	23	12	15	D4820931	D4820933	D4820934	50
M 25	29	12	15,5	D4825931	D4825933	D4825934	20
M 32	39	12	16	D4832931	D4832933	D4832934	20
M 40	45	15	19	D4840931	D4840933	D4840934	20
M 50	58	15	20	D4850931	D4850933	D4850934	5
M 63	70	19	26	D4863931	D4863933	D4863934	5
M 75	80	24	32	D4875931	D4875933	D4875934	5

* Bouchon en inox nous consulter / Plugs in inox available on request

BOUCHON 6 PANS Ex d/e LAITON NPT

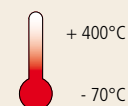
HEXAGONAL BRASS PLUGS

Ex d/e NPT

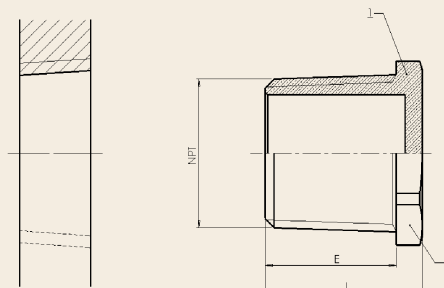
LCIE 07 ATEX 0013U



Températures certifiées



	Matière : Material :	Laiton nickelé Brass nickel plated
	Mode de protection Type of protection :	Ex d/e ; tD
	Suivant normes Conformity with standards :	EN 60079-0 + A11 EN 60079-7 EN 60079-31 EN 60079-1
	Groupe d'appareils Device group :	II
	Catégories Category :	2 & 3
	Atmosphères Atmospheres :	G / D
	Zones Zones :	1, 2 , 21, 22



Certificats Certificates :
ATEX



NPT

Filetage Threads	H mm	E mm	L mm	Référence Reference	Colisage Packing
1/4"	15	15	18	D4606930	50
3/8"	19	15	18	D4608930	50
1/2"	23	20	23	D4612930	50
3/4"	29	20	24	D4620930	20
1"	36	25	29	D4628930	20
1" 1/4	45	25	29	D4635930	20
1" 1/2	50	26	31	D4641930	10
2"	64	27	33	D4647930	5
2" 1/2	80	40	47	D4650930	1
3"	100	42	50	D4660930	1
4"	125	44	53	D4680930	1

* Bouchon en inox nous consulter / Plugs in inox available on request

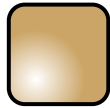
BOUCHON 6 PANS CREUX








Ex d/e LAITON MÉTRIQUE

HOLLOW HEXAGONAL HEAD
BRASS PLUGS Ex d/e METRIC

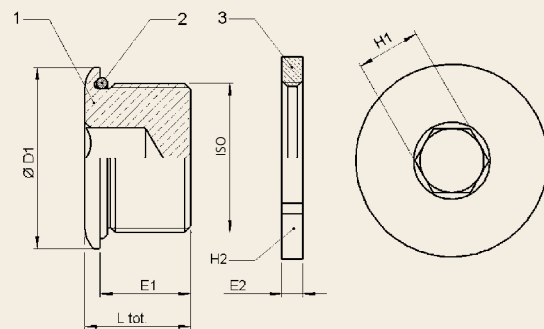
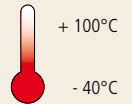


LCIE 07 ATEX 0013U



	Matière : Material :	Laiton nickelé Brass nickel plated
	Mode de protection Type of protection :	Ex d/e ; tD
	Suivant normes Conformity with standards :	EN 60079-0 + A11 EN 60079-7 EN 60079-31 EN 60079-1
	Groupe d'appareils Device group :	II
	Catégories Category :	2 & 3
	Atmosphères Atmospheres :	G / D
	Zones Zones :	1, 2, 21, 22

Températures certifiées



Certificats Certificates :
ATEX INMETRO
(-50°C +100°C)



Métrique

Filetage Threads	Ø D mm	H mm	E mm	L mm	Référence Reference	Colisage Packing
M 12	16	6	15	17,5	D8912110	1
M 16	20	10	15	17,5	D8916110	1
M 20	24	10	15	17,5	D8920110	20
M 25	30	10	15	17,5	D8925110	20
M 32	36	15	15	17,5	D8932110	1
M 40	45	15	15	17,5	D8940110	1
M 50	55	20	15	18	D8950110	1
M 63	70	20	15	18	D8963110	1
M 75	80	20	15	18	D8975110	1

* Joint torique VITON en option (T° -20°C +200°C) / VITON O-RING available on request (T° -20°C +200°C)
* Bouchon en inox nous consulter / Plugs in inox available on request

BOUCHON 6 PANS CREUX

Ex d/e LAITON NPT

HOLLOW HEXAGONAL HEAD

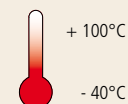
BRASS PLUGS Ex d/e NPT



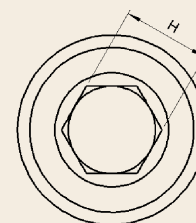
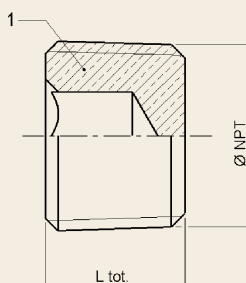
LCIE 07 ATEX 0013U



Températures certifiées



	Matière : Material :	Laiton nickelé Brass nickel plated
	Mode de protection Type of protection :	Ex d/e ; tD
	Suivant normes Conformity with standards :	EN 60079-0 + A11 EN 60079-7 EN 60079-31 EN 60079-1
	Groupe d'appareils Device group :	II
	Catégories Category :	2 & 3
	Atmosphères Atmospheres :	G / D
	Zones Zones :	1, 2 , 21, 22



Certificats Certificates :

ATEX INMETRO
(-50°C +100°C)



NPT

Filetage Threads	H mm	L mm	Référence Reference	Colisage Packing
1/4 " NPT	6	16	D8906100	1
3/8 " NPT	8	16	D8908100	1
1/2 " NPT	10	16	D8914100	1
3/4 " NPT	10	16	D8919100	1
1 " NPT	15	18	D8928100	1
1 " 1/4 NPT	15	18	D8935100	1
1 " 1/2 NPT	15	20	D8941100	1
2 " NPT	20	20	D8947100	1
2 " 1/2 NPT	20	22	D8951100	1
3 " NPT	20	22	D8961100	1

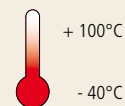
* Bouchon en inox nous consulter / Plugs in inox available on request



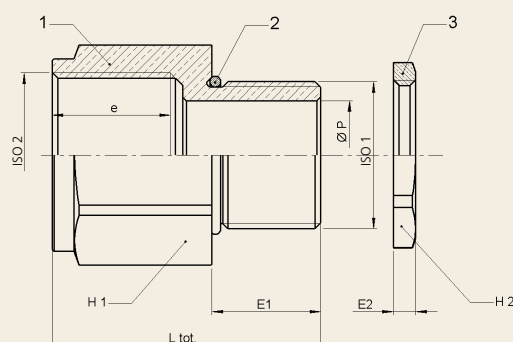
LCIE 07 ATEX 0013U



Températures
certifiées



	Matière : Material :	Laiton nickelé Brass nickel plated
	Mode de protection Type of protection :	Ex d/e ; tD
	Suivant normes Conformity with standards :	EN 60079-0 + A11 EN 60079-7 EN 60079-31 EN 60079-1
	Groupe d'appareils Device group :	II
	Catégories Category :	2 & 3
	Atmosphères Atmospheres :	G / D
	Zones Zones :	1, 2 , 21, 22



Certificats Certificates :
ATEX INMETRO
(-50°C +100°C)



Métrique - Métrique

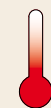
Filetage Threads ISO 1	Filetage Threads ISO 2	H mm	E mm	L mm	Référence Reference	Colisage Packing
M 16	M 12	18	16	22	D8716125	1
M 20	M 12	24	16	23	D8720125	1
M 20	M 16	24	16	23	D8720165	1
M 25	M 16	28	16	23	D8725165	1
M 25	M 20	28	16	23	D8725205	1
M 32	M 20	36	16	24	D8732205	1
M 32	M 25	36	16	24	D8732255	1
M 40	M 25	44	16	24	D8740255	1
M 40	M 32	44	16	24	D8740325	1
M 50	M 32	55	16	26	D8750325	1
M 50	M 40	55	16	26	D8750425	1
M 63	M 40	70	16	28	D8763405	1
M 63	M 50	70	16	28	D8763505	1
M 75	M 50	80	16	28	D8775505	1
M 75	M 63	80	16	28	D8775635	1
M 90	M 63	95	20	35	D8790635	1
M 90	M 75	95	20	35	D8790755	1
M 100	M 75	110	22	38	D8799755	1
M 100	M 90	110	22	38	D8799905	1

* Joint torique VITON en option (T° -20°C +200°C) / VITON O-RING available on request (T° -20°C +200°C)
* Réducteur en inox nous consulter / Reducer in inox available on request



LCIE 07 ATEX 0013U

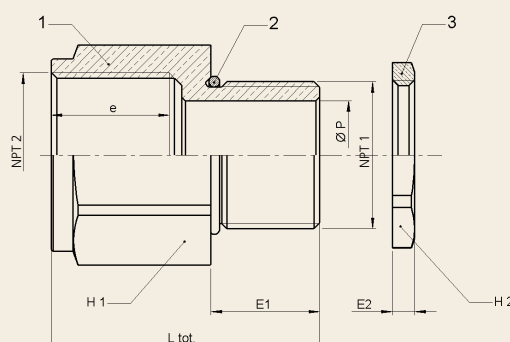
IP 68

Températures
certifiées

+ 100°C

- 40°C

	Matière : Material :	Laiton nickelé Brass nickel plated
	Mode de protection Type of protection :	Ex d/e ; tD
	Suivant normes Conformity with standards :	EN 60079-0 + A11 EN 60079-7 EN 60079-31 EN 60079-1
	Groupe d'appareils Device group :	II
	Catégories Category :	2 & 3
	Atmosphères Atmospheres :	G / D
	Zones Zones :	1, 2, 21, 22



Certificats Certificates :

ATEX INMETRO
(-50°C +100°C)

NPT - NPT

Filetage Threads NPT 1	Filetage Threads NPT 2	H mm	E mm	L mm	Référence Reference	Colisage Packing
3/4"	1/2"	28	20	26	D8719141	1
1"	1/2"	36	25	33	D8728141	1
1"	3/4"	36	25	33	D8728191	1
1"1/4	3/4"	44	25	35	D8735191	1
1"1/4	1"	44	25	35	D8735281	1
1"1/2	1"	50	26	36	D8741281	1
1"1/2	1"1/4	50	26	36	D8741351	1
2"	1"1/4	64	27	39	D8747351	1
2"	1"1/2	64	27	39	D8747411	1
2"	1"	64	27	39	D8747281	1
3"	2"	95	42	57	D8761471	1
3"	2"1/2	95	42	57	D8761511	1

* Réducteur en inox nous consulter / Reducer in inox available on request

AMPLIFICATEUR Ex d/e MÉTRIQUE

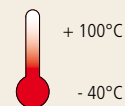
ENLARGER Ex d/e METRIC



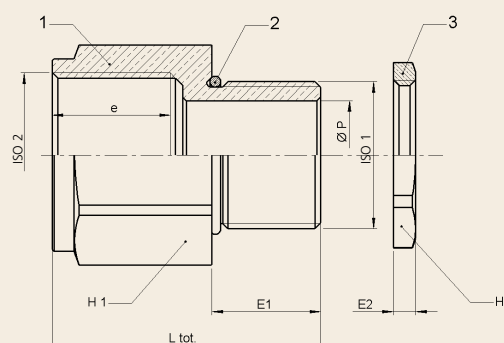
LCIE 07 ATEX 0013U



Températures
certifiées



	Matière : Material :	Laiton nickelé Brass nickel plated
	Mode de protection Type of protection :	Ex d/e ; tD
	Suivant normes Conformity with standards :	EN 60079-0 + A11 EN 60079-7 EN 60079-31 EN 60079-1
	Groupe d'appareils Device group :	II
	Catégories Category :	2 & 3
	Atmosphères Atmospheres :	G / D
	Zones Zones :	1, 2 , 21, 22



Certificats Certificates :
ATEX INMETRO
(-50°C +100°C)



Métrique - Métrique

Filetage Threads	H mm	E mm	L mm	Référence Reference	Colisage Packing
M 12 - M 16	19	15	37	D8812165	1
M 16 - M 20	23	15	37	D8816205	1
M 20 - M 25	28	15	37	D8820255	1
M 25 - M 32	36	15	38	D8825325	1
M 32 - M 40	44	15	38	D8832405	1
M 40 - M 50	55	15	39	D8840505	1
M 50 - M 63	70	16	41	D8850635	1
M 63 - M 75	80	17	45	D8863755	1
M 75 - M 90	95	18	52	D8875905	1
M 90 - M 100	110	22	56	D8890995	1

* Joint torique VITON en option (T° -20°C +200°C) / VITON O-RING available on request (T° -20°C +200°C)
* Amplificateur en inox nous consulter / Enlarger in inox available on request

AMPLIFICATEUR Ex d/e NPT

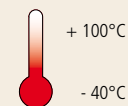
ENLARGER Ex d/e NPT



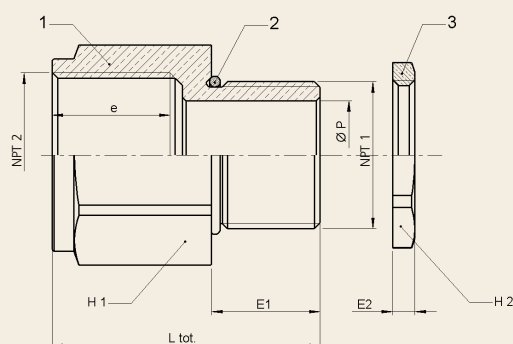
LCIE 07 ATEX 0013U



Températures
certifiées



	Matière : Material :	Laiton nickelé Brass nickel plated
	Mode de protection Type of protection :	Ex d/e ; tD
	Suivant normes Conformity with standards :	EN 60079-0 + A11 EN 60079-7 EN 60079-31 EN 60079-1
	Groupe d'appareils Device group :	II
	Catégories Category :	2 & 3
	Atmosphères Atmospheres :	G / D
	Zones Zones :	1, 2 , 21, 22



Certificats Certificates :
ATEX INMETRO
(-50°C +100°C)



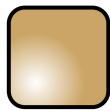
NPT - NPT

Filetage Threads	H mm	E mm	L mm	Référence Reference	Colisage Packing
1/2" - 3/4"	30	20	47	D8814191	1
3/4" - 1"	38	20	54	D8819281	1
1" - 1" 1/4	50	25	59	D8828351	1
1" 1/4 - 1" 1/2	52	25	59	D8835411	1
1" 1/2 - 2"	64	26	63	D8841470	1
2" - 2" 1/2	80	27	78	D8847511	1
2" 1/2 - 3"	100	40	96	D8851611	1

* Amplificateur en inox nous consulter / Enlarger in inox available on request



LCIE 07 ATEX 0013U



Matière : Laiton nickelé
Material : Brass nickel plated



Mode de protection
Type of protection : Ex d/e ; tD



Suivant normes
Conformity with standards : EN 60079-0 + A11
EN 60079-7
EN 60079-31
EN 60079-1



Groupe d'appareils
Device group : II



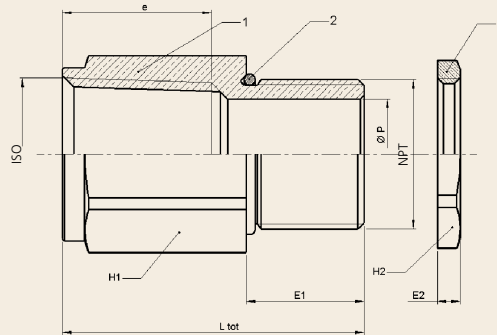
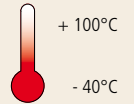
Catégories
Category : 2 & 3



Atmosphères
Atmospheres : G / D



Zones
Zones : 1, 2, 21, 22

Températures
certifiées

Certificats Certificates :

ATEX INMETRO
(-50°C +100°C)



NPT - Métrique

Filetage Threads	H mm	E mm	L mm	Référence Reference	Colisage Packing
1/2" - M 12	24	20	27	D8614121	1
1/2" - M 16	24	20	27	D8614161	1
1/2" - M 20	24	20	42	D8614201	1
1/2" - M 25	28	20	42	D8614251	1
3/4" - M 16	28	20	27	D8619161	1
3/4" - M 20	28	20	27	D8619201	1
3/4" - M 25	28	20	42	D8619251	1
1" - M 20	36	25	33	D8628201	1
1" - M 25	36	25	33	D8628251	1
1" - M 32	36	25	48	D8628321	1
1"1/4 - M 25	44	25	33	D8635251	1
1"1/4 - M 32	44	25	33	D8635321	1
1"1/2 - M 32	50	26	35	D8641321	1
1"1/2 - M 40	50	26	35	D8641401	1
1"1/2 - M 50	55	26	51	D8641501	1
2" - M 50	64	27	36	D8647501	1
2" - M 63	70	27	55	D8647631	1
2" - M 75	80	27	55	D8647751	1
2" 1/2 - M 50	80	40	53	D8651501	1
2" 1/2 - M 63	80	40	53	D8651631	1
3" - M 63	90	42	55	D8661631	1
3" - M 75	90	42	55	D8661751	1

* Adaptateur en inox nous consulter / Adapter in inox available on request

ADAPTATEUR Ex d/e ISO-NPT

ADAPTER Ex d/e ISO-NPT

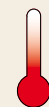


LCIE 07 ATEX 0013U

IP 68

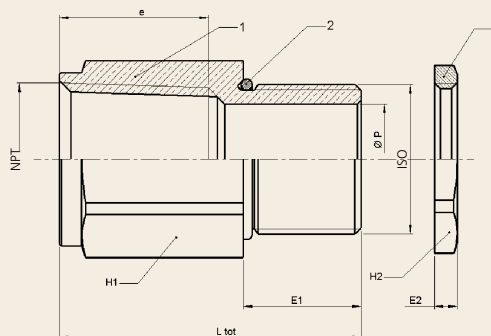


Températures
certifiées



+ 100°C

- 40°C



Certificats Certificates :

ATEX INMETRO

(-50°C +100°C)

	Matière : Material :	Laiton nickelé Brass nickel plated
	Mode de protection Type of protection :	Ex d/e ; tD
	Suivant normes Conformity with standards :	EN 60079-0 + A11 EN 60079-7 EN 60079-31 EN 60079-1
	Groupe d'appareils Device group :	II
	Catégories Category :	2 & 3
	Atmosphères Atmospheres :	G / D
	Zones Zones :	1, 2, 21, 22



Métrique - NPT

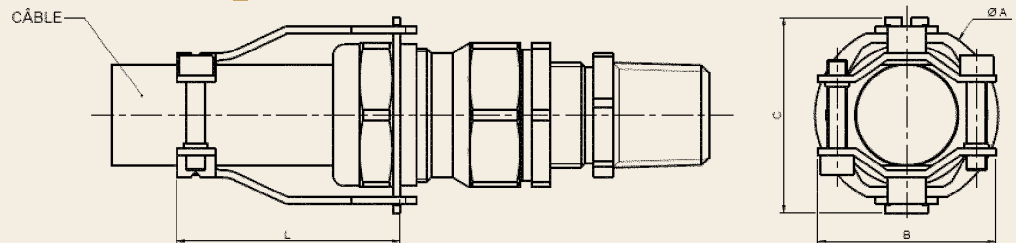
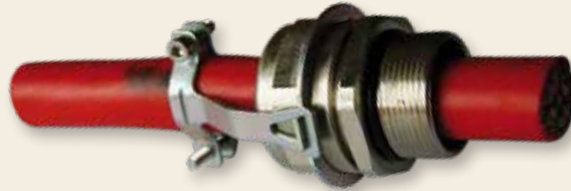
Filetage Threads	H mm	E mm	L mm	Référence Reference	Colisage Packing
M 16 - 1/2 "	24	15	42	D8616145	1
M 20 - 1/2 "	24	15	40	D8620145	1
M 20 - 3/4 "	30	15	42	D8620195	1
M 25 - 1/2 "	28	15	23	D8625145	1
M 25 - 3/4 "	30	15	41	D8625195	1
M 25 - 1 "	38	15	47	D8625285	1
M 32 - 1/2 "	36	15	23	D8632145	1
M 32 - 3/4 "	36	15	23	D8632195	1
M 32 - 1 "	38	15	47	D8632285	1
M 40 - 3/4 "	44	15	23	D8640195	1
M 40 - 1 "	44	15	23	D8640285	1
M 40 - 1 " 1/4	46	15	47	D8640355	1
M 40 - 1 " 1/2	52	15	48	D8640415	1
M 50 - 1 "	55	16	26	D8650285	1
M 50 - 1 " 1/2	55	16	50	D8650415	1
M 50 - 2 "	64	16	50	D8650475	1
M 63 - 1 " 1/2	70	17	28	D8663415	1
M 63 - 2 "	70	17	51	D8663475	1
M 75 - 2 "	80	18	29	D8675475	1
M 75 - 2 " 1/2	80	18	63	D8675515	1
M 75 - 3 "	95	18	70	D8675615	1

* Joint torique VITON en option (T° -20°C +200°C) / VITON O-RING available on request (T° -20°C +200°C)

* Adaptateur en inox nous consulter / Adapter in inox available on request



LCIE 05 ATEX 6146X



Rep.	Désignations	Matières
1	Brides (2x)	Acier Zingué
2	Porte-Brides	Acier Zingué
3	Vis CH C	Inox A2

Facilité de montage : notre bride est conçue pour être installée après le raccordement des câbles.

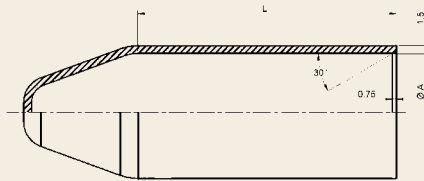
Easy mounting : Our clamping flange is designed to be installed after cable jointing.

Type	Référence Reference	L mm	Ø A mm	B mm	C mm
5	D8505500	42	25	25	28
6	D8506500	42	29	28	32
7	D8507500	50	38	37	40
8	D8508500	54	48	40	50
9	D8509500	72	58	48	62
10	D8510500	72	65	56	70
11	D8511500	72	74	66	78
12	D8512500	72	80	74	84

* Instructions de montage page 190 / Mounting instructions page 190

CAPUCHON

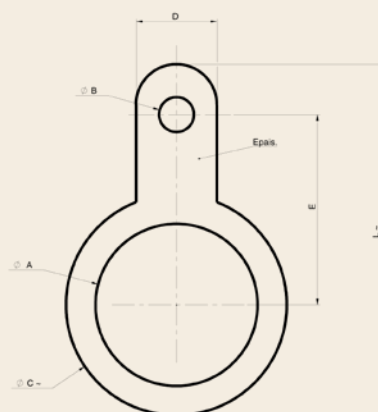
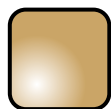
SCHROUD



Matière : • PVC souple noir

Material : • PVC black supple

Pour 4F For 4F type	Référence Reference	Ø A mm	L mm
5	N0805000	22,2	50
6	N0806000	26,7	55
7	N0807000	33,5	55
8	N0808000	43,5	70
9	N0809000	51,6	75
10	N0810000	60,1	85
11	N0811000	69	95
12	N0812000	77,6	95
13	N0813000	100	110
14	N0814000	110	120
15	N0815000	125	130
16	N0816000	135	130



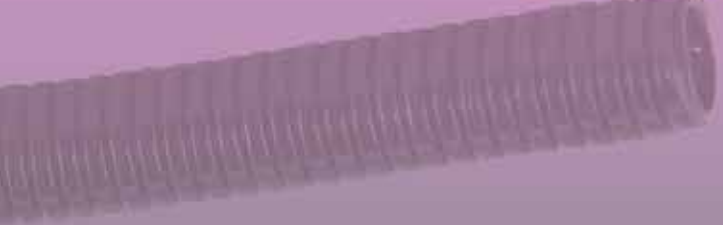
Matière : • Laiton

Material : • Brass

Taille Size	Ø A mm	Ø B mm	Ø C mm	E mm	L mm	Ep. mm	Référence Reference	Colisage Packing
M 12	12,0	6,6	29,0	33,4	49,7	1,0	N9812100	1
M 16	16,0	6,6	29,0	33,4	49,7	1,0	N9816100	1
M 20	20,1	6,7	29,0	25,6	48,0	1,0	N9820100	100
M 25	25,2	6,7	37,0	31,0	57,0	1,0	N9825100	1
M 32	32,1	6,9	44,0	37,7	70,0	1,0	N9832100	1
M 40	40,1	6,9	53,0	43,5	78,0	1,2	N9840100	50
M 50	50,2	6,9	64,5	50,0	90,5	1,2	N9850100	1
M 63	63,1	6,9	79,5	65,2	116,8	1,3	N9863100	1
M 75	75,5	6,9	96,0	74,5	133,5	1,3	N9875100	1



A large area of the page is filled with horizontal dotted lines, providing a space for handwritten notes.



GAINES DE PROTECTION
GAINES DE PROTECTION
CABLE PROTECTION
CABLE PROTECTION
CORRUGATED TUBES
CORRUGATED TUBES



SOMMAIRE GAINES DE PROTECTION CABLE PROTECTION CORRUGATED TUBES SUMMARY

GAINES PLASTIQUE

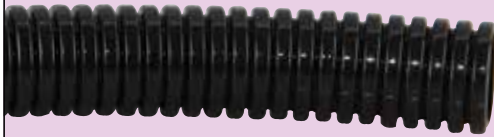
PLASTIC CORRUGATED TUBES

116 - 126

GAINES MÉTALLO-PLASTIQUE

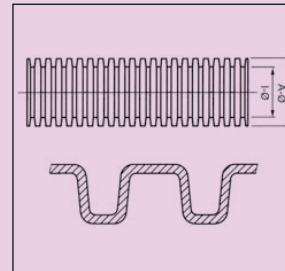
METALLIC CONDUIT PLASTIC COVERED

127 - 130



RoHS
RTMDR 13903
UL
TÜV
NFR
L.C.I.E
UL
BWB
Températures certifiées

PA 6
+ 120°C
- 40°C



Matière :
Polyamide 6

Température maxi en pointe :
+ 150°C

Caractéristiques :

- 0 halogène
- Non propagation à la flamme
- Compatible avec les alcools, graisses, huiles minérales et gazoils
- Incompatible avec l'acide sulfurique

Propriétés spécifiques :

- Autoextinguible selon FMVSS 302
- HB selon UL 94
- Résistance aux UV selon DIN EN ISO 8580

Material:
Polyamide 6

Maximum Temperature:
some hours 150°C

- Characteristics:**
- Flame retardant
 - Free of halogene

Features:

- Burning behaviour acc. to FMVSS 302, < 100 mm/mn.
- HB accord. to UL 94
- Permanent vibration as per DIN 53442
- UV resistance acc. to DIN EN ISO 8580

Applications:

- Commercial vehicles
- Construction machinery, machines and aggregates
- For high mechanical stresses

NW	A Ø mm	I Ø mm	Container*				Couronne/Coils		
			Référence fendue	Colisage m	Référence fermée	Colisage m	Référence fendue	Référence fermée	Colisage m
NW	A Ø mm	I Ø mm	Art. no. slit	PU m	Art. no. unslit	PU m	Art. no. slit	Art. no. unslit	PU m
3	5,1	2,8	Y1205503	18000	Y1200073/C	18000	Y1205030	Y1200073	200
4,5	7,1	5,0	Y1205504	10000	Y1200058/C	9000	Y1205045	Y1200058	100
6	9,2	6,0	Y1205506	5000	Y1200069/C	5000	Y1205060	Y1200069	100
7,5	10,0	6,7	Y1205507	5000	Y1200072/C	5000	Y1205072	Y1200072	50
8,5	11,7	8,4	Y1205508	4000	Y1200089/C	3300	Y1205080	Y1200089	50
10	13,0	9,9	Y1205510	3300	Y1200102/C	3000	Y1205102	Y1200102	50
12	15,7	12,2	Y1205512	2200	Y1200126/C	2200	Y1205121	Y1200126	50
13	15,8	12,7	Y1205513	2200	Y1200133/C	2000	Y1205137	Y1200133	50
14	18,5	14,2	Y1205514	1700	Y1200140C	1700	Y1205145	Y1200140	50
16	18,9	15,0	Y1205516	1300	Y1200164/C	1100	Y1205161	Y1200164	50
17	21,2	16,6	Y1205517	1300	Y1200171/C	1100	Y1205176	Y1200171	50
19	24,3	19,3	Y1205519	1000	Y1200194/C	800	Y1205196	Y1200194	50
22	25,4	21,3	Y1205522	900	Y1200225/C	700	Y1205220	Y1200225	50
23	28,3	23,2	Y1205523	700	Y1200232/C	650	Y1205234	Y1200232	50
26	31,2	25,8	Y1205526	500	Y1200263/C	600	Y1205269	Y1200263	25
29	34,5	29,0	Y1205529	500	Y1200294/C	450	Y1205290	Y1200294	25
37	42,4	36,0	Y1205537	300	Y1200379/C	250	Y1205374	Y1200379	25
50	54,0	47,7	Y1205550	200	Y1200508/C	150	Y1205501	Y1200508	25

* Raccords voir pages 132 à 143 / Connectors pages from 132 to 143

* Mesures et poids container voir page 122 / Mesures and weights container page from 122

GAINE ANNELÉE PA6 qualité feu**Profil normal - noire**

CORRUGATED TUBE PA6

Normal Profile - black

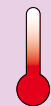
RoHS

I2 F2

SNCF
478

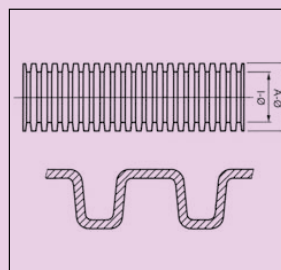
NFF

PA 6

Températures
certifiées

+ 120°C

- 40°C

**Matière :**

Polyamide 6, qualité feu - V0

Température maxi en pointe :

> 240 h / + 150°C

Caractéristiques :

- 0 halogène
- Compatible avec les alcools, graisses huiles minérales, gazoils et essences

Propriétés spécifiques :

- Comportement au feu : classement I2 F2 selon norme NF F 16-101 enregistré sous le n° 218420 d'Eurailtest
- Conforme au programme d'essai SNCF MCE n° 478 enregistré sous le n° DOC 003916 d'Eurailtest
- Autoextinguible selon FMVSS 302
- Résistance aux UV selon DIN EN ISO 8580

Material:

Polyamide 6, fire quality - V0

Upper temperature range:

Short-term (240 h): 150°C

Characteristics:

- Parallel corrugated
- Free of halogen

Features:

- Conforme to the test routine the SNCF MCE n° 478
- Classification I2 F2 according to standard NF F 16-101
- Non flame-extending acc. to FMVSS 302 and UL 94
- Durable
- UV resistance acc.to DIN EN ISO 8580

Applications:

- E.g. engine compartment, car body and interior, machines, instruments, devices, ship and train building, switch cabinet and amovable machine parts

NW	A Ø mm	I Ø mm	Rayon de courbure mm	Référence fermée	Colisage m
NW	A Ø mm	I Ø mm	Bending radius mm	Art. no. unslit	PU m
7,5	10,0	6,7	13,0	Y1206079	50
8,5	11,7	8,4	15,0	Y1206085	50
10	13,0	9,9	20,0	Y1206109	50
12	15,7	12,2	30,0	Y1206125	50
13	15,8	12,7	35,0	Y1206130	50
14	18,5	14,2	40,0	Y1206140	50
16	18,9	15,0	45,0	Y1206160	50
17	21,2	16,6	45,0	Y1206176	50
19	24,3	19,3	50,0	Y1206190	50
22	25,4	21,3	50,0	Y1206220	50
23	28,3	23,2	55,0	Y1206230	50
26	31,2	25,8	60,0	Y1206260	25
29	34,5	29,0	65,0	Y1206290	25
37	42,4	36,0	90,0	Y1206370	25
50	54,0	47,7	100,0	Y1206508	25

* Raccords voir pages 132 à 143 / Connectors pages from 132 to 143

* Container, nous consulter / Container package available on request

GAINES CORRUGATED TUBES

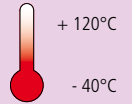
GAINE ANNELÉE PERFORÉE PA6 Profil normal - noire

CORRUGATED PERFORATED TUBE PA6
Normal Profile - black

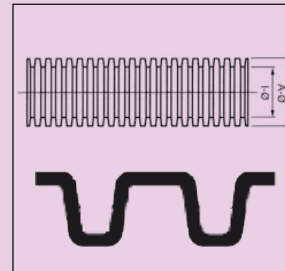


PA 6

Températures
certifiées



gaine perforée
perforated tube



Matière :
Polyamide 6

Température maxi en pointe :
> 240 h / + 150°C

Caractéristiques :

- 0 halogène
- Compatible avec les alcools, graisses huiles minérales, gazoil
- Incompatible avec les acides batterie, acide sulfurique

Propriétés spécifiques :

- UL94 HB
- Bonne résistance mécanique
- Autoextinguible selon FMVSS 302
- Résistance aux UV selon DIN EN ISO 8580

Material:
Polyamide 6

Upper temperature range:
Short-term (240 h): 150°C

Characteristics:

- Parallel corrugated
- Free of halogen
- Compatibility : alcohols, fats, mineral oil, diesel oil
- Incompatibility : acide battery, sulphuric acid

Features:

- UL94 HB
- Good mechanical resistance
- Non flame-extending acc. to FMVSS 302 and UL 94
- UV resistance acc.to DIN EN ISO 8580

Applications:

- Industry, automobile, machine, marine

NW	A Ø mm	I Ø mm	Référence perforée	Colisage m
NW	A Ø mm	I Ø mm	Art. no. perforated	PU m
8,5	11,7	8,4	Y1202600	50
10	13,0	9,9	Y1202601	50
13	15,8	12,7	Y1202602	50
17	21,2	16,6	Y1202603	50
22	25,4	21,3	Y1202604	50
23	28,9	23,2	Y1202605	50
26	31,2	25,8	Y1202606	25
37	42,4	36,0	Y1202607	25
50	54,0	47,7	Y1202608	25

* Raccords voir pages 132 à 133 / Connectors pages from 132 to 133

* Container, nous consulter / Container package available on request

* Gains découpées à longueur spécifique, nous consulter / Cutted lengths available on request

GAINE ANNELÉE PA6

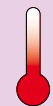
Profil anti vibrations UFW - noire

CORRUGATED TUBE PA6

Flat profile UFW - black



Températures certifiées

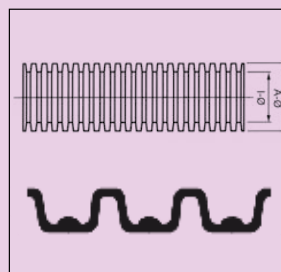


+ 120°C

- 40°C

gaine fermée
unslit tube

IP 68

gaine fendue
slit tube

Matière :
Polyamide 6

Température maxi en pointe :
> 240 h / + 150°C

Caractéristiques :

- 0 halogène
- Compatible avec les alcools, graisses huiles minérales, gazouls
- Incompatible avec les acides batterie, acide sulfurique

Propriétés spécifiques :

- UL94 HB
- Bonne résistance mécanique
- Autoextinguible selon FMVSS 302
- Résistance aux UV selon DIN EN ISO 8580

Material:
Polyamide 6

Upper temperature range:
Short-term (240 h): 150°C

Characteristics:

- Parallel corrugated
- Free of halogen
- Compatibility : alcohols, fats, mineral oil, diesel oil
- Incompatibility : acide battery, sulphuric acid

Features:

- UL94 HB
- Good mechanical resistance
- Non flame-extending acc. to FMVSS 302 and UL 94
- UV resistance acc.to DIN EN ISO 8580

Applications:

- Industry, automobile, machine, marine

UFW	A Ø mm	I Ø mm	Référence fendue	Référence fermée	Colisage m
UFW	A Ø mm	I Ø mm	Art. no. slit	Art. no. unslit	PU m
4,5	7,3	4,7	Y1229104	Y1229004	100
7,5	10,1	6,3	Y1229107	Y1229007	50
8,5	12,0	8,2	Y1229108	Y1229008	50
10	13,1	9,3	Y1229110	Y1229010	50
13	15,9	12,0	Y1229113	Y1229013	50
17	21,2	16,0	Y1229117	Y1229017	50
19	23,7	18,6	Y1229119	Y1229019	50
22	25,7	19,9	Y1229122	Y1229022	50
23	28,6	22,2	Y1229123	Y1229023	50
26	31,5	24,9	Y1229126	Y1229026	25
29	34,6	28,4	Y1229129	Y1229029	25
37	42,3	35,4	Y1229137	Y1229037	25

* Raccords voir pages 132 à 133 / Connectors pages from 132 to 133

* Container, nous consulter / Container package available on request

* Gains découpées à longueur spécifique, nous consulter / Cutted lengths available on request

GAINES CORRUGATED TUBES



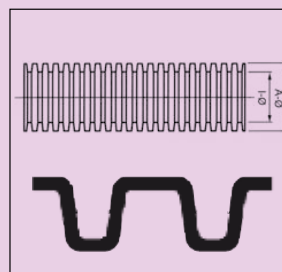
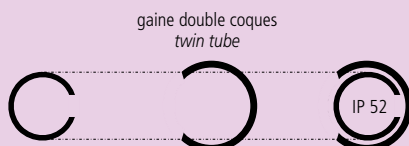
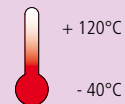
GAINÉ ANNELÉE PA6 Double coques - noire CORRUGATED TUBE PA6 Twin - black



RoHS

PA 6

Températures
certifiées



Matière :
Polyamide 6

Température maxi en pointe :
> 240 h / + 150°C

Caractéristiques :

- 0 halogène
- Compatible avec les alcools, graisses huiles minérales, gazoil
- Incompatible avec les acides batterie, acide sulfurique

Propriétés spécifiques :

- UL94 HB
- Bonne résistance mécanique
- Autoextinguible selon FMVSS 302
- Résistance aux UV selon DIN EN ISO 8580

Material:
Polyamide 6

Upper temperature range:
Short-term (240 h): 150°C

Characteristics:

- Parallel corrugated
- Free of halogen
- Compatibility : alcohols, fats, mineral oil, diesel oil
- Incompatibility : acide battery, sulphuric acid

Features:

- UL94 HB
- Good mechanical resistance
- Non flame-extending acc. to FMVSS 302 and UL 94
- UV resistance acc.to DIN EN ISO 8580

Applications:

- Industry, automobile, machine, marine

NW	A Ø mm	I Ø mm	Référence ouverte	Colisage m
NW	A Ø mm	I Ø mm	Art. no. unslit	PU m
7,5	10,2	6,3	Y1245207	50
10	13,3	8,5	Y1245210	50
13	16,0	11,0	Y1245213	50
16	19,0	13,0	Y1245216	50
17	21,5	15,5	Y1245217	50
22	25,6	19,1	Y1245222	50
26	31,7	24,0	Y1245226	25
29	34,8	27,3	Y1245229	25
37	42,7	33,1	Y1245237	25
50	53,9	43,9	Y1245250	25

- * Raccords, nous consulter / Connectors available on request
- * Container, nous consulter / Container package available on request
- * Gânes découpées à longueur spécifique, nous consulter / Cutted lengths available on request

GAINE ANNELÉE PA12

Profil normal - noire

CORRUGATED TUBE PA12

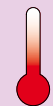
Normal Profile - black



RoHS

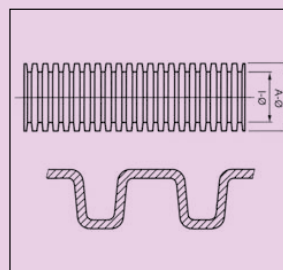
PA 12

Températures certifiées



+ 100°C

- 40°C



Matière :
Polyamide 12

Température mini/maxi en pointe :
> 240 h / + 130°C
> 240 h / - 50°C

Caractéristiques :
• 0 halogène
• 0 phosphore
• Annelures parallèles

Propriétés spécifiques :
• Autoextinguible selon FMVSS 302 C
• Insensible à l'humidité
• Résistance aux UV selon DIN EN ISO 8580

Material:
Polyamide 12

Upper temperature range:
Short-term (240 h): 130°C

Lower temperature range:
Short-term (240 h): - 50°C

Characteristics:
• Parallel corrugated

Features:
• Self-extinguishing FMVSS 302 C
• Free of halogen
• Free of phosphor
• Low water absorption

• Guaranteed accurate to gauge
• Mechanical properties are not influenced by surrounding temperature
• Highly durable
• Highly bendable
• Uv-resistant

Applications:
• E.g. engine compartment, car body and interior, home appliance industry, heating and airconditioning installations, robotics, electrical industry especially applicable for use at low temperatures.

NW	A Ø mm	I Ø mm	Rayon de courbure mm	Référence fermée	Colisage m
NW	A Ø mm	I Ø mm	Bending radius mm	Art. no. unslit	PU m
7,5	10,0	6,9	13,0	Y1240607	50
8,5	11,7	8,4	12,0	Y1240608	50
10	13,0	9,9	15,0	Y1240610	50
12	15,7	12,2	22,0	Y1240612	50
13	15,8	12,7	25,0	Y1240613	50
14	18,5	14,2	30,0	Y1240614	50
17	21,2	16,6	27,0	Y1240617	50
22	25,4	21,3	50,0	Y1240622	50
23	28,3	23,2	45,0	Y1240623	50
29	34,5	29,0	50,0	Y1240629	25
37	42,4	36,0	80,0	Y1240637	25
50	54,0	47,7	100,0	Y1240650	25

* Raccords voir pages 132 à 143 / Connectors pages from 132 to 143

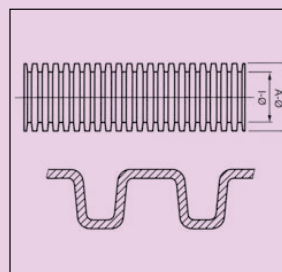
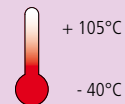
* Container, nous consulter / Container package available on request



RoHS

PP

Températures
certifiées



Matière :
Polypropylène

Température maxi en pointe :
> 350 h / + 135°C

Caractéristiques :

- Bonne résistance aux agressions chimiques
- Résistant aux graisses, huiles minérales, aux alcools, aux solvants en concentration égale ou inférieure à 60
- Liseré blanc

Propriétés spécifiques :

- Autoextinguible selon FMVSS 302
- Résistance aux UV selon DIN EN ISO 8580

Material:
Polypropylene

Maximum Temperature:
> 350 h / 135°C

Characteristics:

- Water-repellent
- No humidity absorbing
- Great shape permanence to heat
- Enormous cold impact strength
- High strength
- White edging

Features:

- Burning behaviour acc. to FMVSS 302, < 100 mm/mn.
- UV resistance acc. to DIN EN ISO 8580

Applications:

- Automotive chassis and interior

NW	A Ø mm	I Ø mm	Rayon de courbure mm	Container*		Couronne/Coils		
				Référence fendue	Colisage m	Référence fendue	Référence fermée	Colisage m
NW	A Ø mm	I Ø mm	Bending radius mm	Art. no. slit	PU m	Art. no. slit	Art. no. unslit	PU m
3	5,1	2,8	≥ 4,5	Y1951003	18000	Y1926653	Y1926603	200
4,5	7,1	5,0	≥ 12,0	Y1951004	10000	Y1926654	Y1926604	100
6	9,2	6,0	≥ 10,0	Y1951006	5000	Y1926656	Y1926606	100
7,5	9,9	6,9	≥ 15,0	Y1951007	5000	Y1926657	Y1926607	50
8,5	11,6	8,5	≥ 18,0	Y1951008	4000	Y1926658	Y1926608	50
10	12,7	10,1	≥ 18,0	Y1951010	3300	Y1926660	Y1926610	50
12	15,6	12,0	≥ 20,0	Y1951012	2200	Y1926662	Y1926612	50
13	15,8	12,9	≥ 22,0	Y1951013	2200	Y1926663	Y1926613	50
14	18,3	14,5	≥ 25,0	Y1951014	1700	Y1926664	Y1926614	50
16	18,8	15,2	≥ 25,0	Y1951016	1500	Y1926666	Y1926616	50
17	21,0	16,8	≥ 30,0	Y1951017	1300	Y1926667	Y1926617	50
19	24,0	19,4	≥ 35,0	Y1951019	1000	Y1926669	Y1926619	50
22	25,5	21,8	≥ 37,0	Y1951022	900	Y1926672	Y1926622	50
23	28,0	23,7	≥ 42,0	Y1951023	700	Y1926673	Y1926623	50
26	31,3	26,4	≥ 47,0	Y1951026	500	Y1926676	Y1926626	25
29	33,9	29,3	≥ 60,0	Y1951029	500	Y1926679	Y1926629	25
37	42,0	36,7	≥ 70,0	Y1951037	300	Y1926687	Y1926637	25
50	53,6	47,8	≥ 130,0	Y1951050	200	Y1926690	Y1926650	25

* Raccords voir pages 132 à 143 / Connectors pages from 132 to 143

* Mesures et poids container voir page 122 / Mesures and weights container page from 122

GAINE ANNELÉE PP mod

Profil normal - noire

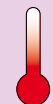
CORRUGATED TUBE PP mod
Normal Profile - black



RoHS

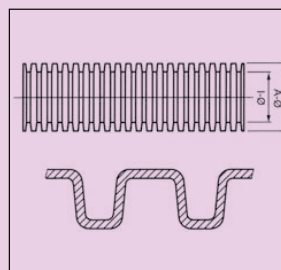
PP mod

Températures certifiées



+ 135°C

- 40°C



Matière :
Polypropylène modifié

Température maxi en pointe :
> 500 h / + 150°C

Caractéristiques :
• Meilleur taux de remplissage
• Meilleure tenue en température

Propriétés spécifiques :
• Autoextinguible selon FMVSS 302
• Résistance aux UV selon DIN EN ISO 8580
• Degrés d'inflammabilité 0 selon la norme DIN 75200

Material:
Modified Polypropylene

Maximum Temperature:
> 500 h / + 150°C

Characteristics:
• Longitudinal slit stays closed after installation
• No wrapping tape necessary for the looms of the wiring

Features:
• Burning behaviour acc. to FMVSS 302, self extinguishing Type B
• UV resistance acc. to DIN EN ISO 8580
• Burning rate 0 according to DIN 75200

Applications:
• Cars, Commercial vehicles, body section, chassis

NW	A Ø mm	I Ø mm	Container*				Couronne/Coils		
			Référence fendue	Colisage m	Référence fermée	Colisage m	Référence fendue	Référence fermée	Colisage m
NW	A Ø mm	I Ø mm	Art. no. slit	PU m	Art. no. unslit	PU m	Art. no. slit	Art. no. unslit	PU m
3	5,1	2,8	Y1950003	18000	Y1950053	18000	Y1926303	Y1926003	200
4,5	7,1	5,0	Y1950004	10000	Y1950054	9000	Y1926304	Y1926004	100
6	9,2	6,0	Y1950006	5000	Y1950055	5000	Y1926306	Y1926006	100
7,5	9,9	6,9	Y1950007	5000	Y1950056	5000	Y1926307	Y1926007	50
8,5	11,6	8,5	Y1950008	4000	Y1950057	3300	Y1926308	Y1926008	50
10	12,7	10,1	Y1950010	3300	Y1950058	3000	Y1926310	Y1926100	50
12	15,6	12,0	Y1950012	2200	Y1950059	2200	Y1926312	Y1926120	50
13	15,8	12,9	Y1950013	2200	Y1950060	2000	Y1926313	Y1926130	50
14	18,3	14,5	Y1950014	1700	Y1950061	1700	Y1926314	Y1926140	50
16	18,8	15,2	Y1950016	1500	Y1950062	1500	Y1926316	Y1926160	50
17	21,0	16,8	Y1950017	1300	Y1950063	1100	Y1926317	Y1926170	50
19	24,0	19,4	Y1950019	1000	Y1950064	800	Y1926319	Y1926190	50
22	25,5	21,8	Y1950022	900	Y1950065	700	Y1926322	Y1926220	50
23	28,0	23,7	Y1950023	700	Y1950066	650	Y1926323	Y1926223	50
26	31,3	26,4	Y1950026	500	Y1950067	600	Y1926326	Y1926226	25
29	33,9	29,3	Y1950029	500	Y1950068	450	Y1926329	Y1926229	25
37	42,0	36,7	Y1950037	300	Y1950069	250	Y1926337	Y1926237	25
50	53,6	47,8	Y1950050	200	Y1950070	150	Y1926350	Y1926250	25

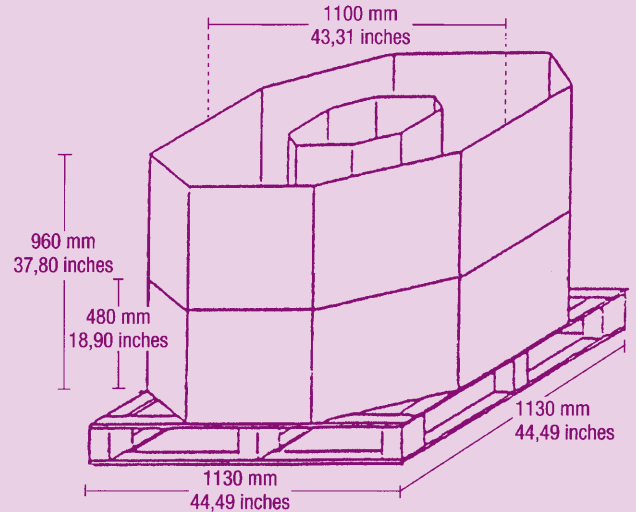
* Raccords voir pages 132 à 143 / Connectors pages from 132 to 143

* Mesures et poids container voir page 122 / Mesures and weights container page from 122

GAINES CORRUGATED TUBES

CONTAINER POUR GAINÉ ANNELÉE Polyflex - mesures et poids

CONTAINER FOR CORRUGATED TUBE
measures and weights



Dimensions :
1130 x 1130 mm
Hauteur : ~ 1045 mm

max. 2 containers superposés

Poids par container
Détail du poids inclus : container (~7 kg) et palette (~10 kg)
poids estimatif et peut légèrement varier.

Dimensions:
1130 x 1130 mm
Height: ~ 1045 mm

max. 2 containers packages one upon the other

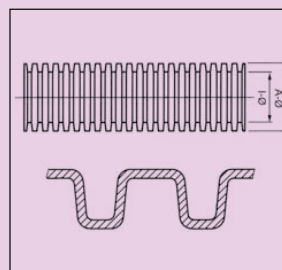
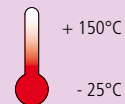
Weight in kg per container
The weight details incl. Container (~ 7 kg) and pallet (~ 10 kg)
are only roughly details and can differ from the delivered weight.

NW NW	PA6 fermée PA6 unslit		PA6 fendue PA6 slit		PAER fermée PAER unslit		PAER fendue PAER slit		PP fendue PP slit		PP mod fermée PP mod unslit		PP mod fendue PP mod slit	
	kg	m	kg	m	kg	m	kg	m	kg	m	kg	m	kg	m
3	sur demande	18000	sur demande	18000	sur demande	on request	sur demande	on request	sur demande	18000	sur demande	18000	sur demande	18000
4,5	94,5	9000	103,0	10000	94,5	9000	103,0	10000	103,0	10000	94,5	9000	103,0	10000
6	78,0	5000	78,0	5000	78,0	5000	78,0	5000	73,0	5000	78,9	5000	73,0	5000
7,5	89,0	5000	108,0	5000	108,0	5000	108,0	5000	78,0	5000	68,0	5000	78,0	5000
8,5	97,2	3300	114,0	4000	97,2	3300	114,0	4000	70,0	4000	57,0	3300	70,0	4000
10	93,0	3000	101,0	3300	93,0	3000	100,5	3300	64,2	3300	60,0	3000	64,2	3300
12	90,6	2200	90,6	2200	90,6	2200	90,6	2200	64,2	2200	64,2	2200	64,2	2200
13	92,0	2000	99,4	2200	92,0	2000	99,4	2200	64,2	2200	60,0	2000	64,2	2200
14	101,3	1700	101,3	1700	101,3	1700	101,3	1700	58,8	1700	58,8	1700	58,8	1700
16	sur demande	1100	sur demande	1300	108,0	1700	108,0	1700	60,0	1500	58,5	1500	60,0	1500
17	79,6	1100	90,8	1300	90,8	1100	90,8	1300	57,0	1300	51,0	1100	57,0	1300
19	sur demande	800	sur demande	1000	-	-	-	-	56,0	1000	48,4	800	56,0	1000
22	71,9	700	87,3	900	87,3	700	87,3	900	57,6	900	38,9	700	57,6	900
23	76,6	650	81,0	700	81,0	650	81,0	700	55,1	700	52,5	650	55,1	700
26	84,0	600	78,5	500	78,5	600	78,5	500	53,2	500	56,4	600	53,2	500
29	72,9	450	79,0	500	79,0	450	79,0	500	51,0	500	47,7	450	51,0	500
37	61,0	250	69,6	300	69,6	250	69,6	300	47,4	300	42,5	250	47,4	300
50	51,8	150	63,0	200	63,0	150	63,0	200	44,4	200	37,8	150	44,4	200



ACIER ZINGUÉ A 720 I3 F1 NFF
IP 67

Températures certifiées



Matière :
Acier zingué
Revêtement plastifié noir

Caractéristiques :
• 0 halogène
• Bonne efficacité de blindage

Propriétés spécifiques :
• Application ferroviaire
• Très bon comportement au feu
• Comportement au feu : classement I3 F1 selon norme NF F 16-101 enregistré sous le n° 222654 d'Eurailtest

Material:
Zincked steel
Black plastic covered

Characteristics:
• Free halogen

Features:
• Very good behavior in fire
• Classification I3 F1 according to standard NF F 16-101

Applications:
• Robust protective tube for electric lines
• Railway application

Gaine pour raccord PG / ISO	A Ø mm	I Ø mm	Rayon de courbure mm	Référence fermée	Colisage m
Conduit for adaptors PG / ISO	A Ø mm	I Ø mm	Bending radius mm	Art. no. unslit	PU m
07 - M 12	12,6	9,6	35	M0407200	50
09 - M 16	15,4	11,4	50	M0409200	50
11 - M 16	18,8	14,2	60	M0411200	50
13 - M 20	20,6	16,0	60	M0413200	50
16 - M 20	22,7	18,0	70	M0416200	50
21 - M 25	28,5	23,0	85	M0421200	25
29 - M 32	37,0	31,1	110	M0429200	25
36 - M 40	47,3	40,3	140	M0436200	15
48 - M 63	60,2	51,8	180	M0448200	15

* Raccords voir pages 154 à 160 / Connectors pages from 154 to 160

GAINE MÉTALLIQUE MS

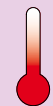
METAL CONDUIT MS



ACIER
ZINGUÉ

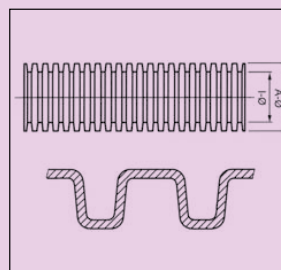
IP 50

Températures
certifiées



+ 300°C

- 50°C



Matière :
Acier zingué

Caractéristiques :

- Simple agrafage
- Double agrafage (Ø 60 à Ø 100)

Propriétés spécifiques :

- Protection en température des faisceaux électriques

Material:
Zinked steel

Characteristics:

- Round cross-section
- Helical-corrugated
- Angular profile
- Simple fastening
- Double fastening (Ø 60 to Ø 100)

Features:

- Metal protective tube without seal
- Pressure-proof impact resistant

Applications:

- Stable protective tube for electric wiring of machine connections and high-voltage current line as bent hose

Gaine pour raccord PG / ISO	A Ø mm	I Ø mm	Rayon de courbure mm	Référence fermée	Colisage m
Conduit for adaptors PG / ISO	A Ø mm	I Ø mm	Bending radius mm	Art. no. unslit	PU m
07 - M 10	10	8	28	M0006002	50
07 - M 12	13	10	28	M0007009	50
09 - M 16 ⁽¹⁾	14	11	30	M0009003	50
11 - M 16 ⁽²⁾	17	14	30	M0011006	50
13 - M 20 ⁽¹⁾	19	16	40	M0013000	50
16 - M 20 ⁽²⁾	20	17	40	M0016001	50
21 - M 25	27	23	50	M0021005	25
29 - M 32	36	32	70	M0029001	25
36 - M 40	45	40	90	M0036009	25
48 - M 63	56	50	110	M0048002	25
—	65	60	250	M0060001	25
—	85	80	325	M0080000	25
—	105	100	425	M0080002	25

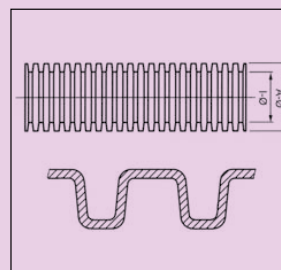
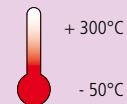
* Raccords voir pages 146 à 149 / Connectors pages from 146 to 149



ACIER
ZINGUÉ

IP 50

Températures
certifiées



Matière :
Acier zingué revêtu de tresse

Caractéristiques :
• Simple agrafage et tresse métallique

Propriétés spécifiques :
• Protection en température des faisceaux électriques

Material:
Zincked steel sheath covered with a wire

Characteristics:
• Simple fastening with a wire outer sheath

Features:
• Metal protective tube without seal
• Pressure-pronfund impact resistant

Applications:
• Stable protective tube for electric wiring of machine connections and high-voltage current line as bent hose

Gaine pour raccord PG / ISO	A Ø mm	I Ø mm	Rayon de courbure mm	Référence fermée	Colisage m
Conduit for adaptors PG / ISO	A Ø mm	I Ø mm	Bending radius mm	Art. no. unslit	PU m
07 - M 10	10	7	25	M0207003	50
09 - M 16	14	10	28	M0209007	50
11 - M 16	17	13	35	M0211000	50
13 - M 20	19	15	40	M0213004	50
16 - M 20	21	17	45	M0216005	50
16 - M 20	24	19	45	M0220002	50
21 - M 25	27	21	60	M0221009	25
29 - M 32	31	25	60	M0228008	25
29 - M 32	36	28	65	M0229005	25
29 - M 32	39	32	70	M0235006	25
36 - M 40	46	38	90	M0236003	25
42 - M 50	52	44	90	M0242004	25
48 - M 63	59	50	120	M0248006	25

* Raccords voir pages 150 à 153 / Connectors pages from 150 to 153

Notes :

Handwriting practice area consisting of multiple horizontal dotted lines on a light purple background.

GAINES
CORRUGATED TUBES



RACCORDS
RACCORDS
CONNECTORS
CONNECTORS



SOMMAIRE RACCORDS CONNECTORS SUMMARY

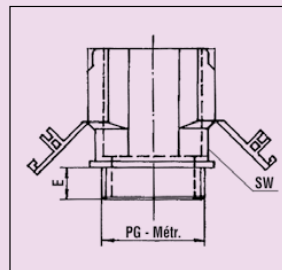
**RACCORDS
POUR GAINES PLASTIQUE**
CONNECTORS FOR PLASTIC NORMAL PROFILE TUBE 134 - 147

**RACCORDS
POUR GAINES MÉTALLO-PLASTIQUE**
CONNECTORS FOR METALLIC CONDUIT PLASTIC COVERED 148 - 162

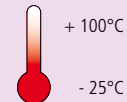


IP 54

IP 67



Températures
certifiées



Matière :
Polyamide 66 UL 94 V0

- Caractéristiques :**
- 0 halogène
 - Montage facile et rapide
 - IP 54 avec sans joint
 - IP 67 avec joint

- Applications :**
- Tous les domaines d'application utilisant une gaine annelée de profil normale

- Instructions de montage :**
- Insérer la gaine en appliquant une légère torsion jusqu'en butée interne du raccord

Material:
Polyamide 66 V0 accord. to UL 94
UL et CSA listed

- Characteristics:**
- Free of halogen
 - Easy and tight mounting
 - IP 54 without sealing
 - IP 67 with sealing

- Applications:**
- All fields using corrugated tubes

- Mounting instructions:**
- Insert the corrugated tube with a short twist all the way into the end of the SEM conduit gland

Filetage	SW mm	E mm	Référence	Colisage	Pour gaine NW
Thread	SW mm	E mm	Art. no.	PU	For conduit NW
M 12	18	10	Y3803410	50	10
M 16	18	15	Y3803413	50	10
M 16	19	15	Y3803412	50	13
M 20	26	15	Y3803417	50	17
M 25	30	15	Y3803434	25	22
M 25	30	15	Y3803423	25	23
M 32	41	12	Y3803429	20	29

Filetage	SW mm	E mm	Référence	Colisage	Pour gaine NW
Thread	SW mm	E mm	Art. no.	PU	For conduit NW
PG 07	15	10	N1200072	50	8,5
PG 07	19	10	N1200070	50	12
PG 09	18	10	N1200096	50	10
PG 09	19	10	N1200091	50	12
PG 11	19	10	N1200119	50	12
PG 11	20	10	N1200126	50	13
PG 13	22	7	N1200132	50	10
PG 13	22	10	N1200133	50	14
PG 16	26	10	N1200164	50	17
PG 21	30	11	N1200218	25	23
PG 21	32	11	N1200225	25	22
PG 29	41	12	N1200294	20	29
PG 36	50	12	N1200362	10	37
PG 48	64	12	N1200485	5	50

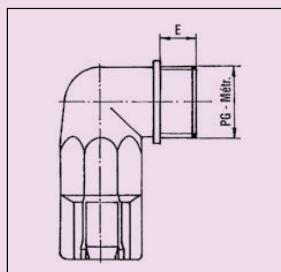
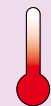
RACCORD COUDÉ 90° pour profil normal

90° ELBOW PROFILE
for normal profile



IP 54

IP 67

Températures
certifiées

+ 100°C

- 25°C

Matière :
Polyamide 66 UL 94 V0

Caractéristiques :

- 0 halogène
- Montage facile et rapide
- IP 54 avec sans joint
- IP 67 avec joint

Applications :

- Tous les domaines d'application utilisant une gaine annelée courbée de profil normale

Instructions de montage :

- Insérer la gaine en appliquant une légère torsion jusqu'en butée interne du raccord

Material:

Polyamide 66 V0 accord. to UL 94
UL et CSA listed

Characteristics:

- Free of halogen
- Easy and tight mounting
- IP 54 without sealing
- IP 67 with sealing

Applications:

- All fields using corrugated tubes have to be bended

Mounting instructions:

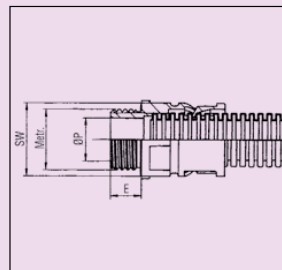
- Insert the corrugated tube with a short twist all the way into the end of the SEM conduit gland

Filetage	E mm	Référence	Colisage	Pour gaine NW
Thread	E mm	Art. no.	PU	For conduit NW
M 16	15	N1201160	25	10
M 16	15	N1201163	25	13
M 20	15	N1201207	25	17
M 25	15	N1201252	25	22
M 32	15	N1201329	10	29

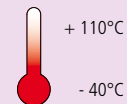
Filetage	E mm	Référence	Colisage	Pour gaine NW
Thread	E mm	Art. no.	PU	For conduit NW
PG 07	10	N1201070	25	8,5
PG 09	10	N1201093	25	10
PG 11	10	N1201116	25	12
PG 13	10	N1201130	25	14
PG 16	11	N1201161	25	17
PG 21	11	N1201215	25	23
PG 21	11	N1201212	25	22
PG 29	12	N1201291	10	29
PG 36	12	N1201369	5	37
PG 48	13	N1201482	5	50



IP 65



Températures
certifiées



Matière :
Polyamide 6, UL 94 V0

Caractéristiques :

- 0 halogène
- Montage facile et rapide
- S'adapte sur différents profils de gaine

Applications :

- Systèmes robotiques
- Industries maritime et automobile
- Ferroviaire

Material:

Polyamide 6, V0 accord. to UL 94
UL et CSA listed

Characteristics:

- Free of halogen
- Quick and simple assembly
- Connection mountable for various conduit profiles

Applications:

- For parallel corrugated conduits
- Mechanical engineering and facility constructions
- Robotics engineering
- Automotive and shipbuilding industry
- Railway engineering

Filetage plastique / Plastic external thread

Filetage	SW mm	E mm	Ø P mm	Référence	Colisage	Pour gaine NW
Thread	SW mm	E mm	Ø P mm	Art. no.	PU	For conduit NW
M 10	14	8	7,4	Y3806110	50	7,5
M 12	16	9	8,3	Y3806111	50	8,5
M 12	19	9	8,4	Y3806112	50	10
M 16	19	9	11,0	Y3806113	50	10
M 16	21	9	12,4	Y3806117	50	12
M 20	21	13	13,0	Y3806118	50	12
M 20	27	13	16,0	Y3806120	50	17
M 25	36	14	20,5	Y3806125	50	23
M 32	40	14	26,6	Y3806132	25	29
M 40	50	15	34,0	Y3806140	25	37
M 50	65	15	42,5	Y3806145	10	50
M 63	65	15	50,0	Y3806163	10	50

Filetage métallique / Metal external thread

Filetage	SW mm	E mm	Ø P mm	Référence	Colisage	Pour gaine NW
Thread	SW mm	E mm	Ø P mm	Art. no.	PU	For conduit NW
M 12	19	10	6,8	Y3807012	50	10
M 16	19	10	10,0	Y3807016	50	10
M 16	21	10	10,3	Y3807017	50	12
M 20	27	12	14,6	Y3807020	50	17
M 25	36	15	18,6	Y3807025	50	23
M 32	40	15	24,0	Y3807032	25	29
M 40	50	16	32,2	Y3807040	25	37
M 50	65	16	41,6	Y3807050	10	50

RACCORD DROIT

filetage plastique / filetage métallique

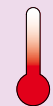
STRAIGHT CONNECTOR

plastic external thread / metal external thread



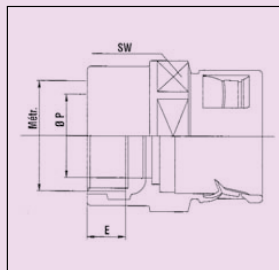
IP 65

Températures
certifiées



+ 110°C

- 40°C



Matière :
Polyamide 6, UL 94 V0

Caractéristiques :

- 0 halogène
- Montage facile et rapide
- S'adapte sur différents profils de gaine

Applications :

- Systèmes robotiques
- Industries maritime et automobile
- Ferroviaire

Material:

Polyamide 6, V0 accord. to UL 94
UL et CSA listed

Characteristics:

- Free of halogen
- Quick and simple assembly
- Connection mountable for various conduit profiles

Applications:

- For parallel corrugated conduits
- Mechanical engineering and facility constructions
- Robotics engineering
- Automotive and shipbuilding industry
- Railway engineering

Filetage plastique / Plastic intern thread

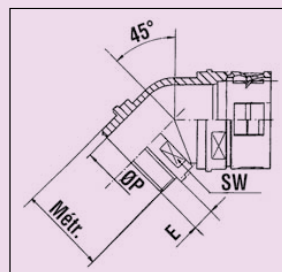
Filetage	SW mm	E mm	Ø P mm	Référence	Colisage	Pour gaine NW
Thread	SW mm	E mm	Ø P mm	Art. no.	PU	For conduit NW
M 16	19	9	9,6	Y3808016	50	10
M 16	21	9	9,6	Y3808017	50	12
M 20	27	13	13,6	Y3808020	50	17
M 25	36	14	16,8	Y3808025	50	23
M 32	40	14	21,2	Y3808032	25	29

Filetage métallique / Metal intern thread

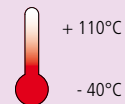
Filetage	SW mm	E mm	Ø P mm	Référence	Colisage	Pour gaine NW
Thread	SW mm	E mm	Ø P mm	Art. no.	PU	For conduit NW
M 12	19	8	6,8	Y3807112	50	10
M 16	19	9	10,0	Y3807116	50	10
M 16	21	9	10,3	Y3807117	50	12
M 20	27	11	14,6	Y3807120	50	17
M 25	36	11	18,6	Y3807125	50	23
M 32	40	11	24,0	Y3807132	25	29
M 40	50	13	32,2	Y3807140	25	37
M 50	65	14	41,6	Y3807150	10	50



IP 65



Températures
certifiées



Matière :
Polyamide 6, UL 94 V0

Caractéristiques :
• 0 halogène
• Montage facile et rapide
• S'adapte sur différents profils de gaine

Applications :
• Systèmes robotiques
• Industries maritime et automobile
• Ferroviaire

Material:
Polyamide 6, V0 accord. to UL 94
UL et CSA listed

Characteristics:
• Free of halogen
• Quick and simple assembly
• Connection mountable for various conduit profiles

Applications:
• For parallel corrugated conduits
• Mechanical engineering and facility constructions
• Robotics engineering
• Automotive and shipbuilding industry
• Railway engineering

Filetage plastique / Plastic external thread

Filetage	SW mm	E mm	Ø P mm	Référence	Colisage	Pour gaine NW
Thread	SW mm	E mm	Ø P mm	Art. no.	PU	For conduit NW
M 25	36	13	20,5	Y7321025	50	23
M 32	40	13	26,5	Y7321032	25	29
M 40	50	15	33,0	Y7321040	25	37
M 50	65	16	42,5	Y7321050	10	50
M 63	65	16	48,0	Y7321063	5	50

Filetage métallique / Metal external thread

Filetage	SW mm	E mm	Ø P mm	Référence	Colisage	Pour gaine NW
Thread	SW mm	E mm	Ø P mm	Art. no.	PU	For conduit NW
M 25	36	15	19,0	Y7321725	50	23
M 32	40	15	23,8	Y7321732	25	29
M 40	50	16	32,0	Y7321740	25	37
M 50	65	16	41,5	Y7321750	10	50

RACCORD COUDÉ 90° filetage plastique / filetage métallique

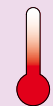
90° ELBOW CONNECTOR

plastic external thread / metal external thread



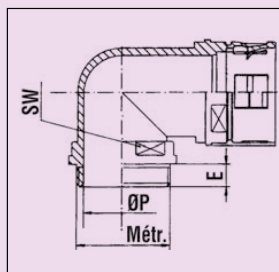
IP 65

Températures
certifiées



+ 110°C

- 40°C



Matière :
Polyamide 6, UL 94 V0

Caractéristiques :

- 0 halogène
- Montage facile et rapide
- S'adapte sur différents profils de gaine

Applications :

- Systèmes robotiques
- Industries maritime et automobile
- Ferroviaire

Material:

Polyamide 6, V0 accord. to UL 94
UL et CSA listed

Characteristics:

- Free of halogen
- Quick and simple assembly
- Connection mountable for various conduit profiles

Applications:

- For parallel corrugated conduits
- Mechanical engineering and facility constructions
- Robotics engineering
- Automotive and shipbuilding industry
- Railway engineering

Filetage plastique / Plastic external thread

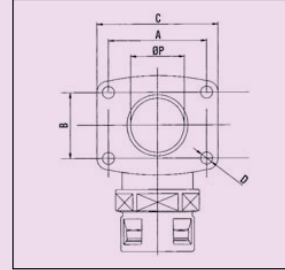
Filetage	SW mm	E mm	Ø P mm	Référence	Colisage	Pour gaine NW
Thread	SW mm	E mm	Ø P mm	Art. no.	PU	For conduit NW
M 12	19	9	8,2	Y7320012	50	10
M 16	19	9	10,3	Y7320016	50	10
M 16	21	9	12,2	Y7320017	50	12
M 20	27	10	15,7	Y7320020	50	17
M 25	36	15	20,2	Y7320025	50	23
M 32	40	15	27,0	Y7320032	25	29
M 40	50	16	33,6	Y7320040	25	37
M 50	65	16	44,0	Y7320050	10	50
M 63	65	16	48,0	Y7320063	5	50

Filetage métallique / Metal external thread

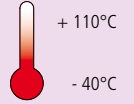
Filetage	SW mm	E mm	Ø P mm	Référence	Colisage	Pour gaine NW
Thread	SW mm	E mm	Ø P mm	Art. no.	PU	For conduit NW
M 12	20	10	6,9	Y7320712	50	10
M 16	20	10	10,1	Y7320716	50	10
M 16	24	10	10,5	Y7320717	50	12
M 20	30	10	15,0	Y7320720	50	17
M 25	40	12	18,0	Y7320725	50	23
M 32	44	15	23,7	Y7320732	25	29
M 40	53	15	32,5	Y7320740	25	37
M 50	68	16	37,7	Y7320750	10	50
M 63	68	16	47,7	Y7320763	10	50



IP 65



Températures
certifiées



Matière :
Polyamide 6, UL 94 V0

Caractéristiques :

- 0 halogène
- Montage facile et rapide
- S'adapte sur différents profils de gaine

Applications :

- Systèmes robotiques
- Industries maritime et automobile
- Ferroviaire

Material:

Polyamide 6, V0 accord. to UL 94
UL et CSA listed

Characteristics:

- Free of halogen
- Quick and simple assembly
- Connection mountable for various conduit profiles

Applications:

- For parallel corrugated conduits
- Mechanical engineering and facility constructions
- Robotics engineering
- Automotive and shipbuilding industry
- Railway engineering

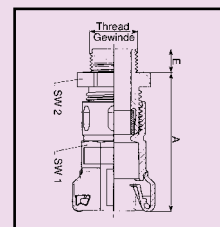
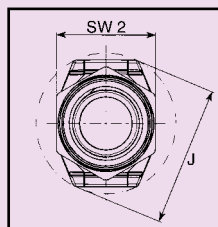
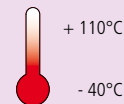
A mm	B mm	C mm	D mm	Ø P mm	Référence	Colisage	Pour gaine NW
A mm	B mm	C mm	D mm	Ø P mm	Art. no.	PU	For conduit NW
36,0	–	46,0	5,5	16,4	Y7322017	50	17
53,0	–	63,0	6,5	22,8	Y7322023	50	23
54,0	36,5	66,5	6,5	27,0	Y7322029	25	29
73,0	30,0	86,0	6,5	38,3	Y7322037	25	37
73,0	30,5	85,5	6,5	47,7	Y7322050	10	50

RACCORD PE combi

COMBI-GLAND CONNECTOR

IP 65

IP 67

Températures
certifiées

Matière :
Polyamide 6, UL 94 V0

Caractéristiques :

- Difficilement inflammable
- 0 halogène
- Montage facile
- IP 65 sans joint
- IP 67 avec joint

Applications :

- Systèmes robotiques
- Industries maritime et automobile
- Ferroviaire

Material:
Polyamide 6, V0 accord. to UL 94
UL et CSA listed

Characteristics:

- Flammable with difficulty
- Free of halogen
- Easy mounting
- IP 65 without sealing
- IP 67 with sealing

Applications:

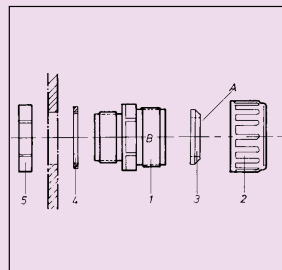
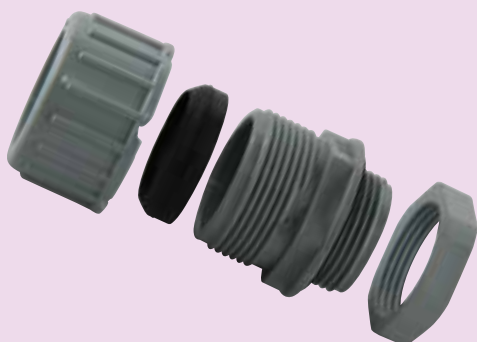
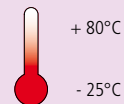
- Mechanical engineering and facility constructions
- Robotics engineering
- Automotive and shipbuilding industry
- Railway engineering

Filetage	Taille gamme	Filetage	SW1 mm	SW2 mm	Longueur filetage	Longueur totale	Encombrement J mm	Référence Art. no. black	Colisage PU pcs
External Thread metr sch/metric	Suitable for corrugated tube NW	Clamping range mm	SW1 mm	SW2 mm	E mm	A mm			
M 16 x 1,5 / 9	10	2,5 - 8,0	17,0	19,0	10,0	47,0	24,5	Y3805621	25
M 16 x 1,5 / 11	12 + 13	3,5 - 10,0	20,0	22,0	10,0	53,0	29,0	Y3805622	25
M 20 x 1,5 / 13	12 + 13	5,0 - 12,0	20,0	24,0	10,0	53,0	29,0	Y3805623	25
M 20 x 1,5 / 13	17	5,0 - 12,0	27,0	24,0	10,0	58,5	38,5	Y3805624	25
M 20 x 1,5 / 16	17	7,0 - 14,0	27,0	27,0	10,0	58,5	38,5	Y3805625	25
M 25 x 1,5 / 16	17	7,0 - 14,0	27,0	27,0	10,0	58,5	38,5	Y3805626	25
M 25 x 1,5 / 21	22	9,0 - 18,0	32,0	33,0	10,0	68,5	45,5	Y3805627	25
M 25 x 1,5 / 21	23	9,0 - 18,0	34,0	33,0	10,0	68,5	48,5	Y3805628	25
M 32 x 1,5	29	14,0 - 25,0	41,0	42,0	10,0	75,0	55,5	Y3805629	10



IP 67

Températures
certifiées



Matière :
polyamide

Material:
polyamide

Repère	Description	Référence	Qté/ type
Item	Description	Art. no.	Qty/ type
1	Corps CP 9 / Screw in socket CP 9	Y9800755	1500
2	Chapeau CH 9 / Cap nut CH 9	Y9800687	1
3	Set NW 10 / Clamping and sealing ring NW 10	Y8117106	1000
4	Joint plat PG 9 / Flat packing PG 9	D9109001	1
5	Écrou PG 9 PA6 Fv / Lock nut PG 9 PA6 Fv	G4109006	1

Raccord NH NW 10
NH Connection Gland NW 10

Légende :
A = Le cône se monte côté chapeau
B = Pour gaines NW 10

Legend:
A = Cone must show into cap nut
B = Tube size NW 10

Repère	Description	Référence	Qté/ type
Item	Description	Art. no.	Qty/ type
1	Corps CP 16 / Screw in socket CP 16	Y9800779	1
2	Chapeau CH 16 / Cap nut CH 16	Y9800694	1
3	Set NW 17 / Clamping and sealing ring NW 17	Y8117175	1
4	Joint plat PG 16 / Flat packing PG 16	D9116009	1
5	Écrou PG 16 PA6 Fv / Lock nut PG 16 PA6 Fv	G4116004	1

Raccord NH NW 17
NH Connection Gland NW 17

Légende :
A = Le cône se monte côté chapeau
B = Pour gaines NW 17

Legend:
A = Cone must show into cap nut
B = Tube size NW 17

Repère	Description	Référence	Qté/ type
Item	Description	Art. no.	Qty/ type
1	Corps CP 11 / Screw in socket CP 11	Y9800977	1
2	Chapeau CH 11 / Cap nut CH 11	Y9800953	1
3	Set NW 13 / Clamping and sealing ring NW 13	Y8117137	1
4	Joint plat PG 11 / Flat packing PG 11	D9111004	1
5	Écrou PG 11 PA6 Fv / Lock nut PG 11 PA6 Fv	G4111009	1

Raccord NH NW 12/13
NH Connection Gland NW 12/13

Légende :
A = Le cône se monte côté chapeau
B = Pour gaines NW 12 - NW 13

Legend:
A = Cone must show into cap nut
B = Tube size NW 12 - NW 13

Repère	Description	Référence	Qté/ type
Item	Description	Art. no.	Qty/ type
1	Corps CP 21 / Screw in socket CP 21	Y9800922	1
2	Chapeau CH 21 / Cap nut CH 21	Y9800908	1
3	Set NW 22 / Clamping and sealing ring NW 22	Y8117229	500
4	Joint plat PG 21 / Flat packing PG 21	D9121003	1
5	Écrou PG 21 PA6 Fv / Lock nut PG 21 PA6 Fv	G4121008	1

Raccord NH NW 22
NH Connection Gland NW 22

Légende :
A = Le cône se monte côté chapeau
B = Pour gaines NW 22

Legend:
A = Cone must show into cap nut
B = Tube size NW 22

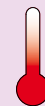
REDUCTEUR

REDUCER

IP 67

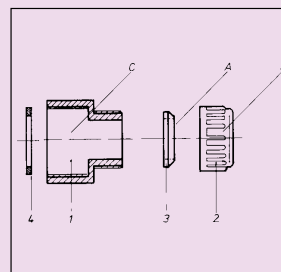


Températures certifiées



+ 80°C

- 25°C



Matière :
Réducteur : polycarbonate
Chapeau : polyamide

Material:
Reducing: polycarbonate
Cap nut: polyamide

Réducteur NW 22 / NW 17
Reducer NW 22 / NW 17

Légende :

A = Le cône se monte côté chapeau
B = Pour gaines NW 17
C = S'adapte sur les T
T 22-10-10-22 Y9800731
T 22-17-22 Y9800700

Legend:

A = Cone must show into cap nut
B = Tube size NW 17
C = To fit with our type
T 22-10-10-22 Y9800731
T 22-17-22 Y9800700

Repère	Description	Référence	Qté/ type
Item	Description	Art. no.	Qty/ type
1	Réducteur M 35 x 1,75 / 26,2 x 1,41 Reducer M 35 x 1,75 / 26,2 x 1,41	Y9801080	1
2	Chapeau NH 16 - NW 17 / Cap nut NW 17	Y9800694	1
3	Set NW 17 / Clamping and sealing ring NW 17	Y8117175	1
4	Joint plat / Flat packing		1

Réducteur NW 17 / NW 13
Reducer NW 17 / NW 13

Légende :

A = Le cône se monte côté chapeau
B = Pour gaines NW 13
C = S'adapte sur les T
T 22-17-22 Y9800700
T 17-17-17 Y9800762

Legend:

A = Cone must show into cap nut
B = Tube size NW 13
C = To fit with our type
T 22-17-22 Y9800700
T 17-17-17 Y9800762

Repère	Description	Référence	Qté/ type
Item	Description	Art. no.	Qty/ type
1	Réducteur 26,2 x 1,41 / 21,8 x 1,41 Reducer 26,2 x 1,41 / 21,8 x 1,41	Y9801103	1
2	Chapeau NH 11 - NW 13 / Cap nut NW 13	Y9800953	1
3	Set NW 13 / Clamping and sealing ring NW 13	Y8117137	1
4	Joint plat / Flat packing		1

Réducteur NW 17 / NW 10
Reducer NW 17 / NW 10

Légende :

A = Le cône se monte côté chapeau
B = Pour gaines NW 10
C = S'adapte sur les T
T 22-17-22 Y9800700
T 17-17-17 Y9800762

Legend:

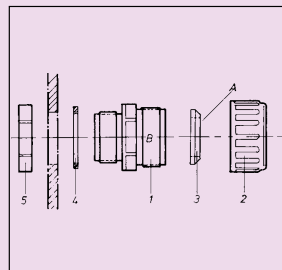
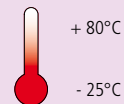
A = Cone must show into cap nut
B = Tube size NW 10
C = To fit with our type
T 22-17-22 Y9800700
T 17-17-17 Y9800762

Repère	Description	Référence	Qté/ type
Item	Description	Art. no.	Qty/ type
1	Réducteur 26,2 x 1,41 / PG 11 Reducer 26,2 x 1,41 / PG 11	Y9801097	1
2	Chapeau NH 9 - NW 10 / Cap nut NW 10	Y9800687	1
3	Set NW 10 / Clamping and sealing ring NW 10	Y8117106	1
	Joint plat / Flat packing		1



IP 67

Températures
certifiées



Matière :
Amplificateur : polycarbonate
Chapeau : polyamide

Material:
Enlargement: polycarbonate
Cap nut: polyamide

Amplificateur NW 10 / NW 13
Enlargement NW 10 / NW 13

Repère	Description	Référence	Qté/ type
Item	Description	Art. no.	Qty/ type
1	Amplificateur PG 11 / 21,8 x 1,41 Enlargement PG 11 / 21,8 x 1,41	U9100909	1
2	Chapeau NH 11 - NW 13 / Cap nut NW 13	Y9800953	1
3	Set NW 13 / Clamping and sealing ring NW 13	Y8117137	1

Légende :
A = Le cône se monte côté chapeau
B = Pour gaines NW 13
C = S'adapte sur les T
T 10-10-10 Y9800719
T 22-10-10-22 Y9800731

Legend:
A = Cone must show into cap nut
B = Tube size NW 13
C = To fit with our type
T 10-10-10 Y9800719
T 22-10-10-22 Y9800731

Amplificateur NW 17 / NW 22
Enlargement NW 17 / NW 22

Repère	Description	Référence	Qté/ type
Item	Description	Art. no.	Qty/ type
1	Amplificateur 26,2 x 1,41 / M 35 x 1,75 Enlargement 26,2 x 1,41 / M 35 x 1,75	Y9801165	1
2	Chapeau NH 21 - NW 22 / Cap nut NW 22	Y9800908	1
3	Set NW 22 / Clamping and sealing ring NW 22	Y8117229	1

Légende :
A = Le cône se monte côté chapeau
B = Pour gaines NW 22
C = S'adapte sur les T
T 17-17-17 Y9800762

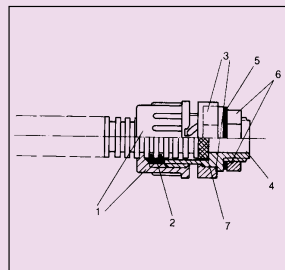
Legend:
A = Cone must show into cap nut
B = Tube size NW 22
C = To fit with our type
T 17-17-17 Y9800762

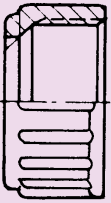

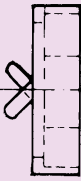
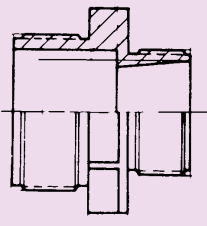


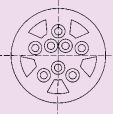
SCHÉMA DE MONTAGE

raccords NH avec les gaines Polyflex

ASSEMBLY DIAGRAM

NH connection glands with the Polyflex tubes



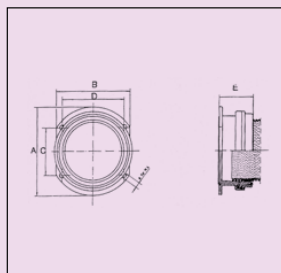
NW	Chapeau	Set	Bague d'arrêt	Corps		Joint d'étanchéité	Écrou PG	Membrane étanche
NW	Capnut	Clamp-sealing ring	Lockring	Screw in Socket		Flat packing	Locknut	Single-wire sealing
								
	1	2	3	Filetage PG court Shorts PG thread	4 Filetage PG long Long PG thread	5	6	7
8,5	Y9801325	Y8117083		Y9801301		D9109001	G4109006	Y8113647
10	Y9800687	Y8117106	Y8118097	Y9800755	Y9801264*	D9109001	G4109006	Y8113647
12-13	Y9800953	Y8117137	Y8118134	Y9800977	Y9801271	D9111004	G4111009	Y8113648
16-17	Y9800694	Y8117175	Y8118172	Y9800779	Y9800854	D9116009	G4116004	
22	Y9800908	Y8117229	Y8118226	Y9800922*	Y9800861	D9121003	G4121008	
23	Y9801257		Y8118226	Y9801240		D9121003	G4121008	
29	Y9801134	Y8117298		Y9801189	Y9801288	D9129009	G4129004	

* bague d'arrêt non adaptable / lock ring not suitable



PA 6

IP 54



Matière :
Polyamide 6

Caractéristiques :

-
-
-

Applications :
• Machines

Raccord droit / Straight connector

A Ø mm	B Ø mm	C Ø mm	D Ø mm	E Ø mm	F Ø mm	Référence* Noir	Référence* Gris	Colisage	Pour gaine NW Gigant
A Ø mm	B Ø mm	C Ø mm	D Ø mm	E Ø mm	F Ø mm	Art. no.* Black	Art. no.* Grey	PU	For conduit NW Gigant
112,0	95,0	60,0	80,0	44,0	—	Y3206005	Y3206000	1	70
145,0	126,0	74,0	108,0	50,0	—	Y3206007	Y3206002	1	95

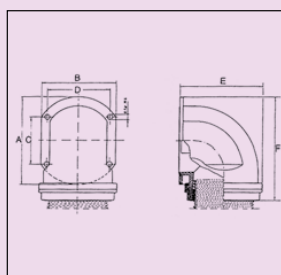
Material:
Polyamide 6

Characteristics:

- Flange with sealing slot and 4 fixing holes
- 2 shell-halves for take up the outer part of the corrugated tube
- 1 fixing ring

Applications:

- Machines and devices



Raccord coudé 90° / 90° Elbow connector

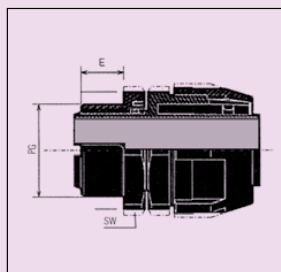
A Ø mm	B Ø mm	C Ø mm	D Ø mm	E Ø mm	F Ø mm	Référence* Noir	Référence* Gris	Colisage	Pour gaine NW Gigant
A Ø mm	B Ø mm	C Ø mm	D Ø mm	E Ø mm	F Ø mm	Art. no.* Black	Art. no.* Grey	PU	For conduit NW Gigant
112,0	95,0	60,0	80,0	107,0	134,0	Y3206004	Y3206001	1	70
145,0	126,0	74,0	108,0	143,0	173,0	Y3206006	Y3206003	1	95

* sur demande / on request

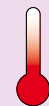
RACCORD TOURNANT pour gaine SIBPVC - noir

ROTATING CONNECTOR

for SIBPVC tube - black



Températures
certifiées



+ 70°C

- 5°C

Matière :
PVC UL 94 V0

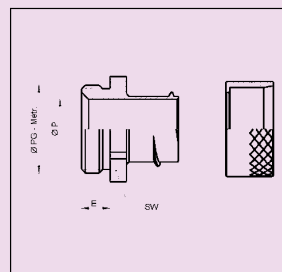
Material:
UL 94 V0 PVC



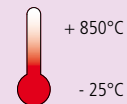
Filetage	N°	SW mm	E mm	Référence	Colisage	Raccords pour gaine
Thread	N°	SW mm	E mm	Art. no.	PU	Connectors for conduit
PG 09	10	22	10,0	N0110200	50	M0110200
PG 11	12	22	10,0	N0112200	50	M0112200
PG 11	16	27	12,5	N0116200	20	M0116200
PG 13	12	22	10,0	N0112201	50	M0112200
PG 13	14	24	12,5	N0114200	20	M0114200
PG 13	16	27	12,5	N0116201	20	M0116200
PG 16	16	27	12,5	N0116202	20	M0116200
PG 21	20	31	12,5	N0120200	10	M0120200
PG 21	22	34	13,0	N0122200	10	M0122200
PG 29	25	37	13,0	N0125200	10	M0125200
PG 29	28	39	15,0	N0128200	10	M0128200
PG 36	32	47	15,0	N0132200	5	M0132200
PG 36	35	47	16,0	N0135200	5	M0135200



IP 54



Températures
certifiées



Matière :
Laiton nickelé

Applications :
• Pour montage rapide
• Pour gaine MS

Material:
Nickel-plated brass

Applications:
• For quick mounting
• For metal conduit MS

Filetage	SW mm	E mm	Ø P mm	Référence	Colisage	Raccords pour gaine
Thread	SW mm	E mm	Ø P mm	Art. no.	PU	Connectors for conduit
M 10	14	6	12,5	J0007010	50	M0006002
M 12	15	6	15,0	J0009012	50	M0007009
M 16	17	6	16,0	J0009016	50	M0009003
M 16	20	6	20,0	J0011016	50	M0011006
M 20	22	6	22,0	J0013020	50	M0013000
M 20	24	6	22,0	J0016022	50	M0016001
M 25	30	7	30,0	J0021025	20	M0021005
M 32	39	8	39,0	J0029032	20	M0029001
M 40	50	8	48,0	J0036040	20	M0036009
M 63	65	10	60,0	J0048063	5	M0048002

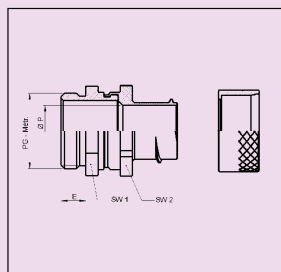
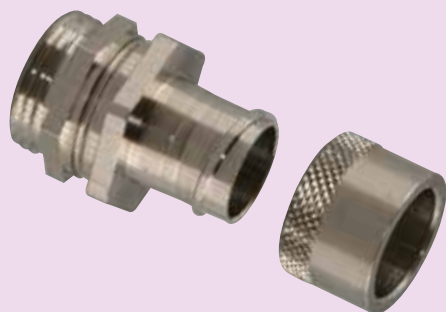
Filetage	SW	E mm	Ø P mm	Référence	Colisage m	Raccords pour gaine
Thread	SW	E mm	Ø P mm	Art. no.	PU m	Connectors for conduit
PG 07	14	6	7,0	J0006002	100	M0006002
PG 07	15	7	8,8	J0007009	100	M0007009
PG 09	17	7	9,6	J0009003	100	M0009003
PG 11	20	8	12,6	J0011006	50	M0011006
PG 13	22	9	14,5	J0013000	50	M0013000
PG 16	24	9	15,5	J0016001	50	M0016001
PG 21	30	10	21,7	J0021005	50	M0021005
PG 29	39	12	30,1	J0029001	50	M0029001
PG 36	50	13	38,5	J0036009	50	M0036009
PG 48 NFC	65	16	48,2	J0048002	25	M0048002
PG 48 DIN	65	16	48,2	J0049009	25	M0048002

RACCORD TOURNANT FILETAGE MÂLE MS

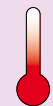
MS MALE THREAD

ROTATING CONNECTOR

IP 54



Températures
certifiées



+ 850°C

- 25°C

Matière :
Laiton nickelé

Applications :
• Pour montage rapide
• Pour gaine MS

Material:
Nickel-plated brass

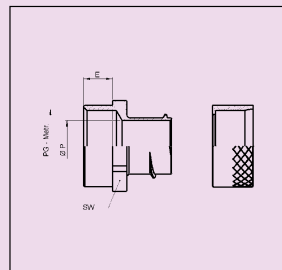
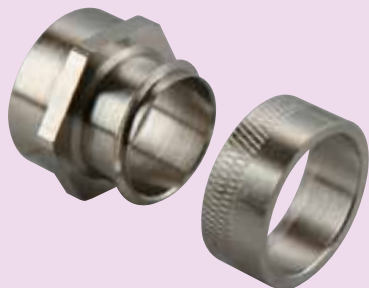
Applications:
• For quick mounting
• For metal conduit MS

Filetage	SW1 mm	SW2 mm	E mm	Ø P mm	Référence	Colisage	Raccords pour gaine
Thread	SW1 mm	SW2 mm	E mm	Ø P mm	Art. no.	PU	Connectors for conduit
M 10	13	14	6	12,5	J0007610	50	M0006002
M 12	13	15	6	15,0	J0009612	50	M0007009
M 16	16	17	6	16,0	J0009616	50	M0009003
M 16	19	20	6	20,0	J0011616	50	M0011006
M 20	24	22	6	22,0	J0013620	50	M0013000
M 20	24	24	6	22,0	J0016622	50	M0016001
M 25	29	30	7	30,0	J0021625	20	M0021005
M 32	39	39	8	39,0	J0029632	20	M0029001
M 40	48	50	8	48,0	J0036640	20	M0036009
M 63	64	65	10	60,0	J0048663	5	M0048002

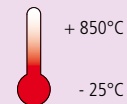
Filetage	SW1	SW2	E mm	Ø P mm	Référence	Colisage m	Raccords pour gaine
Thread	SW1	SW2	E mm	Ø P mm	Art. no.	PU m	Connectors for conduit
PG 07	13	14	6	7,0	J0006606	100	M0006002
PG 07	13	15	7	8,8	J0007603	100	M0007009
PG 09	16	17	7	9,6	J0009607	100	M0009003
PG 11	19	20	8	12,6	J0011600	50	M0011006
PG 13	21	22	9	14,5	J0013604	50	M0013000
PG 16	23	24	9	15,5	J0016605	50	M0016001
PG 21	29	30	10	21,7	J0021609	50	M0021005
PG 29	39	39	12	30,1	J0029605	50	M0029001
PG 36	48	50	13	38,5	J0036603	50	M0036009
PG 48 NFC	60	65	16	48,2	J0048606	25	M0048002
PG 48 DIN	60	65	16	48,2	J0049603	25	M0048002



IP 54



Températures
certifiées



Matière :
Laiton nickelé

- Applications :**
- Raccordement de gaine à gaine avec raccord MS mâle
 - Pour gaine MS

Material:
Nickel-plated brass

- Applications:**
- Junction from conduit to conduit with connector equipped with a male thread
 - For metal conduit MS

Filetage	SW mm	E mm	Ø P mm	Référence	Colisage	Raccords pour gaine
Thread	SW mm	E mm	Ø P mm	Art. no.	PU	Connectors for conduit
PG 07	14	6	7,0	J0006101	100	M0006002
PG 07	15	7	8,8	J0007108	100	M0007009
PG 09	17	7	9,6	J0009102	100	M0009003
PG 11	20	8	12,6	J0011105	50	M0011006
PG 13	22	9	14,5	J0013109	50	M0013000
PG 16	24	9	15,5	J0016100	50	M0016001
PG 21	30	10	21,7	J0021104	50	M0021005
PG 29	39	12	30,1	J0029100	50	M0029001
PG 36	50	13	38,5	J0036108	50	M0036009
PG 48 NFC	65	16	48,2	J0048101	25	M0048002
PG 48 DIN	65	16	48,2	J0049108	25	M0048002

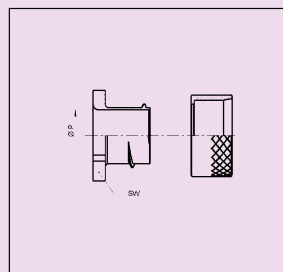
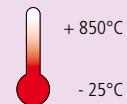
RACCORD BOÎTIER MS

MS TERMINAL CONNECTOR

IP 54



Températures certifiées



Matière :
Laiton nickelé

Applications :

- Utilisation en embout ou raccordement sur paroi de très faible épaisseur
- Pour gaine MS

Material:
Nickel-plated brass

Applications:

- Terminal and plug for thin walls enclosures
- For metal conduit MS

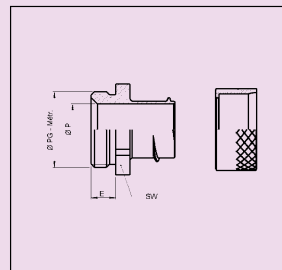
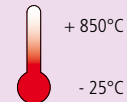
Filetage	SW mm	E mm	Ø P mm	Référence	Colisage	Raccords pour gaine
Thread	SW mm	E mm	Ø P mm	Art. no.	PU	Connectors for conduit
PG 07	14	6	7,0	J0006309	100	M0006002
PG 07	15	7	8,8	J0007306	100	M0007009
PG 09	17	7	9,6	J0009300	100	M0009003
PG 11	20	8	12,6	J0011303	50	M0011006
PG 13	22	9	14,5	J0013307	50	M0013000
PG 16	24	9	15,5	J0016308	50	M0016001
PG 21	30	10	21,7	J0021302	50	M0021005
PG 29	39	12	30,1	J0029308	50	M0029001
PG 36	50	13	38,5	J0036306	50	M0036009
PG 48	65	16	48,2	J0048309	25	M0048002



IP 54



Températures
certifiées



Matière :
Laiton nickelé

Material:
Nickel-plated brass

Applications :
• Pour montage rapide
• Pour gaine MS-T

Applications:
• For quick mounting
• For metal conduit MS-T



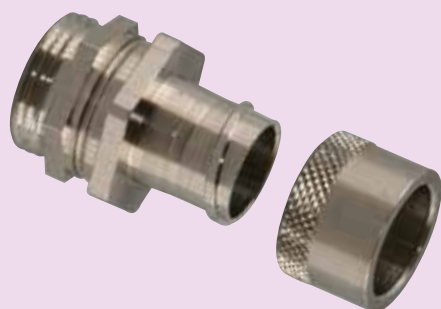
Filetage	SW mm	E mm	Ø P mm	Référence	Colisage	Raccords pour gaine
Thread	SW mm	E mm	Ø P mm	Art. no.	PU	Connectors for conduit
M 10	13	6	6,0	J8310000	50	M0207003
M 16	17	6	8,2	J8316000	50	M0209007
M 16	22	6	11,5	J8317000	50	M0211000
M 20	24	6	13,5	J8320000	50	M0213004
M 20	27	6	15,1	J8321000	50	M0216005
M 20	27	6	16,0	J8322000	50	M0220002
M 25	32	7	19,2	J8325000	20	M0221009
M 32	39	8	22,1	J8333000	20	M0228008
M 32	41	8	26,5	J8332000	20	M0229005
M 32	41	8	29,0	J8334000	20	M0235006
M 40	52	8	35,5	J8341000	20	M0236003
M 50	55	9	42,5	J8350000	10	M0242004
M 63	65	10	47,5	J8364000	5	M0248006

Filetage	SW	E mm	Ø P mm	Référence	Colisage m	Raccords pour gaine
Thread	SW	E mm	Ø P mm	Art. no.	PU m	Connectors for conduit
PG 07	15	5	6,0	J0207003	100	M0207003
PG 09	17	5	8,2	J0209007	100	M0209007
PG 11	22	6	11,5	J0211000	100	M0211000
PG 13	24	6	13,5	J0213004	50	M0213004
PG 16	27	6	15,1	J0216005	50	M0216005
PG 16	27	6	17,1	J0217002	50	M0220002
PG 21	32	7	19,2	J0221009	50	M0221009
PG 29	39	12	22,1	J0229005	50	M0228008
PG 29	41	8	26,5	J0230001	50	M0229005
PG 29	48	12	30,0	J0231008	25	M0235006
PG 36	52	13	35,5	J0236003	25	M0236003
PG 42	60	10	42,5	J0242004	25	M0242004
PG 48 NFC	65	15	47,5	J0248006	25	M0248006

RACCORD TOURNANT FILETAGE MÂLE MS-T

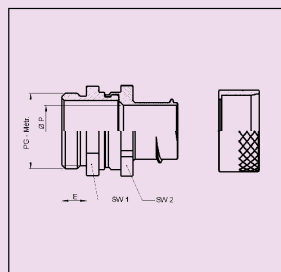
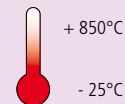
MS-T MALE THREAD

ROTATING CONNECTOR



IP 54

Températures
certifiées



Matière :
Laiton nickelé

Applications :

- Pour montage rapide
- Pour gaine MS-T

Material:
Nickel-plated brass

Applications:

- For quick mounting
- For metal conduit MS-T

Filetage	SW1 mm	SW2 mm	E mm	Ø P mm	Référence	Colisage	Raccords pour gaine
Thread	SW1 mm	SW2 mm	E mm	Ø P mm	Art. no.	PU	Connectors for conduit
M 10	13	15	6	6,0	J8310600	50	M0207003
M 16	16	17	6	8,2	J8316600	50	M0209007
M 16	19	22	6	11,5	J8317600	50	M0211000
M 20	24	24	6	13,5	J8320600	50	M0213004
M 20	24	27	6	16,0	J8321600	50	M0216005
M 20	24	27	6	16,0	J8322600	50	M0220002
M 25	29	32	7	19,2	J8325600	20	M0221009
M 32	39	39	8	22,1	J8333600	20	M0228008
M 32	39	41	8	26,5	J8332600	20	M0229005
M 32	39	48	8	27,0	J8334600	20	M0235006
M 40	48	50	8	35,0	J8341600	20	M0236003
M 50	55	60	9	42,5	J8350600	10	M0242004
M 63	64	65	10	47,5	J8364600	5	M0248006

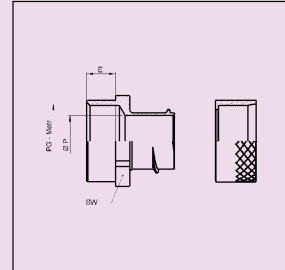
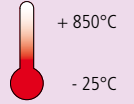
Filetage	SW1	SW2	E mm	Ø P mm	Référence	Colisage m	Raccords pour gaine
Thread	SW1	SW2	E mm	Ø P mm	Art. no.	PU m	Connectors for conduit
PG 07	13	15	5	6,0	J0207607	100	M0207003
PG 09	16	17	5	8,2	J0209601	100	M0209007
PG 11	19	22	6	11,5	J0211604	100	M0211000
PG 13	21	24	6	13,5	J0213608	50	M0213004
PG 16	23	27	6	15,1	J0216609	50	M0216005
PG 16	23	27	6	17,1	J0217606	50	M0220002
PG 21	29	32	7	19,2	J0221603	50	M0221009
PG 29	39	39	12	22,1	J0229609	50	M0228008
PG 29	39	41	8	26,5	J0230605	50	M0229005
PG 29	39	48	12	30,0	J0231602	25	M0235006
PG 36	48	52	13	35,5	J0236607	25	M0236003
PG 42	55	60	10	42,5	J0242608	25	M0242004
PG 48 NFC	60	65	15	47,5	J0248600	25	M0248006



IP 54



Températures
certifiées



Matière :
Laiton nickelé

Applications :

- Raccordement de gaine à gaine avec raccord MS-T mâle
- Pour gaine MS-T

Material:
Nickel-plated brass

Applications:

- Junction from conduit to conduit with connector equipped with a male thread
- For metal conduit MS-T

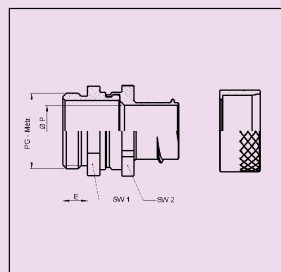
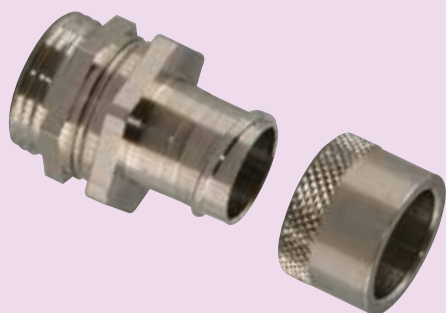
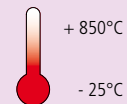
Filetage	SW mm	E mm	Ø P mm	Référence	Colisage	Raccords pour gaine
Thread	SW mm	E mm	Ø P mm	Art. no.	PU	Connectors for conduit
PG 07	15	5	6,0	J0207102	100	M0207003
PG 09	17	5	8,2	J0209106	100	M0209007
PG 11	22	6	11,5	J0211109	100	M0211000
PG 13	24	6	13,5	J0213103	50	M0213004
PG 16	27	6	15,1	J0216104	50	M0216005
						M0220002
PG 21	32	7	19,2	J0221108	50	M0221009
						M0228008
PG 29	41	8	26,5	J0230100	50	M0229005
						M0235006
PG 36	52	13	35,5	J0236102	25	M0236003
PG 42	60	10	42,5	J0242103	25	M0242004
PG 48 NFC	65	15	47,5	J0248105	25	M0248006

RACCORD TOURNANT MÂLE MS-B

MS-B MALE THREAD
ROTATING CONNECTOR

IP 54

Températures
certifiées



Matière :
Laiton nickelé

Applications :

- Pour montage rapide
- Pour gaine MS-B type 7 APE

Material:
Nickel-plated brass

Applications:

- For quick mounting
- For metal conduit MS-B 7 APE type

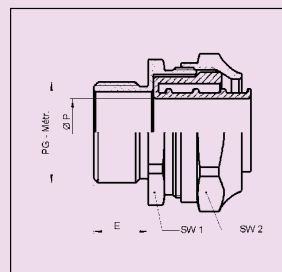
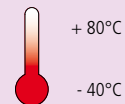


Filetage	SW1 mm	SW2 mm	E mm	Ø P mm	Référence	Colisage	Raccords pour gaine
Thread	SW1 mm	SW2 mm	E mm	Ø P mm	Art. no.	PU	Connectors for conduit
PG 07	13	15	5	7,6	J0407601	100	M0407007
PG 09	16	17	5	9,5	J0409605	100	M0409001
PG 11	19	20	6	12,6	J0411608	50	M0411004
PG 13	21	22	6	14,0	J0413602	50	M0413008
PG 16	23	24	6	16,0	J0416603	50	M0416009
PG 21	29	30	7	21,0	J0421607	50	M0421003
PG 29	39	39	8	27,5	J0429603	50	M0429009
PG 36	48	50	8	39,2	J0436601	50	M0436007
PG 48 NFC	60	65	10	49,5	J0448604	25	M0448000



IP 54

Températures
certifiées



Matière :
Laiton nickelé

Material:
Nickel-plated brass

Caractéristique :
• Raccord verrouillant un embout protecteur isolant à visser sur la gaine

Characteristic:
• Connector enclosing a insulated protective terminal socket to be screwed on the conduit

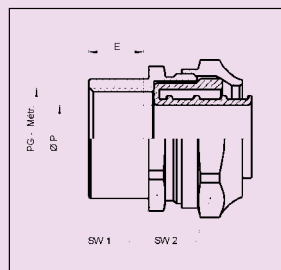
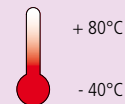
Filetage	SW1 mm	SW2 mm	E mm	Ø P mm	Référence	Colisage	Raccords pour gaine	
Thread	SW1 mm	SW2 mm	E mm	Ø P mm	Art. no.	PU	Connectors for conduit	
M 12	17	19	5	7,5	J0812500	50	M0407007	
M 16	20	22	5	9,0	J0816540	50	M0409001	M0009003
M 16	24	26	5	12,0	J0816500	50	M0411004	M0011006
M 20	26	28	6	14,0	J0820540	50	M0413008	M0013000
M 20	28	30	6	16,0	J0820500	50	M0416009	M0016001
M 25	36	38	7	20,0	J0825500	20	M0421003	M0021005
M 32	46	48	8	27,0	J0832500	20	M0429009	M0029001
M 40	58	60	8	35,0	J0840500	20	M0436007	M0036009
M 63	70	75	10	45,5	J0863500	5	M0448000	M0048002

Filetage	SW1	SW2	E mm	Ø P mm	Référence	Colisage m	Raccords pour gaine	
Thread	SW1	SW2	E mm	Ø P mm	Art. no.	PU m	Connectors for conduit	
PG 07	17	19	9	7,5	J0707503	50	M0407007	
PG 09	20	22	9	9,0	J0709507	50	M0409001	M0009003
PG 11	24	26	10	12,0	J0711500	50	M0411004	M0011006
PG 13	26	28	10	14,0	J0713504	50	M0413008	M0013000
PG 16	28	30	10	16,0	J0716505	50	M0416009	M0016001
PG 21	36	38	11	20,0	J0721509	50	M0421003	M0021005
PG 29	46	48	11,5	27,0	J0729505	25	M0429009	M0029001
PG 36	57	60	11,5	35,0	J0736503	10	M0436007	M0036009
PG 48 NFC	70	75	16	45,5	J0748506	5	M0448000	M0048002
PG 48 DIN	70	75	16	45,5	J0749506	5	M0448000	M0048002

RACCORD À VIS FEMELLE

FEMALE THREAD CONNECTOR

IP 54

Températures
certifiées

Matière :
Laiton nickelé

Material:
Nickel-plated brass

Caractéristique :
• Raccord verrouillant un embout
protecteur isolant à visser sur la
gaine

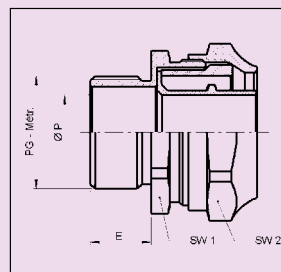
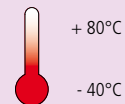
Characteristic:
• Connector enclosing a insulated
protective terminal socket to be
screwed on the conduit

Filetage	SW1 mm	SW2 mm	E mm	Ø P mm	Référence	Colisage	Raccords pour gaine	
Thread	SW1 mm	SW2 mm	E mm	Ø P mm	Art. no.	PU	Connectors for conduit	
PG 07	17	19	9,5	7,5	J0707530	50	M0407007	
PG 09	20	22	10,0	9,0	J0709530	50	M0409001	M0009003
PG 11	24	26	10,5	12,0	J0711530	50	M0411004	M0011006
PG 13	26	28	10,5	14,0	J0713530	50	M0413008	M0013000
PG 16	28	30	10,5	16,0	J0716530	50	M0416009	M0016001
PG 21	36	38	11,5	20,0	J0721530	50	M0421003	M0021005
PG 29	46	48	12,0	27,0	J0729530	25	M0429009	M0029001
PG 36	57	60	12,0	35,0	J0736530	10	M0436007	M0036009
PG 48 NFC	70	75	16,5	45,5	J0748530	5	M0448000	M0048002
PG 48 DIN	70	75	16,5	45,5	J0749530	5	M0448000	M0048002



IP 54

Températures
certifiées



Matière :
Laiton nickelé

Caractéristique :

- Raccord verrouillant un embout à visser en laiton dans la gaine et une bague étanche à visser à l'extérieur de celle-ci

Material:
Nickel-plated brass

Characteristic:

- Connector enclosing a brass terminal socket to screw inside of the conduit and a sealing ring to mount on the outside of the conduit

Filetage	SW1 mm	SW2 mm	E mm	Ø P mm	Référence	Colisage	Raccords pour gaine	
Thread	SW1 mm	SW2 mm	E mm	Ø P mm	Art. no.	PU	Connectors for conduit	
M 12	17	19	5	7,5	J0812300	50	M0407007	M0407200
M 16	20	22	5	9,5	J0816340	50	M0409001	M0409200
M 16	24	26	5	12,0	J0816300	50	M0411004	M0411200
M 20	26	28	6	14,0	J0820340	50	M0413008	M0413200
M 20	28	30	6	16,0	J0820300	50	M0416009	M0416200
M 25	36	38	7	20,0	J0825300	20	M0421003	M0421200
M 32	46	48	8	27,0	J0832300	20	M0429009	M0429200
M 40	58	60	8	35,0	J0840300	20	M0436007	M0436200
M 63	70	75	10	48,0	J0863340	5	M0448000	M0448200

Filetage	SW1	SW2	E mm	Ø P mm	Référence	Colisage m	Raccords pour gaine	
Thread	SW1	SW2	E mm	Ø P mm	Art. no.	PU m	Connectors for conduit	
PG 07	17	19	9	7,5	J0707300	50	M0407007	M0407200
PG 09	20	22	9	9,0	J0709300	50	M0409001	M0409200
PG 11	24	26	10	12,0	J0711300	50	M0411004	M0411200
PG 13	26	28	10	14,0	J0713300	50	M0413008	M0413200
PG 16	28	30	10	16,0	J0716300	50	M0416009	M0416200
PG 21	36	38	11	20,0	J0721300	50	M0421003	M0421200
PG 29	46	48	11,5	27,0	J0729300	25	M0429009	M0429200
PG 36	57	60	11,5	35,0	J0736300	10	M0436007	M0436200
PG 48 NFC	70	75	16	45,5	J0748300	5	M0448000	M0448200
PG 48 DIN	70	75	16	45,5	J0749300	5	M0448000	M0448200

A large area of the page is filled with horizontal dotted lines, providing space for handwritten notes.



ACCESSOIRES DE RACCORDEMENT
FITTING SYSTEMS

SOMMAIRE ACCESSOIRES DE RACCORDEMENT FITTING SYSTEMS SUMMARY

ACCESSOIRES DE DÉRIVATION

MANIFOLDS

166 - 141

CLIP DE VERROUILLAGE

CLAMPING CLIPS

172

SUPPORT DE FIXATION CLIPSABLE

CLAMPING CLIPS SUPPORT

173

EMBOUT SOUPLE

RUBBER END SLEEVE

174

TERMINAL SOUPLE

END CAP

175

ETRIER

CLAMPS

176

ATTACHE

FIXING CLAMPS

177

RÉDUCTEUR pour accessoires de dérivation

REDUCTION for manifolds

178



PA 6



Applications :

- Pour l'insertion de fils dans les gaines fendues

Applications:

- For inserting wires into slit corrugated tubes



Pour gaine NW Profil normal	Référence*	Colisage
For conduit NW Normal Profile	Art. no.*	PU
Jusqu'à NW 12 / Up to NW 12	Y9001543	1
A partir de NW 12 / From NW 12	Y9001550	1

POM



Applications :

- Pour l'insertion de fils dans les gaines fendues

Applications:

- For inserting wires into slit corrugated tubes

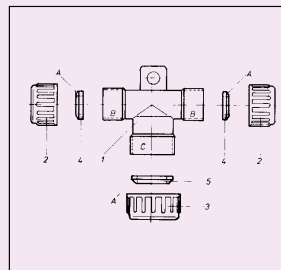
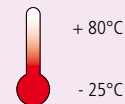
Pour gaine NW Profil normal	Référence*	Colisage
For conduit NW Normal Profile	Art. no.*	PU
de NW 4,5 à NW 7,5 / from NW 4,5 up to NW 7,5	Y9001511	1

* sur demande / on request

DÉRIVATION NH EN "T"

NH T-GLAND

IP 67

Températures
certifiées

Matière :
Dérivation T : polycarbonate
Chapeau : polyamide

Material:
Fitting: polycarbonate
Cap nut: polyamide

Dérivation PE en T pour gaines NW 10-10-10
T-gland for conduit NW 10-10-10

Repère	Description	Référence	Qté/ type
Item	Description	Art. no.	Qty/ type
1	T NW 10-10-10 / T-piece NW 10-10-10	Y9800719	1
2	Chapeau NH 9 - NW 10 / Cap nut NW 10	Y9800687	3
3	Set NW 10 / Clamping and sealing ring NW 10	Y8117106	3

Légende :
A = Le cône se monte côté chapeau
B = Pour gaines NW 10

Legend:
A = Cone must show into cap nut
B = Tube size NW 10

Dérivation PE en T pour gaines NW 10-17-10
T-gland for conduit NW 10-17-10

Repère	Description	Référence	Qté/ type
Item	Description	Art. no.	Qty/ type
1	T NW 10-17-10 / T-piece NW 10-17-10	U9100404	1
2	Chapeau NH 9 - NW 10 / Cap nut NW 10	Y9800687	2
3	Chapeau NH 16 - NW 17 / Cap nut NW 17	Y9800694	1
4	Set NW 10 / Clamping and sealing ring NW 10	Y8117106	2
5	Set NW 17 / Clamping and sealing ring NW 17	Y8117175	1

Légende :
A = Le cône se monte côté chapeau
B = Pour gaines NW 10
C = Pour gaines NW 17

Legend:
A = Cone must show into cap nut
B = Tube size NW 10
C = Tube size NW 17

Dérivation PE en T pour gaines NW 17-17-17
T-gland for conduit NW 17-17-17

Repère	Description	Référence	Qté/ type
Item	Description	Art. no.	Qty/ type
1	T NW 17-17-17 / T-piece NW 17-17-17	Y9800762	1
2	Chapeau NH 16 - NW 17 / Cap nut NW 17	Y9800694	3
3	Set NW 17 / Clamping and sealing ring NW 17	Y8117175	3

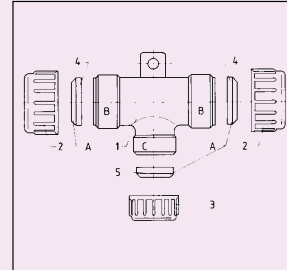
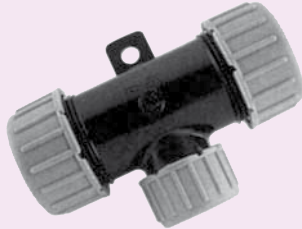
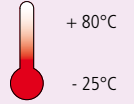
Légende :
A = Le cône se monte côté chapeau
B = Pour gaines NW 17

Legend:
A = Cone must show into cap nut
B = Tube size NW 17



IP 67

Températures
certifiées



Matière :
Dérivation T : polycarbonate
Chapeau : polyamide

Material:
Fitting: polycarbonate
Cap nut: polyamide

Dérivation PE en T pour gaines NW 22-17-22
T-gland for conduit NW 22-17-22

Légende :
A = Le cône se monte côté chapeau
B = Pour gaines NW 22
C = Pour gaines NW 17

Legend:
A = Cone must show into cap nut
B = Tube size NW 22
C = Tube size NW 17

Repère	Description	Référence	Qté/ type
Item	Description	Art. no.	Qty/ type
1	T NW 22-17-22 / T-piece NW 22-17-22	Y9800700	1
2	Chapeau NH 21 - NW 22 / Cap nut NW 22	Y9800908	2
3	Chapeau NH 16 - NW 17 / Cap nut NW 17	Y9800694	1
4	Set NW 22 / Clamping and sealing ring NW 22	Y8117229	2
5	Set NW 17 / Clamping and sealing ring NW 17	Y8117175	1

Dérivation PE en T pour gaines NW 22-10-10-22
T-gland for conduit NW 22-10-10-22

Légende :
A = Le cône se monte côté chapeau
B = Pour gaines NW 22
C = Pour gaines NW 10

Legend:
A = Cone must show into cap nut
B = Tube size NW 22
C = Tube size NW 10

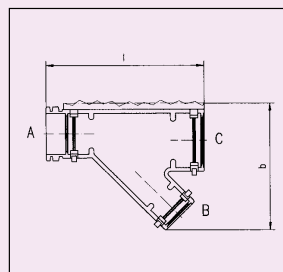
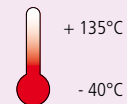
Repère	Description	Référence	Qté/ type
Item	Description	Art. no.	Qty/ type
1	T NW 22-10-10-22 / T-piece NW 22-10-10-22	Y9800731	1
2	Chapeau NH 21 - NW 22 / Cap nut NW 22	Y9800908	2
3	Chapeau NH 9 - NW 10 / Cap nut NW 10	Y9800687	2
4	Set NW 22 / Clamping and sealing ring NW 22	Y8117229	2
5	Set NW 10 / Clamping and sealing ring NW 10	Y8117106	2

DÉRIVATION EN "Y" - noir

Y-MANIFOLDS - black



Températures
certifiées



Matière :
Polyamide 66

Température maxi en pointe :
240 h / + 150° C

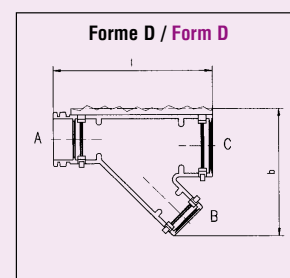
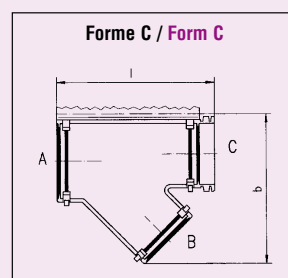
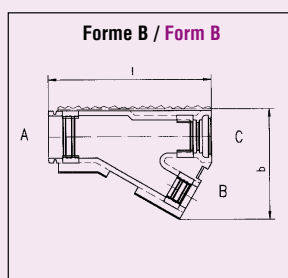
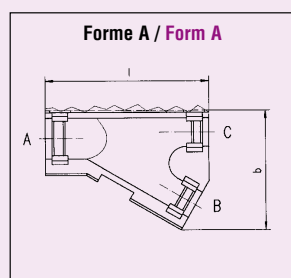
Caractéristiques :
• clipsage extérieur

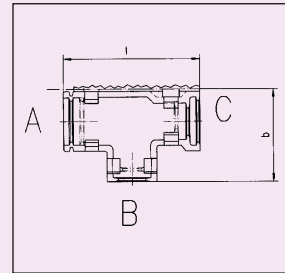
Material:
Polyamide 66

Maximum Temperature:
240 h / + 150° C

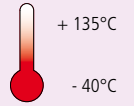
Characteristics:
• outside gripping

Référence	Pour gaine NW	Forme	b mm	l mm	Colisage
Art. no.	for conduit NW A B C Ø NW Ø NW	Form	b mm	l mm	PU
Y9817080	7,5 - 4,5 - 4,5	A	30,0	40,0	1000
Y9817083	7,5 - 4,5 - 7,5	A	30,0	40,0	100
Y9817303	10 - 10 - 10	D	43,0	54,4	100
Y9817304	13 - 7,5 - 10	C	39,5	47,3	100
Y9817306	13 - 10 - 10	C	45,4	59,9	500
Y9817305	13 - 10 - 13	C	45,6	59,9	100
Y9817308	13 - 13 - 13	C	46,6	59,9	500
Y9817310	17 - 13 - 10	C	45,6	59,9	50
Y9817201	17 - 13 - 17	B	58,4	78,8	50
Y9817309	17 - 17 - 10	C	47,4	59,9	500
Y9817200	22 - 10 - 17	B	57,1	68,8	500
Y9817203	22 - 13 - 17	B	55,1	60,3	50
Y9817311	22 - 13 - 22	C	56,4	63,5	200
Y9817202	22 - 17 - 17	B	58,9	67,9	50
Y9817302	22 - 22 - 22	C	64,7	76,7	50
Y9817300	26 - 22 - 22	C	64,7	69,4	500





Températures certifiées



Matière :
Polyamide 66

Température maxi en pointe :
240 h / + 150° C

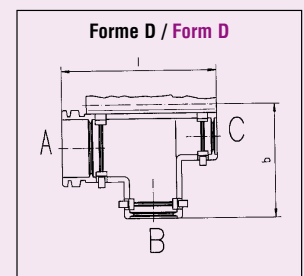
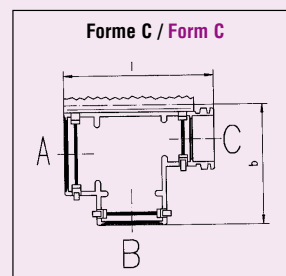
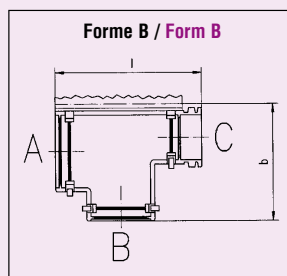
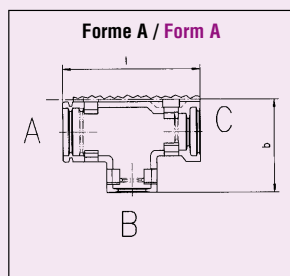
Caractéristiques :
• clipsage extérieur

Material:
Polyamide 66

Maximum Temperature:
240 h / + 150° C

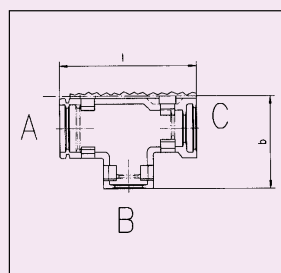
Characteristics:
• outside gripping

Référence	Pour gaine NW	Forme	b mm	I mm	Colisage
Art. no.	for conduit NW A B C Ø NW Ø NW	Form	b mm	I mm	PU
Y9806125	7,5 - 4,5 - 4,5	C	24,7	37,7	1000
Y9806082	7,5 - 7,5 - 7,5	A	24,7	33,4	100
Y9806133	8,5 - 8,5 - 8,5	B	29,0	43,4	500
Y9806088	8,5 - 8,5 - 10	A	27,2	37,6	100
Y9806105	10 - 4,5 - 10	B	28,7	36,6	500
Y9806130	10 - 7,5 - 7,5	D	28,7	39,7	100
Y9806111	10 - 7,5 - 10	B	28,7	39,4	500
Y9806086	10 - 8,5 - 10	A	26,9	37,5	100
Y9806097	10 - 10 - 7,5	A	26,8	38,5	500
Y9806089	10 - 10 - 10	A	26,7	39,2	500
Y9806127	13 - 4,5 - 10	C	30,6	39,5	500
Y9806092	13 - 7,5 - 13	A	30,9	35,8	500
Y9806090	13 - 8,5 - 10	A	29,7	37,5	100
Y9806118	13 - 8,5 - 13	C	31,6	42,4	100
Y9806131	13 - 10 - 10	D	31,9	43,6	100
Y9806101	13 - 10 - 13	B	31,6	43,6	500
Y9806093	13 - 13 - 7,5	A	30,3	41,5	500
Y9806104	13 - 13 - 10	B	31,6	45,3	100
Y9806115	13 - 13 - 13	C	31,9	46,6	100
Y9806100	17 - 7,5 - 13	B	36,9	41,0	500
Y9806095	17 - 7,5 - 17	A	34,6	37,5	500
Y9806120	17 - 8,5 - 17	C	36,9	46,0	50
Y9806107	17 - 10 - 13	B	36,9	43,6	50
Y9806094	17 - 10 - 17	A	35,8	40,5	500
Y9806096	17 - 13 - 13	A	34,6	43,2	500

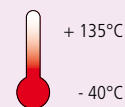


DÉRIVATION EN "T" - noir

T-MANIFOLDS - black



Températures
certifiées



Matière :
Polyamide 66

Température maxi en pointe :
240 h / + 150° C

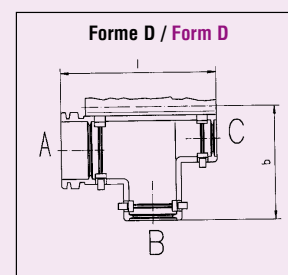
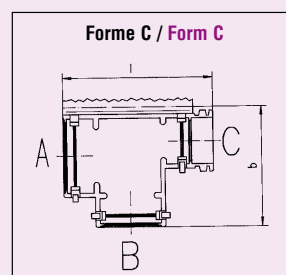
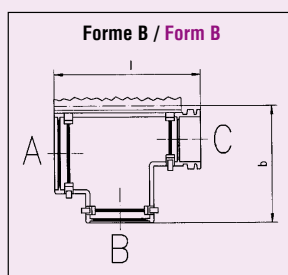
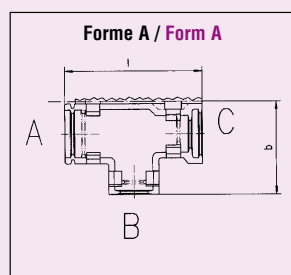
Caractéristiques :
• clipsage extérieur

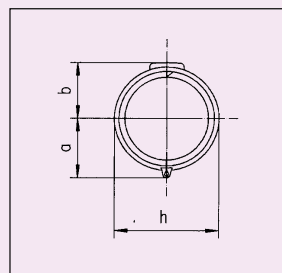
Material:
Polyamide 66

Maximum Temperature:
240 h / + 150° C

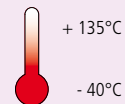
Characteristics:
• outside gripping

Référence	Pour gaine NW	Forme	b mm	l mm	Colisage
Art. no.	for conduit NW A B C Ø NW Ø NW	Form	b mm	l mm	PU
Y9806141	17 - 13 - 17	B	36,3	50,1	500
Y9806099	17 - 17 - 7,5	A	39,5	48,9	500
Y9806135	17 - 22 - 17	B	39,3	59,9	250
Y9806106	22 - 4,5 - 22	B	37,7	41,4	500
Y9806113	22 - 7,5 - 22	B	41,4	39,5	500
Y9806121	22 - 10 - 22	C	41,5	47,3	500
Y9806114	22 - 13 - 17	B	41,4	46,7	250
Y9806108	22 - 13 - 22	B	41,4	46,4	500
Y9806103	22 - 17 - 13	B	41,9	51,3	500
Y9806098	22 - 22 - 10	A	43,7	53,7	250
Y9806151	22 - 22 - 13	B	43,8	58,5	500
Y9806126	22 - 22 - 17	C	43,8	60,6	250
Y9806102	22 - 22 - 22	B	42,4	56,2	500
Y9806116	22 - 23 - 10	C	42,2	60,6	50
Y9806117	22 - 23 - 13	C	42,2	61,3	50
Y9806122	23 - 22 - 22	C	46,6	58,4	500
Y9806129	26 - 10 - 26	B	47,6	45,1	500
Y9806123	26 - 17 - 10	C	49,0	51,8	250
Y9806124	26 - 17 - 13	C	49,0	52,2	500
Y9806109	26 - 17 - 17	B	49,0	52,5	250
Y9806119	26 - 17 - 22	C	46,0	54,0	500
Y9806112	26 - 22 - 22	B	47,3	55,2	500
Y9806128	26 - 22 - 23	C	49,7	57,6	500
Y9806134	26 - 26 - 13	B	53,0	72,9	500
Y9806110	26 - 26 - 22	B	47,4	61,2	250





Températures certifiées



Matière :
Polyamide 66

Température maxi en pointe :
240 h / + 150° C

Caractéristiques :

- pour montage flexible
- raccordement optimum pour les gaines annelées

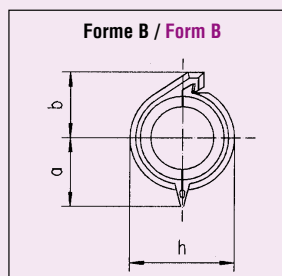
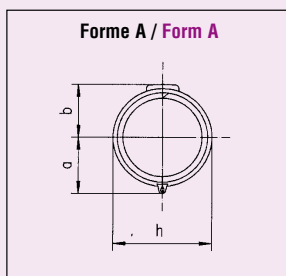
Material:
Polyamide 66

Maximum Temperature:
240 h / + 150° C

Characteristics:

- for flexible installation
- optimum connection for corrugated tubes

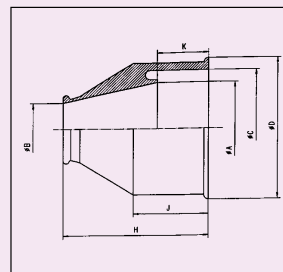
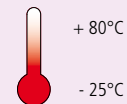
Référence	Pour gaine NW	Forme	b mm	l mm	Colisage
Art. no.	for conduit NW	Form	b mm	l mm	PU
Y9805940	4,5	A	13,0	9,4	5000
Y9805941	7,5	A	15,8	12,2	5000
Y9805939	8,5	B	18,3	15,6	5000
Y9805942	10	A	18,9	15,4	5000
Y9805943	13	A	21,6	18,3	2500
Y9805949	14	A	24,6	21,3	5000
Y9805944	17	A	27,1	23,6	5000
Y9805945	22	A	31,6	28,3	2000
Y9805946	26	A	37,7	34,4	1000





IP 54

Températures
certifiées



Matière :
TPE

Caractéristiques :
• avec ancrage

Material:
TPE

Characteristics:
• with traction relief

Type	Référence	Capacité de serrage Ø B mm	Capacité de serrage Ø C mm	Pour gaine NW	Ø A mm	Ø D mm	H mm	J mm	K mm	Colisage
Type	Art. no.	Clamping range Ø B mm	Clamping range Ø C mm	for conduit NW	Ø A mm	Ø D mm	H mm	J mm	K mm	PU
GZ 9	Y8500090	4 - 9	17 - 19	14	10,5	22,4	33,0	19,0	11,5	3000
GZ 11	Y8500113	5 - 12	20 - 23	17	16,5	25,0	33,5	18,5	11,5	2400
GZ 13,5	Y8500137	6 - 14	22 - 25	19/22	16,0	27,0	32,3	16,0	11,6	2000
GZ 16	Y8500168	7 - 17	24 - 37	22	18,0	29,0	47,0	25,0	16,7	1200
GZ 21	Y8500212	9 - 20	30 - 33	26	23,0	35,0	47,5	26,0	15,5	800
GZ 29	Y8500298	16 - 30	39 - 43	37	31,0	45,0	47,0	25,0	17,0	900
GZ 36	Y8500366	23 - 40	49 - 57	50	42,0	55,0	47,0	25,0	17,0	500
GZ 42	Y8500427	30 - 45	55 - 61	-	48,0	62,2	47,0	25,0	17,0	500
GZ 48	Y8500489	33 - 50	61 - 66	-	54,0	67,0	47,0	25,0	17,0	100

TERMINAL SOUPLE - noir

END CAP - black



Matière :
Polyvinylchloride

Caractéristiques :

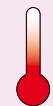
- Chaque sortie de fil peut être ouverte en fonction du besoin

Material:
Polyvinylchloride

Characteristics:

- Each to be cut open (each breakable) when required

Températures certifiées

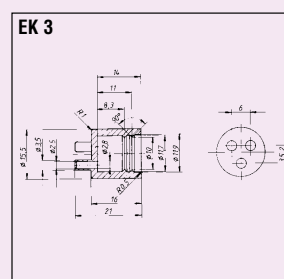


+ 60°C

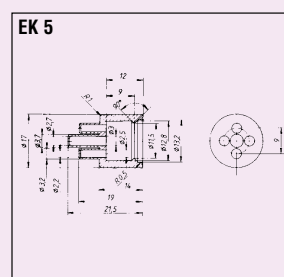
- 20°C



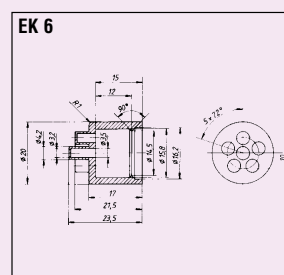
Type	Sorties de câble	Pour gaine NW	Référence	Colisage
Type	Cable outlets	For conduit NW	Art. no.	PU
EK 3	3	8,5	Y8501035	1000



Type	Sorties de câble	Pour gaine NW	Référence	Colisage
Type	Cable outlets	For conduit NW	Art. no.	PU
EK 5	5	10	Y8501066	1000



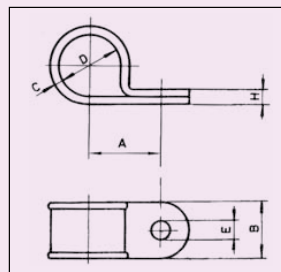
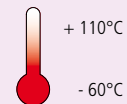
Type	Sorties de câble	Pour gaine NW	Référence	Colisage
Type	Cable outlets	For conduit NW	Art. no.	PU
EK 6	6	13	Y8501073	1000



ATTACHE - noir

FIXING CLAMPS - black

POM

Températures
certifiées

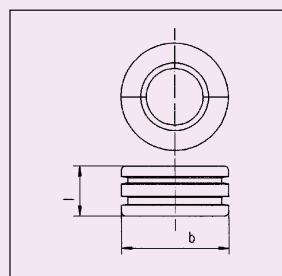
Matière :
Polyacétal

Propriétés spécifiques :
• HB selon UL 94

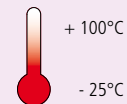
Material:
Polyacetal resin

Features:
• HB accord. to UL 94

Type	A mm	B mm	C mm	D mm	E mm	H mm	Référence fermée	Colisage m	Pour gaine NW
Type	A mm	B mm	C mm	D mm	E mm	H mm	Art. no. unslit	PU m	For conduit NW
RP 6	14	16	2,0	5,7 - 6,3	6,6	4	Y8211064	50	-
RP 8	15	16	2,0	7,6 - 8,3	6,6	4	Y8211088	50	-
RP 9	15	16	2,0	8,6 - 9,3	6,6	4	Y8211095	50	7,5
RP 10	16	16	2,0	9,5 - 10,3	6,6	4	Y8211101	50	-
RP 11	16	16	2,0	10,5 - 11,3	6,6	4	Y8211118	50	-
RP 12	17	16	2,0	11,5 - 12,3	6,6	4	Y8211125	50	8,5
RP 13	17	16	2,0	12,3 - 13,3	6,6	5	Y8211002	50	10
RP 14	18	16	2,5	13,5 - 14,3	6,6	5	Y8211149	25	-
RP 15	19	16	2,5	14,5 - 15,3	6,6	5	Y8211156	25	-
RP 16	19	16	2,5	15,5 - 16,3	6,6	5	Y8211033	1000	12 / 13
RP 18	20	16	2,5	17,4 - 18,3	6,6	5	Y8211040	25	-
RP 19	21	16	2,5	18,4 - 19,3	6,6	5	Y8211194	25	-
RP 20	22	19	2,5	19,4 - 20,3	6,6	5	Y8211200	25	17
RP 22	23	19	2,5	21,4 - 22,3	6,6	5	Y8211019	25	-
RP 25	30	23	3,0	24,4 - 25,3	8,6	6	Y8211026	25	22



Températures certifiées



Matière :
Polyamide 66

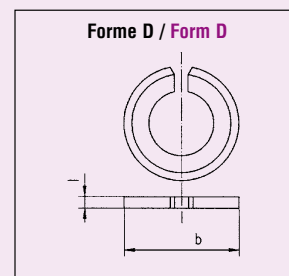
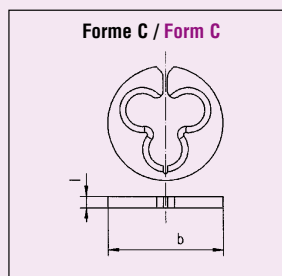
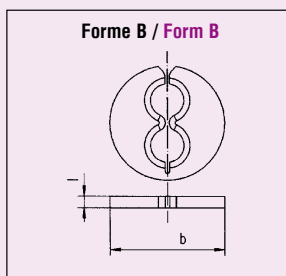
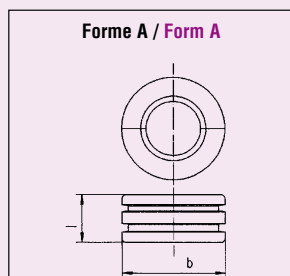
Material:
Polyamide 66

Température maxi en pointe :
240 h / + 150° C

Maximum Temperature:
240 h / + 150° C



Référence	Pour gaine NW	Forme	b mm	l mm	Colisage
Art. no.	for conduit NW	Form	b mm	l mm	PU
Y7807270	8,5 - 4,5	A	11,7	9,0	2000
Y7807272	10 - 4,5	A	12,7	9,0	5000
Y7807276	10 - 7,5	A	17,1	7,5	2000
Y7807288	10 - 8,5	D	13,1	2,1	500
Y7807299	10 - 4,5	D	13,2	2,1	1000
Y7807278	13 - 7,5	A	16,0	7,5	500
Y7807280	13 - 10	A	16,0	7,5	2000
Y7807283	17 - 13	A	21,3	8,5	500
Y7807293	17-3 x 4,5	C	21,3	2,5	500
Y7807296	17 - 13	D	27,4	2,5	1000
Y7807282	22 - 17	A	25,8	9,5	2000
Y7807290	22-2 x 7,5	B	25,0	2,6	1000
Y7807292	22-3 x 7,5	C	25,9	2,6	1000
Y7807294	22 - 13	D	25,9	2,6	1000
Y7807654	26 - 22	D	31,7	2,4	500
Y7807295	29-3 x 8,5	C	34,8	2,3	1000



Notes :

A large area of the page is filled with horizontal dotted lines, providing space for handwritten notes.

CARACTÉRISTIQUES
CARACTERISTICS
SPECIFICATIONS
SPECIFICATIONS

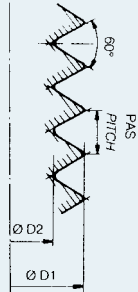
SOMMAIRE CARACTÉRISTIQUES SPECIFICATIONS SUMMARY

CARACTÉRISTIQUES <i>SPECIFICATIONS</i>	182 - 183
COURBES D'ATTÉNUATION CEM <i>EMC ATTENUATION CURVE</i>	184 - 189
ÉQUIPEMENTS ATEX POUR ZONES EXPLOSIVES AGRÉÉS GAZ ET POUSSIÈRES <i>ATEX EQUIPMENTS FOR DUST AND GAS APPROVED EXPLOSIVE AREAS</i>	190 - 191
PRINCIPE DE MONTAGE <i>MOUNTING RUDIMENTARY</i>	192 - 193
PROCÉDURE DE MONTAGE <i>ASSEMBLY-PROCEDURE</i>	194
COMMENT FAIRE LE BON CHOIX DE GAINÉ ? <i>HOW TO MAKE THE GOOD CHOICE OF CORRUGATED TUBE ?</i>	195 - 196
LEXIQUE <i>LEXICON</i>	197 - 205
NOTES <i>NOTE</i>	206 - 208

CARACTÉRISTIQUES SPECIFICATIONS

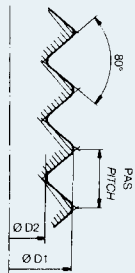


ISO EN 60423



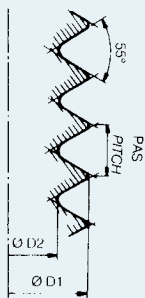
ISO	PAS PITCH PITCH	Ø extérieur external	Ø intérieur internal	Ø perçage boring
10	1	10	9	10,5
12	1,5	12	10,5	12,5
16	1,5	16	14,5	16,5
20	1,5	20	18,5	20,5
25	1,5	25	23,5	25,5
32	1,5	32	30,5	32,5
40	1,5	40	38,5	40,5
50	1,5	50	48,5	50,5
63	1,5	63	61,5	63,3
75	1,5	75	73,5	75,5
80	2	80	78	80,5
90	2	90	88	90,5
100	2	100	98	100,5

PG ELECTRIQUE ELECTRIC



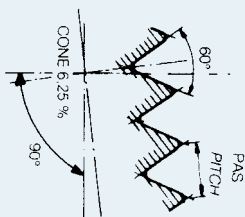
PG	PAS PITCH PITCH	Ø extérieur external	Ø intérieur internal	Ø perçage boring
7	1,27	12,5	11,28	12,7
9	1,41	15,2	13,86	15,4
11	1,41	18,6	17,26	18,8
13	1,41	20,4	19,06	20,7
16	1,41	22,5	21,16	22,8
21	1,587	28,3	26,78	28,6
29	1,587	37	35,48	37,4
36	1,587	47	45,48	47,5
42	1,587	54	52,48	54,5
48 M et P	2,309	60	57,78	60,5
48 DIN	1,588	59,3	57,78	59,8

PG GAZ CYLINDRIQUE CYLINDRICAL GAS



BSP	PAS PITCH PITCH	Ø extérieur external	Ø intérieur internal	Ø perçage boring
1/4	1,337	13,157	11,145	13,4
3/8	1,337	16,662	14,950	17,0
1/2	1,814	20,955	18,631	21,3
5/8	1,814	22,911	20,587	23,3
3/4	1,814	26,441	24,117	26,8
1"	2,309	33,249	30,291	33,7
1" 1/4	2,309	41,910	38,952	42,4
1" 1/2	2,309	47,803	44,845	48,3
2"	2,309	59,614	56,656	60,2
2" 1/2	2,309	75,184	72,226	75,7
3"	2,309	87,884	84,926	88,5
3" 1/2	2,309	100,330	97,372	101
4"	2,309	113,030	110,072	114

NPT CONIQUE CONICAL



NPT	PAS PITCH PITCH	Ø extérieur plan de jauge external gauge plan	Nombre de filets/pouce Treads per inch
1/4	1,411	13,616	18
3/8	1,411	17,055	18
1/2	1,814	21,223	14
3/4	1,814	26,568	14
1"	2,208	33,227	11 1/2
1" 1/4	2,208	41,984	11 1/2
1" 1/2	2,208	48,053	11 1/2
2"	2,208	60,091	11 1/2
2" 1/2	3,175	72,699	8
3"	3,175	88,608	8
3" 1/2	3,175	100,013	8

LES INDICES DE PROTECTION PROTECTION DEGREE ACC TO EN60529

PREMIER CHIFFRE Protection contre les corps solides			DEUXIEME CHIFFRE Protection contre les liquides		
0		Non protégé Not protected	0		Non protégé Not protected
1		Protégé contre les corps solides > 50 mm Protected against solid part > 50 mm	1		Protégé contre les chutes verticales de gouttes d'eau Protected against vertical drop fall
2		Protégé contre les corps solides > 12 mm Protected against solid part > 12 mm	2		Protégé contre les chutes d'eau inclinées à 15° Protected against drop fall at an angle of 15°
3		Protégé contre les corps solides > 2,5 mm Protected against solid part > 2,5 mm	3		Protégé contre l'eau de pluie jusqu'à 60° de la verticale Protected against rain up to an angle of 60°
4		Protégé contre les corps solides > 1 mm Protected against solid part > 1 mm	4		Protégé contre les projections d'eau de toutes directions Protected against water projection from all directions
5		Protégé contre la poussière Protected against dust	5		Protégé contre les jets d'eau de toutes directions, à la lance Protected against jet water projection from all directions
6		Totalement protégé contre la poussière Entirely protected against dust	6		Protégé contre les jets d'eau puissants ou paquet de mer Protected against powerfull jet water
			7		Protégé contre les effets de l'immersion entre 15 cm et 1 m Protected against immersion effect between 15 cm and 1 m
			8		Protégé contre l'immersion prolongée, en profondeur et sous pression Protected against long time immersion in depth and under pressure

LES PROPRIÉTÉS DE NOS MATIÈRES PLASTIQUES

MATIÈRES MATERIALS	Températures d'utilisation	Classement UL 94	Résistance à l'essence	Résistance au diesel	Résistance à l'huile minérale	Résistance à l'huile végétale	Résistance aux bases faibles	Résistance aux bases fortes	Résistance aux acides faibles	Résistance aux acides forts	Sans halogène
Polystyrène choc (PS)	- 20°C / + 70°C	HB	MAUVAIS / BAD	MAUVAIS / BAD	MOYEN / MEDIUM	MOYEN / MEDIUM	BON / GOOD	BON / GOOD	BON / GOOD	MOYEN / MEDIUM	oui
Polycarbonate (PC)	- 40°C / + 135°C	VO/HB	MOYEN / MEDIUM	MOYEN / MEDIUM	BON / GOOD	BON / GOOD	MAUVAIS / BAD	MAUVAIS / BAD	BON / GOOD	BON / GOOD	oui
Polyamide 6 (PA6)	- 30°C / + 100°C	V2	BON / GOOD	BON / GOOD	BON / GOOD	MOYEN / MEDIUM	BON / GOOD	BON / GOOD	BON / GOOD	MOYEN / MEDIUM	oui
Polyamide 6 fv (PA 6 fv)	- 30°C / + 120°C	HB	BON / GOOD	BON / GOOD	BON / GOOD	MOYEN / MEDIUM	BON / GOOD	BON / GOOD	BON / GOOD	MOYEN / MEDIUM	oui
Polyfluorure de vinylidène (PVDF)	- 30°C / + 145°C	VO	BON / GOOD	BON / GOOD	BON / GOOD	BON / GOOD	BON / GOOD	BON / GOOD	BON / GOOD	BON / GOOD	non
Santoprène (Santopren)	- 40°C / + 135°C	HB	MOYEN / MEDIUM	MOYEN / MEDIUM	MOYEN / MEDIUM	MOYEN / MEDIUM	BON / GOOD	MOYEN / MEDIUM	BON / GOOD	MOYEN / MEDIUM	oui
Tefabloc	- 25°C / + 120°C	/	MOYEN / MEDIUM	MOYEN / MEDIUM	MOYEN / MEDIUM	MOYEN / MEDIUM	BON / GOOD	MOYEN / MEDIUM	BON / GOOD	MOYEN / MEDIUM	oui
Caoutchouc naturel (natural rubber)	- 40°C / + 60°C	/	MAUVAIS / BAD	MAUVAIS / BAD	MAUVAIS / BAD	MAUVAIS / BAD	BON / GOOD	BON / GOOD	BON / GOOD	BON / GOOD	oui
Caoutchouc chloroprène (chloropren rubber)	25°C / + 100°C	/	MOYEN / MEDIUM	MOYEN / MEDIUM	MOYEN / MEDIUM	MOYEN / MEDIUM	BON / GOOD	MOYEN / MEDIUM	BON / GOOD	MOYEN / MEDIUM	non
Caoutchouc nitrile (nitril)	25°C / + 120°C	/	BON / GOOD	BON / GOOD	BON / GOOD	BON / GOOD	BON / GOOD	MOYEN / MEDIUM	BON / GOOD	MOYEN / MEDIUM	oui
Caoutchouc fluoré (FKM/Viton)	20°C / + 200°C	/	BON / GOOD	BON / GOOD	BON / GOOD	BON / GOOD	BON / GOOD	BON / GOOD	BON / GOOD	BON / GOOD	non
Caoutchouc silicone (silicon)	50°C / + 230°C	/	MOYEN / MEDIUM	MOYEN / MEDIUM	MAUVAIS / BAD	BON / GOOD	MAUVAIS / BAD	MAUVAIS / BAD	MAUVAIS / BAD	MAUVAIS / BAD	oui
Caoutchouc éthylène-propylène-diène (EPDM)	40°C / + 130°C	/	MAUVAIS / BAD	MAUVAIS / BAD	MAUVAIS / BAD	MOYEN / MEDIUM	BON / GOOD	MOYEN / MEDIUM	BON / GOOD	MOYEN / MEDIUM	oui

■ BON / GOOD
 ■ MOYEN / MEDIUM
 ■ MAUVAIS / BAD



Presse Etoupes WADI-TEC *WADI-TEC Cable Glands*

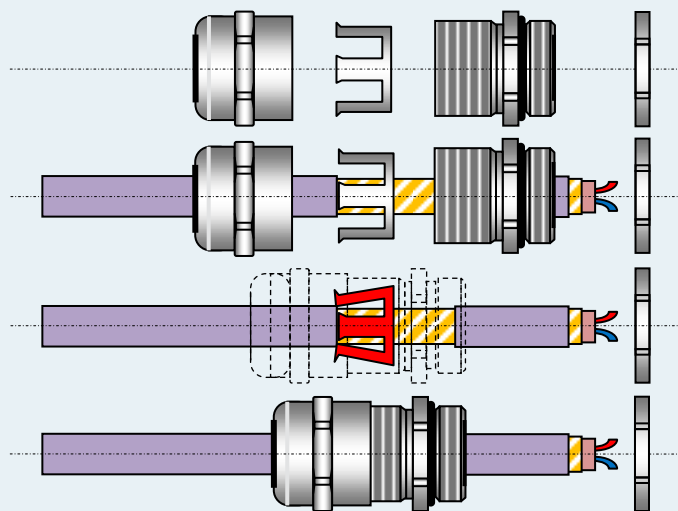
Compatibilité Electromagnétique pour tous types de câbles / *Electromagnetic Compatibility for shielded cables*

Utilisable sur Câble à Tresse / *Used on Braided Cable*

Utilisable sur Câble à Feuillard / *Used on Steel Tape Armoured Cable*

Résistance au Brouillard Salin : 500 heures / *Resistance to Salt Spray : 500 hours*

Schémas *Drawings*



Recommandé pour les Câbles à Tresses
Recommended for Braided Cables

Facilité et rapidité de montage
Easy and quick mounting

Pas de démontage du Chapeau
pour le passage des câbles
*No need to dismount the Pressing Screw
for the passage of the cable*

IP68

Montage *Assembly*

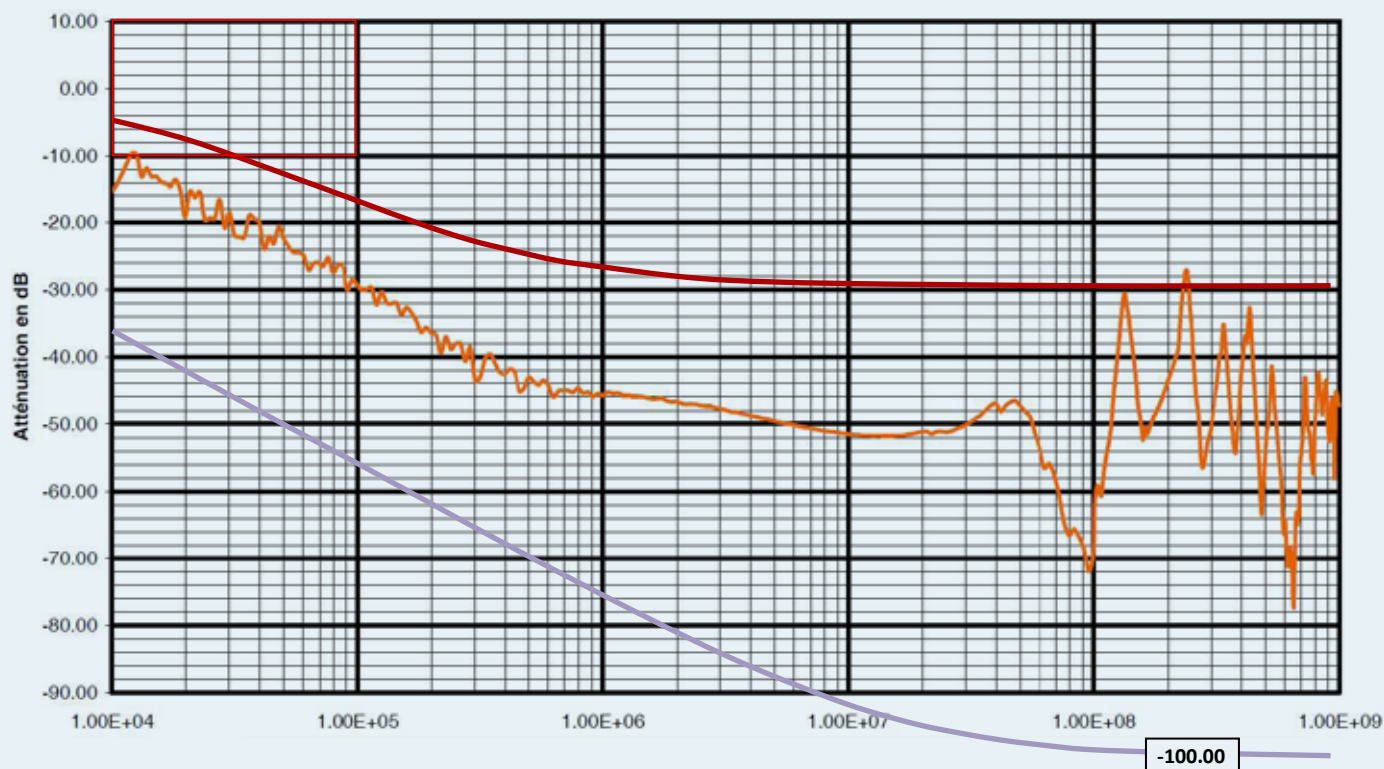
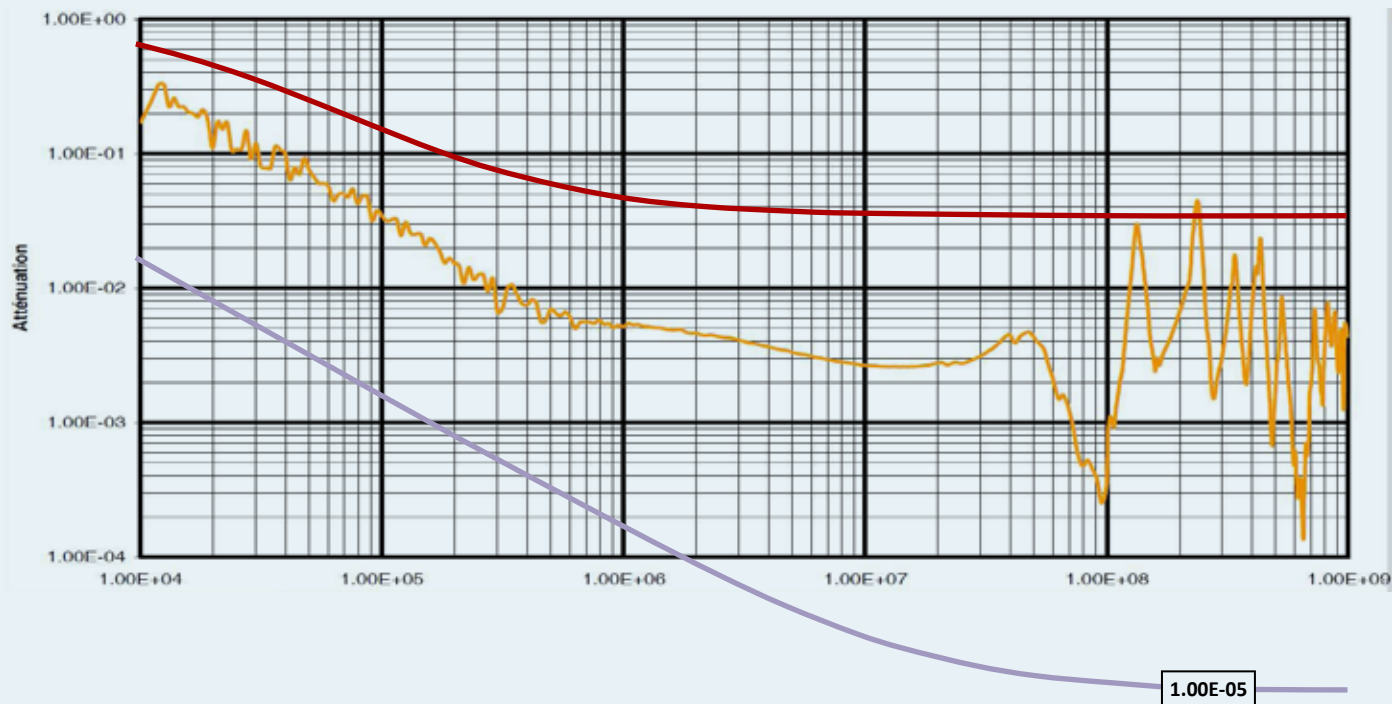
- 1) Desserrer le Chapeau sur 1 ou 2 tours / *Squeeze the Pressing Screw of 1 or 2 turns*
- 2) Introduire le Câble jusqu'au bout de la Griffes CEM / *Introduce the cable trough the EMC Claw*
- 3) Resserrer complètement le Chapeau / *Squeeze completely the pressing screw*

Utilisation *Use*

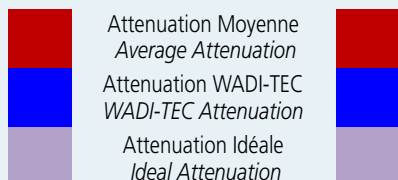
Machines / *Machines*

Câblage Usine / *Cabling of factories*

Coffrets et Armoires / *Boxes and Enclosures*



Les mesures ci-dessus réalisées par le LCIE montrent que les Presse Étoupe WADI-TEC CEM à cage vous permettent de réduire de façon sensible les perturbations électromagnétiques créées autour de vos câbles



Atténuation Moyenne
Average Attenuation
Atténuation WADI-TEC
WADI-TEC Attenuation
Atténuation Idéale
Ideal Attenuation

The measures above realized by the LCIE show that EMC WADI-TEC Cable Gland with spring cage allow you to reduce in a significant way the electromagnetic disturbances created around your cables



Presse Etoupes SIB-TEC à Cage *SIB-TEC Cable Glands with Insert*

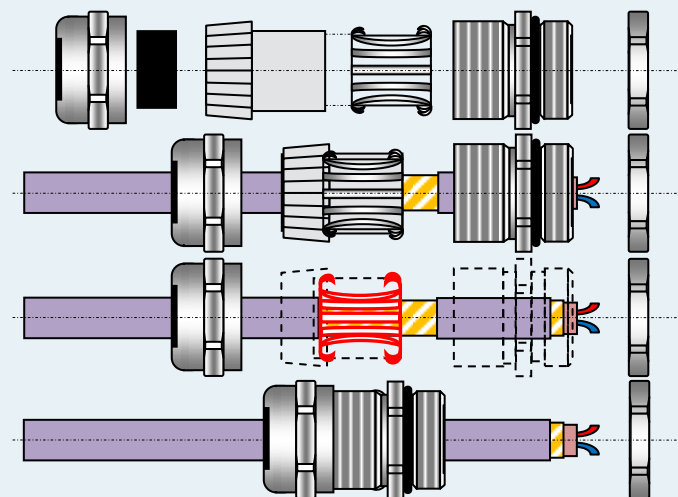
Compatibilité Electromagnétique pour tous types de câbles / *Electromagnetic Compatibility for shielded cables*

Utilisable sur Câble à Tresse / *Used on Braided Cable*

Utilisable sur Câble à Feuillard / *Used on Steel Tape Armoured Cable*

Résistance au Brouillard Salin : 500 heures / *Resistance to Salt Spray : 500 hours*

Schémas *Drawings*



Recommandé pour les Câbles à Tresses et à Feuillards
*Recommended for Braided and Steel
Tape armoured Cables*

Facilité et rapidité de montage
Easy and quick mounting

Pas de démontage du Chapeau
pour le passage des câbles
*No need to dismount the Pressing Screw
for the passage of the cable*

IP68

Montage *Assembly*

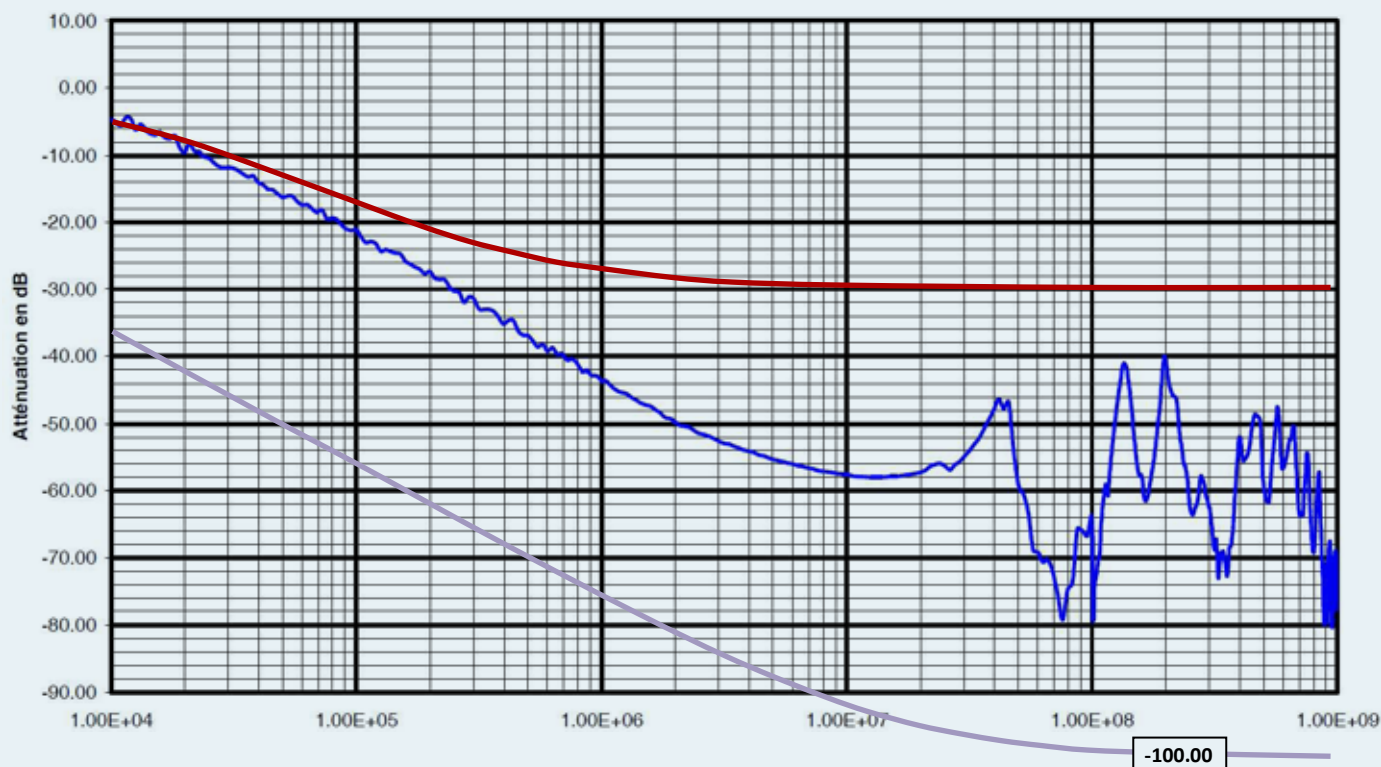
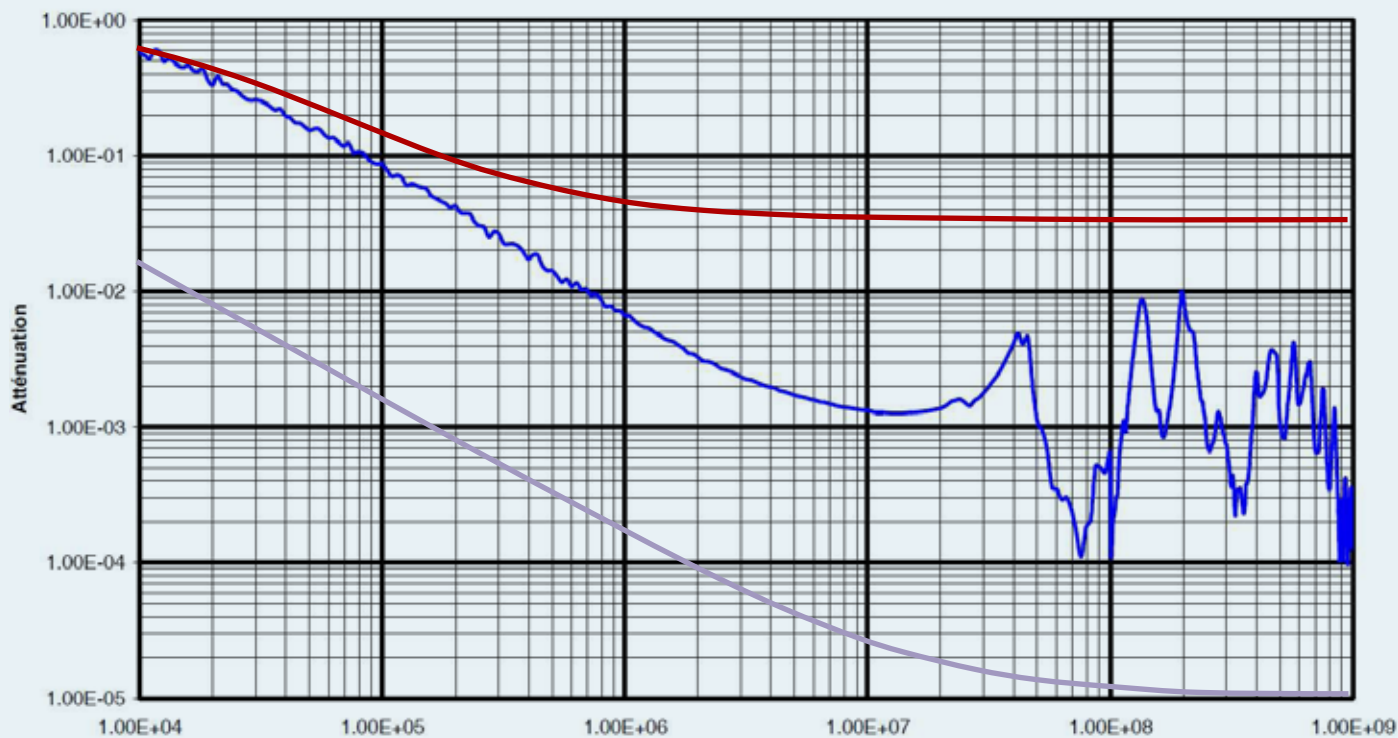
- 1) Desserrer le Chapeau sur 1 ou 2 tours / *Squeeze the Pressing Screw of 1 or 2 turns*
- 2) Introduire le Câble jusqu'au bout de la Griffe CEM / *Introduce the cable trough the EMC Claw*
- 3) Resserrer complètement le Chapeau / *Squeeze completely the pressing screw*

Utilisation *Use*

Machines / *Machines*

Câblage Usine / *Cabling of factories*

Coffrets et Armoires / *Boxes and Enclosures*



Les mesures ci-dessus réalisées par le LCIE montrent que les Presse Etoupe SIB-TEC CEM à cage vous permettent de réduire de façon sensible les perturbations électromagnétiques créées autour de vos câbles



Atténuation Moyenne
Average Attenuation
Atténuation SIB-TEC
SIB-TEC Attenuation
Atténuation Idéale
Ideal Attenuation



The measures above realized by the LCIE show that EMC SIB-TEC Cable Gland with spring cage allow you to reduce in a significant way the electromagnetic disturbances created around your cables



Presse Etoupes SIB-TEC à Epaulement *SIB-TEC EMC Light Cable Glands*

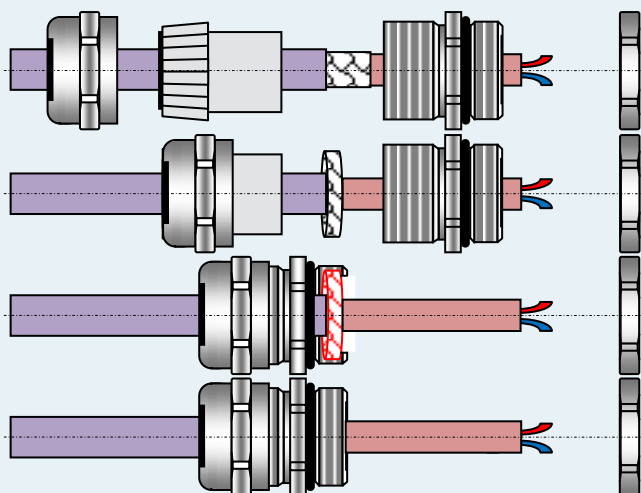
Compatibilité Electromagnétique pour tous types de câbles / *Electromagnetic Compatibility for shielded cables*

Utilisable sur Câble à Tresse / *Used on Braided Cable*

Utilisable sur Câble à Feuillard / *Used on Steel Tape Armoured Cable*

Résistance au Brouillard Salin : 500 heures / *Resistance to Salt Spray : 500 hours*

Schémas *Drawings*



Recommandé pour les Câbles à Tresses
Recommended for Braided Cables

Facilité et rapidité de montage
Easy and quick mounting

Pas de démontage du Chapeau
pour le passage des câbles
*No need to dismount the Pressing Screw
for the passage of the cable*

IP68

Montage *Assembly*

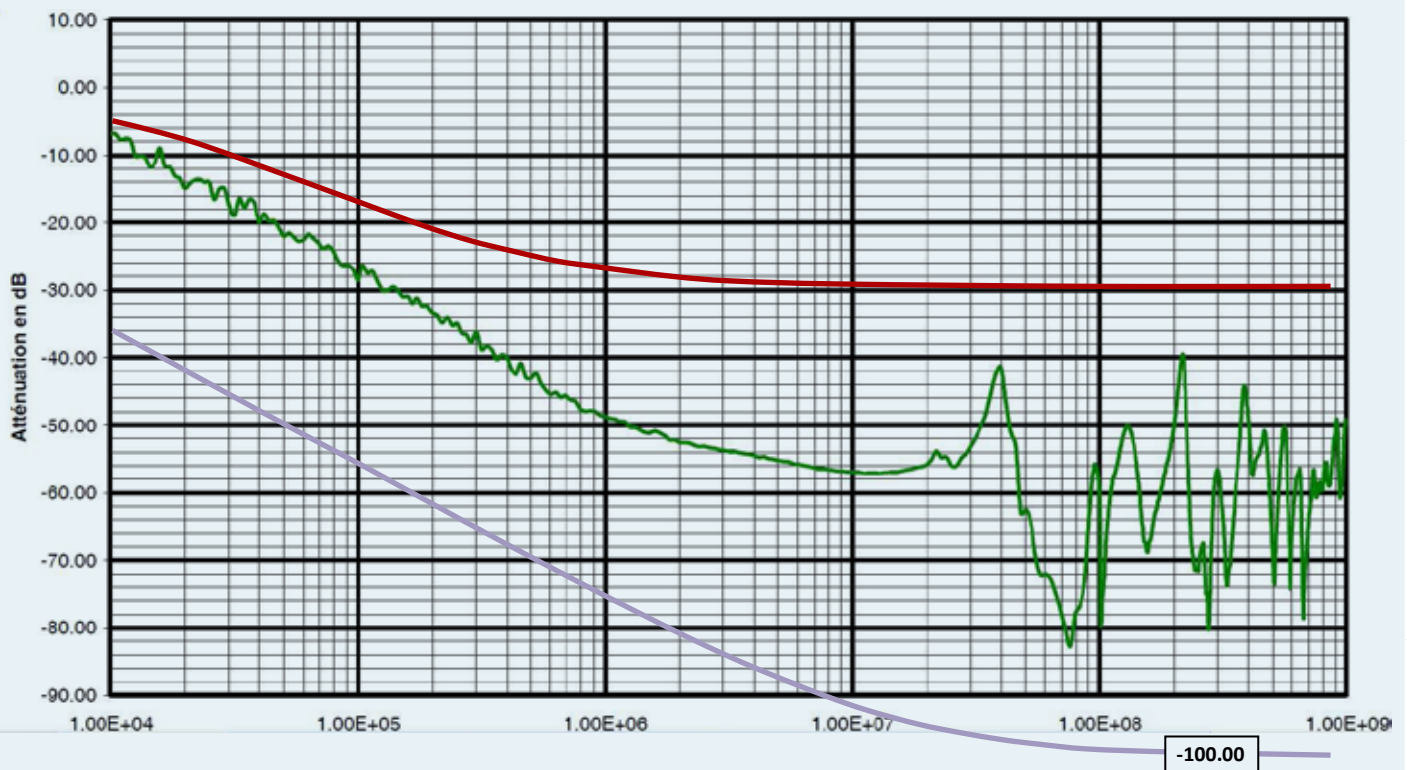
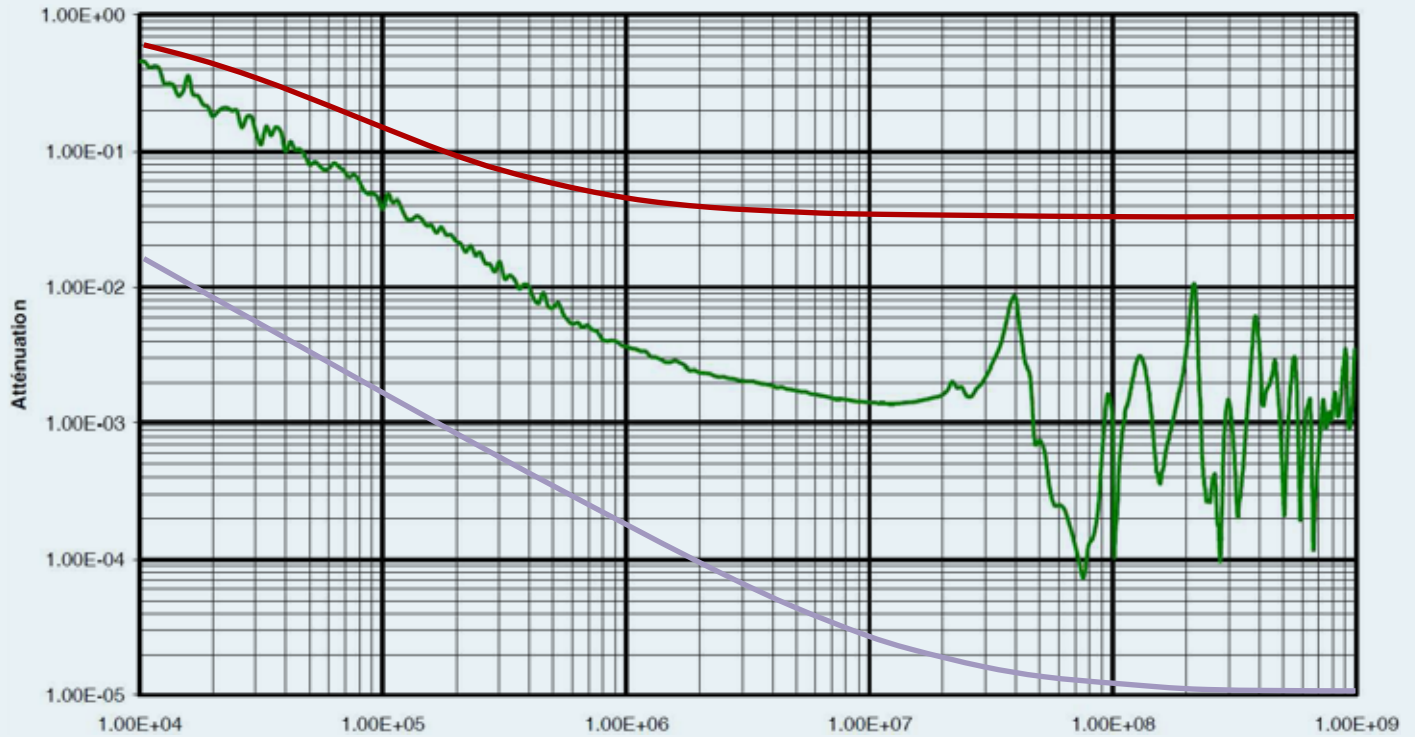
- 1) Desserrer le Chapeau sur 1 ou 2 tours / *Squeeze the Pressing Screw of 1 or 2 turns*
- 2) Introduire le Câble jusqu'au bout de la Griffes CEM / *Introduce the cable trough the EMC Claw*
- 3) Resserrer complètement le Chapeau / *Squeeze completely the pressing screw*

Utilisation *Use*

Machines / *Machines*

Câblage Usine / *Cabling of factories*

Coffrets et Armoires / *Boxes and Enclosures*



Les mesures ci-dessus réalisées par le LCIE montrent que les Presse Etoupe SIB-TEC CEM vous permettent de réduire de façon sensible les perturbations électromagnétiques créées autour de vos câbles



Atténuation Moyenne
Average Attenuation
Atténuation SIB-TEC
SIB-TEC Attenuation
Atténuation Idéale
Ideal Attenuation



The measures above realized by the LCIE show that EMC SIB-TEC Cable Gland Retaining Wall allow you to reduce in a significant way the electromagnetic disturbances created around your cables



LES ZONES A RISQUES D'EXPLOSION ZONES WITH EXPLOSION RISK

Classification par zones

Zone classification

Zone 0

gaz
gas

Zone 20

poussières
dust

RISQUE PERMANENT le mélange explosif est présent en permanence.
PERMANANT RISK explosive mixture constantly present.

Zone 1

gaz

gas

Zone 21

poussières
dust

RISQUE FREQUENT un mélange explosif de gaz ou de vapeurs est susceptible de se former en service normal de l'installation.
FREQUENT RISK explosive mixture can appear in normal running.

Zone 2

gaz

gas

Zone 22

poussières
dust

RISQUE OCCASIONNEL un mélange explosif ne peut apparaître qu'en cas de fonctionnement anormal de l'installation.
OCCASIONAL RISK explosive mixture can only appear in case of dysfunction.

Classification ATEX pour les appareils du Groupe II industrie de surface

ATEX classification for Group II apparatus surface industrie

Catégorie 1 **TRES HAUT NIVEAU DE PROTECTION**

le mélange explosif est présent constamment, ou pour une longue période, ou fréquemment.

VERY HIGH PROTECTION LEVEL

explosive mixture is constantly or frequently present.

Catégorie 2 **HAUT NIVEAU DE PROTECTION**

pour environnement où un mélange explosif se manifestera probablement.

HIGH PROTECTION LEVEL

explosive mixture may probably appear.

Catégorie 3 **NIVEAU NORMAL DE PROTECTION**


le mélange explosif ou une faible probabilité de se manifester, et ne subsistera que pour une courte période.

NORMAL PROTECTION LEVEL

explosive mixture can appear for brief period of time.


MARQUAGE ATEX

ATEX MARKING

SIB EC x  II 2 G/D Ex d IIC/Ex e II Ex tD A21 LCIE 05 ATEX 6146 X 0081 CE

SIB : Fabricant / *Manufacturer*

EC x : Type du matériel / *Material type*

 : Symbole Ex d'atmosphère explosive / *Ex symbol*

II : Groupe d'appareils / *Apparatus group*

2 : Catégorie / *Category*

G/D : Gaz et Poussières / *Gas and Dust*

Ex d II C : Mode de protection d, groupe II, sous groupe C / *Protection mode d, group II, undergroup C*

Ex e II : Mode de protection e, groupe II / *Protection mode e, group II*

tD : Protection par enveloppe / *Protection by enclosure*

A21 : Méthode A, pour zone 21 / *Method A for zone 21*

LCIE 05 ATEX 6146 : Numéros du certificat / *Certificat number*

X : Différence par rapport à la norme / *Difference with the norm*

0081 : Numéros de l'organisme certificateur / *Certification body number*

CE : Sigle CE / *Symbol CE*

CLASSE DE TEMPERATURE

TEMPERATURE CLASS

CEI-CENELEC Groupe II	T6	T5	T4	T3	T2	T1
Température maximale de surface	85°C	100°C	135°C	200°C	300°C	450°C

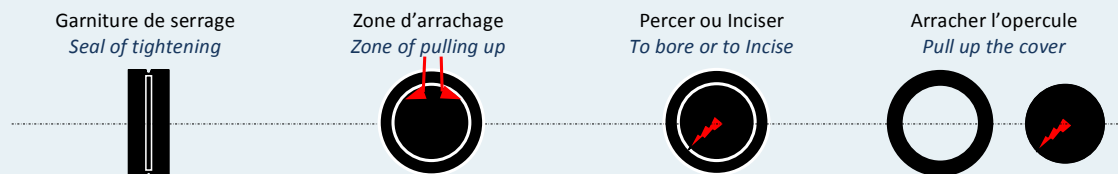
CLASSEMENT DES GAZ ET DES VAPEURS

GAS CLASSIFICATION

Classe II A	Classe II B	Classe II C
Propane Ethane Butane Benzène Pentane Heptane Acétone Ethyle de Methyl Alcool de Méthyl Solvant de peinture Gaz naturel	Ethylène Ethyle éther Cyclopropane Butadiène 1-3 Acide Cyanhydrique Dioxane Trioxane Acrylate d'éthyle	Acétylène Hydrogène Bisulfure de carbone Nitrate d'éthyle



PRÉPARATION DE L'OUVERTURE DES 2 GARNITURES PREPARATION FOR THE OPENING OF THE 2 SEALS

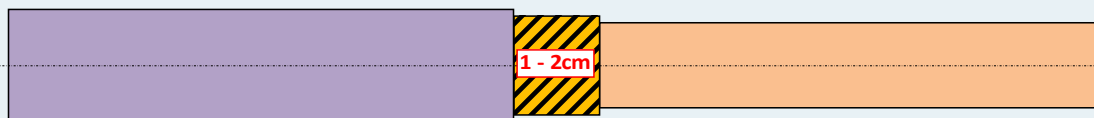


PRÉPARATION DU CÂBLE CABLE PREPARATION

laisser une zone de 1 à 2 cm de feuillard suivant taille du cône
let a zone of 1 to 2 cm of strip according to the cone size

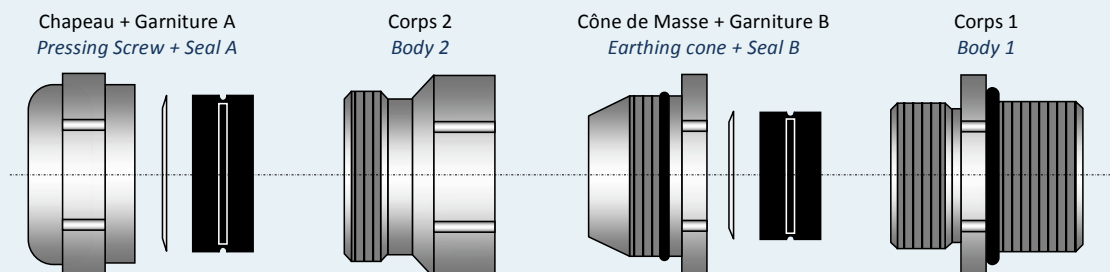
CABLE PREPARATION

let a zone of 1 to 2 cm of strip according to the cone size



VUE ÉCLATÉE DU PRESSE ÉTOUPE SEEN DETAILS UNTIED FROM CABLE GLAND

SEEN DETAILS UNTIED FROM CABLE GLAND



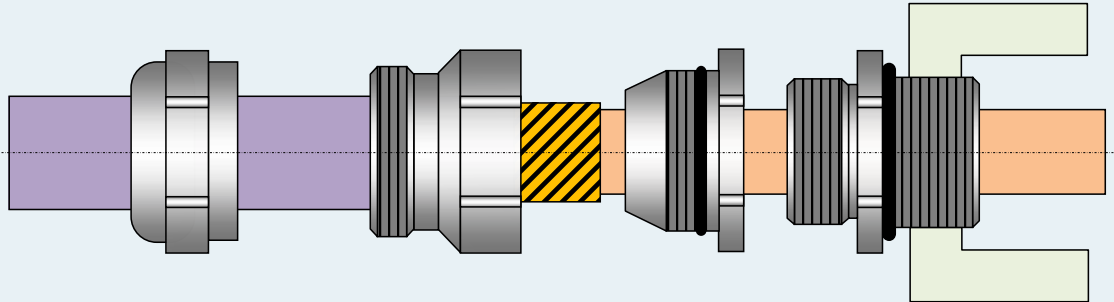
MONTAGE MOUNTING

Garniture A dans le Chapeau
Seal A in the Pressing Screw

Garnitures B dans le Cône de Masse
Seal B in the Earthing Cone

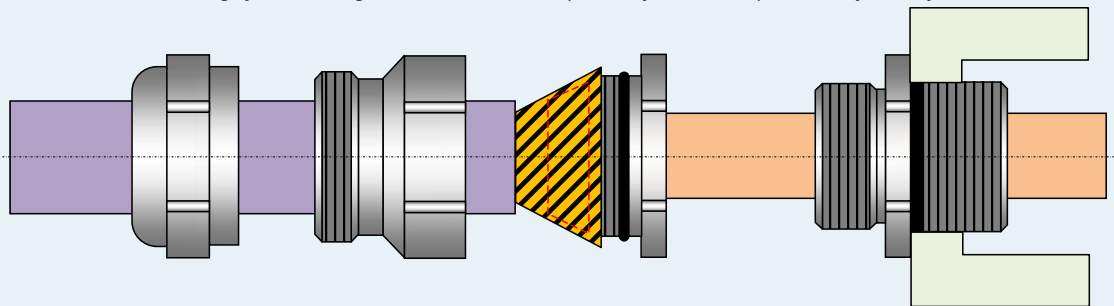
Corps 1 Monté dans le trou Taraudé
Body 1 fitted in the Treaded hole

Etape n° 1
Step 1



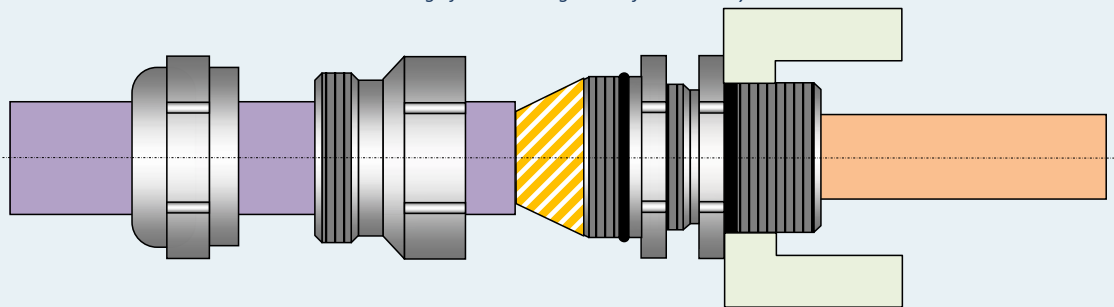
Recouvrement du Cône de Masse par le Feuillard + Découpe du Feuillard sur 95% de la surface
Covering of the Earthing Cone with the Iron Strip + Cut of the Iron Strip on 95% of the surface

Etape n° 2
Step 2



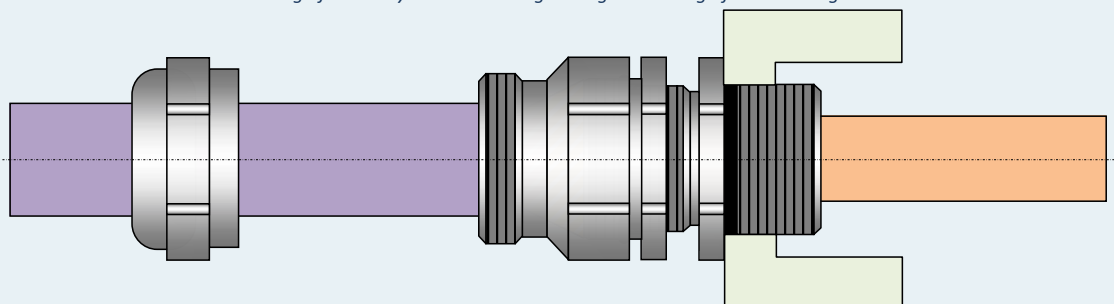
Serrage du Cône de Masse sur le Corps 1
Screwing of the Earthing Cone of on the Body 1

Etape n° 3
Step 3



Serrage du Corps 2 jusqu'à recouvrement du Joint + Serrage du Chapeau
Screwing of the Body 2 until covering O-Ring + Screwing of the Pressing Screw

Etape n° 4
Step 4





Pour un montage avant câblage, enfiler le porte-bridés sur le chapeau, puis commencer à l'étape 4.

Note for assembly before wiring: put the flange-holder on the pressing screw of the cable gland and begin by step n° 4.



Etape n° 1 Step 1

Ecarter le porte-bridés.

Bend open the flange-holder.



Etape n° 2 Step 2

Insérer le porte-bridés sur la partie circulaire du chapeau.

Insert the flange-holder on the pressing screw of the cable gland.



Etape n° 3 Step 3

Refermer le porte-bridés, de façon à retrouver sa forme originale.

Close the flange-holder.



Etape n° 4 Step 4

Placer une bride perpendiculairement à l'axe du presse-étoupe sur le porte-bridés.

Put the holder on the flange-holder vertical to the cable.



Etape n° 5 Step 5

Tourner la bride de 90°, de façon à l'aligner avec le câble.

Turn the holder through 90°.



Etape n° 6 Step 6

Répéter les étapes n° 4 et 5 avec la seconde bride.

Repeat steps n° 4 and 5 with the second holder.



Etape n° 7 Step 7

Visser les deux vis sur les deux brides.

Tighten the two screws.

COMMENT FAIRE LE BON CHOIX DE GAINÉ ?

HOW TO MAKE THE GOOD CHOICE
FOR THE CORRUGATED TUBE ?

- **Etape n°1** : Choisir la matière de la gainé en fonction de l'application : polyamide, polypropylène, acier...
Step 1 : To choose the matter of the corrugated tube according to the application: polyamide, polypropylene, steel...
- **Etape n°2** : Déterminer la gainé en fonction des caractéristiques souhaitées.
(Tenue en température, protection contre les corps humides, fréquence de torsion...)
Step 2 : To determine the corrugated tube according to the desired characteristics.
(Behaviour in temperature, protection against the wet bodies, frequency of torsion...)
- **Etape n°3** : En fonction de votre choix dans l'étape n°2, se repérer à l'aide du tableau.
(Les repères de **A** à **J** vous permettront de vous situer dans le tableau détaillé des spécificités des gainés page suivante)
Step 3 : According to your choice in the step n°2, to locate itself using the table.
(The reference marks from **A** to **J** will enable you to be in the detailed table of specificities of the corrugated tubes following page)

Guide de choix de la matière de la gainé / Guide choice of the matter of the corrugated tube

Domaines d'application	Automobile Agricole Aéronautique	Industriel Ferroviaire Maritime	Agricole Industriel Maritime	Industriel Ferroviaire Maritime	Automobile Agricole Industriel
Matières	Polyamide 6	Polypropylène	PVC	Acier zingué	Perfluo Copolymer
Caractéristiques					
Compatibilité aux alcools, graisses, huiles minérales, gasoils et essences	PA6 A PA6 B	PP E PP MOD D			PFA TOP 260 F
Tenue en température ≥ à 150°	PAER C			Gainé type MS H Gainé type MSBAPE revêtement plastique A720 I	PFA TOP 260 F
Etanchéité			Gainé type MSB 7APE J	Gainé type MSB 7APE J	
0 halogène	PA6 A PA6 B PAER C	PP E PP MOD D		Gainé type MSBAPE revêtement plastique A720 I	
Efficacité de blindage				Gainé type MSBAPE revêtement plastique A720 I	
Auto extinguable	PA6 A PA6 B PAER C	PP E PP MOD D	SIB PVC G		PFA TOP 260 F
I2 F2	PA6 A				
RTMDR - NFR 13-903	PA6 B				



Guide de choix par domaines d'applications et spécificités de la gaine

Specificities table of corrugated tubes

Domaines d'application	Caractéristiques	Temp.	Flexibilité	Protection mécanique	Protection chimique	Prix	Matériel	Repères
Automobile Industriel Agricole Ferroviaire Maritime	Compatible avec les alcools, graisses, huiles minérales, gasoils et essences. Incompatible avec l'acide sulfurique. 0 halogène. Auto extinguable.	- 40° + 120°	●●●○○○	●●●●●●	●●●●●●	●●●●○○	PA6 Polyamide	A
Ferroviaire Maritime Automobile Industriel Aéronautique	Compatible avec les alcools, graisses, huiles minérales, gasoils et essences. Auto extinguable. 0 halogène. Qualité feu.	- 40° + 120°	●●●○○○	●●●●●●	●●●●●●	●●●●○○	PA6 I2F2 SNCF478 Polyamide 6	B
Automobile Agricole Industriel Maritime	Compatible avec les alcools, graisses, huiles minérales, gasoils et essences, solvants en concentration ≥ à 60. Bonne résistance aux agressions chimiques. Auto extinguable.	- 40° + 105°	●●●○○○	●●●●○○	●●●●○○	●○○○○○	PP Polypropylène	C
Automobile Agricole Industriel	Compatible avec les alcools, graisses, huiles minérales, gasoils et essences. Meilleur taux de remplissage. Auto extinguable.	- 40° + 135°	●●●●○○	●●●●○○	●●●●○○	●●○○○○	PP MOD Polypropylène modifié	D
Automobile Agricole Industriel	0 halogène. Non propagation à la flamme. Liseré rouge. Auto extinguable.	- 40° + 150°	●●●○○○	●●●●○○	●●●●○○	●●●●○○	PAER Polyamide modifié	E
Automobile Agricole Industriel	Très haute résistance à la température. Très haute résistance chimique. Auto extinguable.	- 260° + 260°	●●●●○○	●●●●○○	●●●●●●	●●●●●●	PFA Top 260 Perfluoralkoxy Copolymer	F Nous consulter
Agricole Industriel	Lisse intérieur. Auto extinguable. Amagnétique.	- 5° + 70°	●●○○○○	●●●●●●	●○○○○○	●●●○○○	SIBPVC Spirale PVC rigide avec enrobage PVC souple	G
Industriel Agricole Maritime	Étanche. Simple agrafage. Protection mécanique étanche de conducteurs et faisceaux électriques	- 20° + 80°	●●●○○○	●●●●●●	○○○○○○	●●●●○○	Gaine type MSB 7 APE Acier zingué	H
Ferroviaire Industriel Agricole Maritime	0 halogène. Bonne efficacité de blindage. Très bon comportement au feu.	- 25° + 150°	●●●○○○	●●●●●●	●●●●●●	●●●●●●	Gaine type MSB7APE revêtement plastique A720 Acier zingué	I Nous consulter
Industriel	Simple agrafage. Protection en température des faisceaux électriques	- 50° + 300°	●●●●●●	●●●●●●	●●●●●●	●●●○○○	Gaine type MS Acier zingué	J

C6201580	F7004900	F8040840	G6482008	G6481010	J7505230	R0723221	Z610290
C6201631	F7004940	F8041200	G6483005	4629016	J7563360	R0723222	Z630130
C6201661	F7021200	F8041240	G6491000	H4636014	J7563420	R0723223	Z630160
C6201675	F7021240	F8042000	G6492007	H4642015	J7563422	R0723224	Z630210
C6201685	F7021600	F8042040	G6493004	H4648017	J7563480	R0723225	Z630290
C6201711	F7021640	F8042800	G6493004	H4649014	J7563490	R0723226	Z630360
D3412100	F7021650	F8042840	G8901101	H5071005	J7575480	R0723227	Z630410
D3416100	F7431650E	G4107010	G8911315	H5091003	J7575490	R0723228	Z630410
D3420100	F7431650E	G4109010	G8911612	H5111008	N0805000	R0723229	Z630410
D3425100	F7431660E	G4111010	G8911629	H5131006	N0806000	R0723230	Z632100
D3432100	F8002940	G4113010	G8912114	H5161003	N0807000	R1200700	Z632100
D3440100	F8002940E	G4116010	G8912121	J7520012	N0808000	R1200900	Z632100
D3450100	F8003600	G4121010	G8912138	J7520021	N0809000	R1200900	Z632100
D43089100	F8003640	G4129010	G8912916	J7520021	N0810000	R1201100	Z632100
D4411100	F8003640E	G4136010	G8912923	J7520090	N0810000	R1201300	Z632100
D4413100	F8004200	G4142010	G8912930	J7520110	N0811000	R1201600	Z632100
D4416100	F8004240	G4148010	G8913616	J7520130	N0812000	R1202100	Z632100
D4621530	F8004240E	G4149010	G8914224	J7520160	N0813000	R1202900	Z632100
D4863530	F8004900	G4312010	G8914231	J7520210	N0814000	R1203600	Z632100
D4875109	F8004940	G4316010	G8914835	J7520916	N0815000	R1203600	Z632100
D4875530	F8004940E	G4320010	G8916623	J7520920	N0816000	R1221200	Z632100
D5071104	F8021200	G4325010	G8916630	J7520925	R0300700	R1221600	Z632100
D5091102	F8021240	G4332010	G8921116	J7520932	R0300700E	R1221640	Z632100
D5092109	F8021240E	G4340010	G8921314	J7521102	R0300900	R1222000	Z632100
D5111107	F8021600	G4350010	G8921611	J7521200	R0300900E	R1222040	Z632100
D5112104	F8021640	G4825210	G8922113	J7521300	R0301100	R1222500	Z632100
D5113101	F8021640E	G4825210E	H4107002	J7525012	R0301100E	R1222540	Z632100
D6422103	F8021650	G4825220	H4109006	J7525020	R0304900	R1223200	Z632100
D6481100	F8021660	G4832210	H4111009	J7525028	R0304900E	R1223240	Z632100
D6482107	F8021660E				R0321200	R1224000	Z632100
D6483104	F8022000				R0321200E	R1224040	Z632100
D6484101	F8022040				R0321600	R4210700E	Z632100
D6485108	F8022040E				R0321600E	R4210900E	Z632100
D6491109	F8022050				R0321640	R4211100E	Z632100
D6492106	F8022060				R0321640E	R4211300E	Z632100
D6493103	F8022060E				R0322000	R4211600E	Z632100
D6494100	F8022500				R0322000E	R4212100E	Z632100
D6495107	F8022540				R0322040	R4212900E	Z632100
D6716121	F8022540E	G4832210E	H4113003	J7525090	R0322040E	R4213600E	Z632100
D6720121	F8022550	G4832220	H4116004	J7525110	R0322500	R4214200E	Z632100
D6720161	F8022560	G4840210	H4121008	J7525130	R0322500E	R4214800E	Z632100
D6725161	F8022560E	G4840210E	H4129004	J7525160	R0322540	R4214900E	Z632100
D6725201	F8023200	G4840220	H4136100	J7525210	R0322540E	R4231200E	Z632100
D6732161	F8023240	G4850210	H4142000	J7525290	R0323200	R4231600E	Z632100
D8641361	F8023240E	G4850210E	H4148000	J7528920	R0323200E	R4231640E	Z632100
D8641401	F8024000	G4850220	H4149000	J7528925	R0323240	R4232000E	Z632100
D9160002	F8033200E	G4863210	H4312110	J7528932	R0323240E	R4232040E	Z632100
D9160309	F8033240E	G4863210E	H4316110	J7528940	R0324040	R4232500	Z632100
D9180000	F8034000E	G4863220	H4320110	J7529000	R0324040E	R4232540	Z632100
D9180307	F8034000E	G5071005	H4325110	J7529108	R0325040	R4233200	Z632100
D9412002	F8034040E	G5091003	H4332110	J7529200	R0325040E	R4233240	Z632100
F7002140	F8035000E	G5111008	H4340110	J7529300	R0326340	R4234040	Z632100
F70022000	F8035000E	G5121600	H4350110	J7532020	R0701103	R4235040	Z632100
					R0701104	R4236340	Z632100
							Z6100700

LEXIQUE
 LEXIQUE
 LEXICON
 LEXICON



référence reference	page page	référence reference	page page	référence reference	page page	référence reference	page page	référence reference	page page	référence reference	page page
4111129	94	4114999	98	4131359	95	C0013109	36	C5048000E	75	C5240140E	81
4111159	94	4121079	77	4131369	95	C0016100	36	C5048105	41	C5240145	40
4111169	94	4121099	77	4131379	95	C0021104	36	C5048145	41	C5240200	39
4111209	94	4121119	77	4131409	95	C0029100	36	C5048400	33	C5240240	39
4111219	94	4121139	77	4131419	95	C0036108	36	C5048400E	75	C5250000E	74
4111259	94	4121149	77	4131459	95	C0042109	36	C5049000	33	C5250040	32
4111269	94	4121169	77	4131469	95	C0048101	36	C5049000E	75	C5250040E	74
4111279	94	4121219	77	4131509	95	C0049108	36	C5049105	41	C5250100	38
4111329	94	4121299	77	4131519	95	C1212000	36	C5049145	41	C5250100E	81
4111339	94	4121309	77	4131559	95	C1216000	36	C5049400	33	C5250105	40
4111409	94	4121369	77	4131569	95	C1220000	36	C5049400E	75	C5250140	38
4111419	94	4121379	77	4133019	97	C1225000	36	C5212000E	74	C5250140E	81
4111509	94	4121429	77	4133059	97	C1232000	36	C5212040	32	C5250145	40
4111519	94	4121489	77	4133069	97	C1240000	36	C5212040E	74	C5250200	39
4111639	94	4121509	77	4133109	97	C1250000	36	C5212100	38	C5250240	39
4111649	94	4121539	77	4133119	97	C1263000	36	C5212100E	81	C5263000E	74
4111759	94	4121549	77	4133129	97	C5007000	33	C5212105	40	C5263040	32
4111769	94	4121559	77	4133219	97	C5007000E	75	C5212140	38	C5263040E	74
4111809	94	4121569	77	4133219	97	C5007105	41	C5212140E	81	C5263100	38
4111819	94	4123079	79	4133229	97	C5007145	41	C5212145	40	C5263100E	81
4111909	94	4123099	79	4133309	97	C5007400	33	C5216000E	74	C5263105	40
4111919	94	4123109	79	4133319	97	C5007400E	75	C5216040	32	C5263140	38
4111989	94	4123119	79	4133349	97	C5009000	33	C5216040E	74	C5263140E	81
4111999	94	4123129	79	4133359	97	C5009000E	75	C5216100	38	C5263145	40
4113129	96	4123139	79	4133369	97	C5009105	41	C5216100E	81	C5263200	39
4113169	96	4123149	79	4133379	97	C5009145	41	C5216105	40	C5263240	39
4113179	96	4123179	79	4133409	97	C5009400	33	C5216140	38	C5408000	34
4113209	96	4123179	79	4133419	97	C5009400E	75	C5216140E	81	C5408000E	76
4113219	96	4123219	79	4133459	97	C5011000	33	C5216145	40	C5408400	34
4113229	96	4123299	79	4133469	97	C5011000E	75	C5216200	39	C5408400E	76
4113259	96	4123309	79	4133509	97	C5011105	41	C5216240	39	C5412000	34
4113269	96	4123369	79	4133519	97	C5011145	41	C5220040	32	C5412000E	76
4113279	96	4123379	79	4134019	99	C5011400	33	C5220040E	74	C5412400	34
4113329	96	4123429	79	4134059	99	C5011400E	75	C5220100	38	C5412800E	76
4113339	96	4123489	79	4134109	99	C5013000	33	C5220105	40	C5420000	34
4113409	96	4123509	79	4134119	99	C5013000E	75	C5220140	38	C5420000E	76
4113419	96	4123519	79	4134129	99	C5013105	41	C5220140E	81	C5420400	34
4113509	96	4123539	79	4134209	99	C5013145	41	C5220145	40	C5420400E	76
4113519	96	4123549	79	4134219	99	C5013400	33	C5220200	39	C5428000	34
4113639	96	4124079	80	4134229	99	C5013400E	75	C5220240	39	C5428000E	76
4113649	96	4124099	80	4134309	99	C5016000	33	C5222000E	74	C5428400	34
4113759	96	4124109	80	4134319	99	C5016000E	75	C5222100E	81	C5428400E	76
4113769	96	4124119	80	4134349	99	C5016105	41	C5225000E	74	G6201161	42
4113809	96	4124129	80	4134359	99	C5016145	41	C5225040	32	G6201201	42
4113819	96	4124139	80	4134369	99	C5016400	33	C5225040E	74	G6201202	42
4113909	96	4124149	80	4134379	99	C5016400E	75	C5225100	38	G6201251	42
4113919	96	4124169	80	4134409	99	C5021000	33	C5225100E	81	G6201252	42
4113999	96	4124179	80	4134419	99	C5021000E	75	C5225105	40	G6201321	42
4114129	98	4124219	80	4134459	99	C5021105	41	C5225140	38	G6201401	42
4114169	98	4124299	80	4134469	99	C5021145	41	C5225140E	81	G6201501	42
4114179	98	4124309	80	4134509	99	C5021400	33	C5225200	39	G6201505	42
4114209	98	4124369	80	4134519	99	C5021400E	75	C5225145	40	G6201506	42
4114219	98	4124379	80	4139069	99	C5029000	33	C5225240	39	G6201543	42
4114229	98	4124429	80	4214120	84	C5029000E	75	C5232000E	74	G6201544	42
4114259	98	4124489	80	4214160	84	C5029105	41	C5232040	32	G6201568	42
4114269	98	4124509	80	4214170	84	C5029145	41	C5232040E	74	G6201614	42
4114279	98	4124519	80	4214200	84	C5029400	33	C5232100	38	G6201631	42
4114329	98	4124539	80	4214210	84	C5029400E	75	C5232100E	81	G6201661	42
4114339	98	4124549	80	4214220	84	C5036000	33	C5232105	40	G6201675	42
4114409	98	4131029	95	4214250	84	C5036000E	75	C5232140	38	G6201685	42
4114419	98	4131039	95	4214260	84	C5036105	41	C5232140E	81	G6201711	42
4114509	98	4131049	95	4214270	84	C5036145	41	C5232145	40	D3412100	56
4114519	98	4131059	95	4214320	84	C5036400	33	C5232200	39	D3416100	56
4114639	98	4131109	95	4214330	84	C5036400E	75	C5232240	39	D3420100	56
4114649	98	4131119	95	4214400	84	C5042000	33	C5240000E	74	D3425100	56
4114759	98	4131209	95	4214410	84	C5042000E	75	C5240040	32	D3432100	56
4114769	98	4131219	95	4214500	84	C5042105	41	C5240040E	74	D3440100	56
4114809	98	4131229	95	4214510	84	C5042145	41	C5240100	38	D3450100	56
4114819	98	4131309	95	C0007108	36	C5042400	33	C5240100E	81	D3463100	56
4114909	98	4131319	95	C0009102	36	C5042400E	75	C5240105	40	D3475100	56
4114919	98	4131349	95	C0011105	36	C5048000	33	C5240140	38	D4007104	54

référence reference	page page	référence reference	page page	référence reference	page page	référence reference	page page	référence reference	page page	référence reference	page page
D4008101	54	D4648530	83	D5161140	90	D6363140	88	D7891040	61	D8650415	109
D4009108	54	D4649106	60	D5211104	57	D6364106	59	D7891140	61	D8650475	109
D4011101	54	D4649530	83	D5211140	90	D6364140	88	D7891240	61	D8651501	108
D4013105	54	D4650130	84	D5291106	57	D6421106	59	D7891340	61	D8651631	108
D4016106	54	D4650930	101	D5291140	0	D6421140	88	D7891640	61	D8661631	108
D4021100	54	D4660130	84	D5361106	57	D6422103	59	D7891740	61	D8661751	108
D4029106	54	D4660930	101	D5361140	90	D6422140	88	D7892140	61	D8663415	109
D4036104	54	D4680130	84	D5362103	57	D6481100	59	D7892540	61	D8663475	109
D4042105	54	D4680930	101	D5362140	90	D6481140	88	D7892940	61	D8674631	108
D4048107	54	D4812104	60	D5363100	57	D6482107	59	D7893240	61	D8675475	109
D4049104	54	D4812530	83	D5363140	90	D6482140	88	D7894040	61	D8675515	109
D4306108	54	D4812931	100	D5421107	57	D6483104	59	D7895040	61	D8675615	109
D4308101	54	D4812933	100	D5421140	90	D6483140	88	D7896340	61	D8716125	104
D4308102	54	D4812934	100	D5422104	57	D6484101	59	D8307019	51	D8719141	105
D4310105	54	D4816102	60	D5422140	90	D6484140	88	D8309013	51	D8720125	104
D4312109	54	D4816530	83	D5710121	57	D6485108	59	D8311016	51	D8720165	104
D4316107	54	D4816931	100	D5712161	57	D6485140	88	D8312010	50	D8725165	104
D4320104	54	D4816933	100	D5712162	90	D6491109	59	D8313010	51	D8725205	104
D4325109	54	D4816934	100	D5716201	57	D6491140	88	D8316010	50	D8728141	105
D4332107	54	D4820109	60	D5716202	90	D6492106	59	D8316011	51	D8728191	105
D4340102	54	D4820530	83	D5720251	57	D6492140	88	D8316020	50	D8732205	104
D4350101	54	D4820931	100	D5720252	90	D6493103	59	D8320010	50	D8732255	104
D4363101	54	D4820933	100	D5725321	57	D6493140	88	D8320020	50	D8735191	105
D4375104	54	D4820934	100	D5725322	90	D6494100	59	D8321015	50	D8735281	105
D4407100	56	D4825104	60	D5732401	57	D6494140	88	D8325010	50	D8740255	104
D4408100	56	D4825530	83	D5732402	90	D6495107	59	D8329011	51	D8740325	104
D4409100	56	D4825931	100	D5740501	57	D6495140	88	D8332010	50	D8741281	105
D4411100	56	D4825933	100	D5740502	90	D6716121	58	D8336019	51	D8741351	105
D4413100	56	D4825934	100	D5750631	57	D6716122	87	D8342010	51	D8747281	105
D4416100	56	D4832102	60	D5750632	90	D6720121	58	D8349019	51	D8747351	105
D4421100	56	D4832530	83	D5763751	57	D6720161	58	D8425100	29	D8747411	105
D4429100	56	D4832931	100	D5763752	90	D6720162	87	D8440100	29	D8750325	104
D4436100	56	D4832933	100	D6091101	59	D6725161	58	D8505500	110	D8750425	104
D4442100	56	D4832934	100	D6091140	88	D6725201	58	D8506500	110	D8761471	105
D4448100	56	D4840107	60	D6111106	59	D6725202	87	D8507500	110	D8761511	105
D4449100	56	D4840530	83	D6111140	88	D6732161	58	D8508500	110	D8763405	104
D4606130	84	D4840931	100	D6112103	59	D6732201	58	D8509500	110	D8763505	104
D4606930	101	D4840933	100	D6112140	80	D6732251	58	D8510500	110	D8775505	104
D4607106	60	D4840934	100	D6131104	59	D6732252	87	D8511500	110	D8775635	104
D4607530	83	D4850106	60	D6131140	88	D6740251	58	D8512500	110	D8790635	104
D4608130	84	D4850530	83	D6132101	59	D6740321	58	D8614121	108	D8790755	104
D4608930	101	D4850931	100	D6132140	88	D6740322	87	D8614161	108	D8799755	104
D4609100	60	D4850933	100	D6133108	59	D6750321	58	D8614201	108	D8799905	104
D4609530	83	D4850934	100	D6133140	88	D6750401	58	D8614251	108	D8812165	106
D4611103	60	D4863106	60	D6161101	59	D6750402	87	D8616145	109	D8814191	107
D4611530	83	D4863530	83	D6161140	88	D6763401	58	D8619161	108	D8816205	106
D4612130	84	D4863931	100	D6162108	59	D6763501	58	D8619201	108	D8819281	107
D4612930	101	D4863933	100	D6162140	88	D6763502	87	D8619251	108	D8820255	106
D4613107	60	D4863934	100	D6163105	59	D6775631	58	D8620145	109	D8825325	106
D4613530	83	D4875109	60	D6163140	88	D6775632	87	D8620195	109	D8828351	107
D4616108	60	D4875530	83	D6211103	59	D7806910	55	D8625145	109	D8832405	106
D4616530	83	D4875931	100	D6211140	88	D7808913	55	D8625195	109	D8835411	107
D4620130	84	D4875933	100	D6212100	59	D7810916	55	D8625285	109	D8840505	106
D4620930	101	D4875934	100	D6212140	88	D7812910	55	D8628201	108	D8841470	107
D4621102	60	D5071104	57	D6213107	59	D7812920	55	D8628251	108	D8847511	107
D4621530	83	D5071140	90	D6213140	88	D7814914	55	D8628321	108	D8850635	106
D4628130	84	D5091102	57	D6214104	59	D7816920	55	D8632145	109	D8851611	107
D4628930	101	D5091140	90	D6214140	88	D7818912	55	D8632195	109	D8863755	106
D4629108	60	D5092109	57	D6291105	59	D7820920	55	D8632285	109	D8875905	106
D4629530	53	D5092140	90	D6291140	88	D7824913	55	D8635251	108	D8890995	106
D4635130	54	D5111107	57	D6292102	59	D7825920	55	D8635321	108	D8906100	103
D4635930	101	D5111140	90	D6292140	88	D7830914	55	D8640195	109	D8907110	85
D4636106	60	D5112104	57	D6293109	59	D7832920	55	D8640285	109	D8908100	103
D4636530	83	D5112140	90	D6293140	88	D7835919	55	D8640355	109	D8909110	85
D4641130	84	D5113101	57	D6294106	59	D7840910	55	D8640415	109	D8911110	85
D4641930	101	D5113140	90	D6294140	88	D7840920	55	D8641321	108	D8912110	102
D4642107	60	D5131105	57	D6361105	59	D7841910	55	D8641401	108	D8913110	85
D4642530	85	D5131140	90	D6361140	88	D7850920	55	D8641501	108	D8914100	103
D4647130	86	D5132102	57	D6362102	59	D7863920	55	D8647501	108	D8916110	102
D4647930	103	D5132140	90	D6362140	88	D7875920	55	D8647751	108	D8917110	85
D4648109	60	D5161102	57	D6363109	59	D7890940	61	D8650285	109	D8919100	103



référence reference	page page	référence reference	page page	référence reference	page page	référence reference	page page	référence reference	page page	référence reference	page page
D8920110	102	D9440300	29	F7422540E	69	F8021660E	69	G4109010	24	G5253200	26
D8921110	85	D9450004	29	F7422550E	68	F8022000	8	G4111010	24	G5253210	26
D8925110	102	D9450100	29	F7422560E	69	F8022000E	68	G4113010	24	G5253210E	89
D8928100	103	D9450300	29	F7423200E	68	F8022040	8	G4116010	24	G5253290E	89
D8929110	85	D9463004	29	F7423240E	69	F8022040E	69	G4121010	24	G5291007	26
D8932110	102	D9463100	29	F7424000E	68	F8022050	8	G4129010	24	G5324000	26
D8935100	103	D9463300	29	F7424040E	69	F8022050E	8	G4136010	24	G5324010	26
D8936110	85	D9475007	29	F7425000E	68	F8022060	8	G4142010	24	G5324010E	89
D8940110	102	D9475100	29	F7425040E	69	F8022060E	69	G4148010	24	G5324090E	89
D8941100	103	D9475300	29	F7426300E	68	F8022500	8	G4149010	24	G5361007	26
D8942110	85	F7000700	9	F7426340E	69	F8022500E	68	G4312010	24	G5405000	26
D8947100	103	F7000740	9	F7431200E	71	F8022540	8	G4316010	24	G5405010	26
D8948110	85	F7000900	9	F7431240E	71	F8022540E	69	G4320010	24	G5405010E	89
D8949110	85	F7000940	9	F7431600E	71	F8022550	8	G4325010	24	G5405090E	89
D8950110	102	F7001100	9	F7431640E	71	F8022550E	68	G4332010	24	G5422005	26
D8951100	103	F7001140	9	F7431650E	71	F8022560	8	G4340010	24	G5506300	26
D8961100	103	F7001300	9	F7431660E	71	F8022560E	69	G4350010	24	G5506310	26
D8963110	102	F7001340	9	F7432000E	71	F8023200	8	G4363010	24	G5506310E	89
D8975110	102	F7001600	9	F7432040E	71	F8023200E	68	G4607007	25	G5506390E	89
D9107007	29	F7001640	9	F7432050E	71	F8023240	8	G4609001	25	G6091002	28
D9107100	29	F7002100	9	F7432060E	71	F8023240E	69	G4611004	25	G6111007	28
D9107304	29	F7002140	9	F7432500E	71	F8024000	8	G4613008	25	G6112004	28
D9109001	29	F7002900	9	F7432540E	71	F8024000E	68	G4616009	25	G6131005	28
D9109100	29	F7002940	9	F7432550E	71	F8024040	8	G4621003	25	G6132002	28
D9109308	29	F7003600	9	F7432560E	71	F8024040E	69	G4629009	25	G6133009	28
D9111004	29	F7003640	9	F7433200E	71	F8025000	8	G4636007	25	G6161002	28
D9111100	29	F7004200	9	F7433240E	71	F8025000E	68	G4642008	25	G6161200	27
D9111301	29	F7004240	9	F7434000E	71	F8025040	8	G4648000	25	G6161210	27
D9113008	29	F7004900	9	F7434040E	71	F8025040E	69	G4649007	25	G6161210E	86
D9113100	29	F7004940	9	F7435000E	71	F8026300	8	G4812210	25	G6161290E	86
D9113305	29	F7021200	8	F7435040E	71	F8026300E	68	G4812220	25	G6162009	28
D9116009	29	F7021240	8	F7436300E	71	F8026340	8	G4812220E	82	G6163006	28
D9116100	29	F7021600	8	F7436340E	71	F8026340E	69	G4816210	25	G6201200	27
D9116306	29	F7021640	8	F7440800	70	F8031200E	71	G4816220	25	G6201210	27
D9121003	29	F7021650	8	F7440840E	70	F8031600E	71	G4816220E	82	G6201600	27
D9121100	29	F7021660	8	F7441200	70	F8031640E	71	G4820210	25	G6201610	27
D9121300	29	F7022000	8	F7441240E	70	F8031650E	71	G4820220	25	G6201610E	86
D9129009	29	F7022040	8	F7442000	70	F8031660E	71	G4820220E	82	G6201690E	86
D9129100	29	F7022050	8	F7442040E	70	F8032000E	71	G4825210	25	G6211004	28
D9129306	29	F7022060	8	F7442800	70	F8032040E	71	G4825220	25	G6212001	28
D9136007	29	F7022500	8	F7442840E	70	F8032050E	71	G4825220E	82	G6213008	28
D9136100	29	F7022540	8	F8000700	9	F8032060E	71	G4832210	25	G6251200	27
D9136304	29	F7022550	8	F8000740	9	F8032500E	71	G4832220	25	G6251210	27
D9142008	29	F7022560	8	F8000900	9	F8032540E	71	G4832220E	82	G6251600	27
D9142100	29	F7023200	8	F8000940	9	F8032550E	71	G4840210	25	G6251610	27
D9142305	29	F7023240	8	F8001100	9	F8032560E	71	G4840220	25	G6252000	27
D9142605	29	F7024000	8	F8001140	9	F8033200E	71	G4840220E	82	G6252010	27
D9148000	29	F7024040	8	F8001300	9	F8033240E	71	G4850210	25	G6252010E	86
D9148100	29	F7025000	8	F8001340	9	F8034000E	71	G4850220	25	G6252090E	86
D9148307	29	F7025040	8	F8001600	9	F8034040E	71	G4850220E	82	G6291006	28
D9150003	29	F7026300	8	F8001640	9	F8035000E	71	G4863210	25	G6292003	28
D9150100	29	F7026340	8	F8002100	9	F8035040E	71	G4863220	25	G6293000	28
D9150300	29	F7040800	10	F8002140	9	F8036300E	71	G4863220E	82	G6321600	27
D9160002	29	F7040840	10	F8002900	9	F8036340E	71	G5071005	26	G6321610	27
D9160100	29	F7041200	10	F8002940	9	F8040800	10	G5091003	26	G6322000	27
D9160309	29	F7041240	10	F8003600	9	F8040800E	70	G5111008	26	G6322010	27
D9180000	29	F7042000	10	F8003640	9	F8040840	10	G5121600	26	G6322500	27
D9180100	29	F7042040	10	F8004200	9	F8040840E	70	G5121610	26	G6322510	27
D9180307	29	F7042800	10	F8004240	9	F8041200	10	G5121610E	89	G6322510E	86
D9412002	29	F7042840	10	F8004900	9	F8041200E	70	G5121690E	89	G6322590E	86
D9412100	29	F7421200E	68	F8004940	9	F8041200E	70	G5131006	26	G6361006	28
D9412300	29	F7421240E	69	F8021200	8	F8041240	10	G5161003	26	G6362003	28
D9420007	29	F7421600E	68	F8021240	8	F8042000	10	G5162000	26	G6363000	28
D9420100	29	F7421640E	69	F8021240E	69	F8042000E	70	G5162010	26	G6402000	27
D9420300	29	F7421650E	68	F8021600	8	F8042040	10	G5162010E	89	G6402010	27
D9425002	29	F7421660E	69	F8021600E	68	F8042040E	70	G5162090E	89	G6402500	27
D9425300	29	F7422000E	68	F8021640	8	F8042800	10	G5202500	26	G6402510	27
D9432000	29	F7422040E	69	F8021640E	69	F8042800E	70	G5202510	26	G6403200	27
D9432100	29	F7422050E	68	F8021650	8	F8042840	10	G5202510E	89	G6403210	27
D9432307	29	F7422060E	69	F8021650E	68	F8042840E	70	G5202590E	89	G6403210E	86
D9440005	29	F7422500E	68	F8021660	8	G4107010	24	G5211005	26	G6403290E	86

référence reference	page page	référence reference	page page	référence reference	page page	référence reference	page page	référence reference	page page	référence reference	page page
G6421007	28	H4363110	24	J0016622	149	J0248105	154	J7507200	63	J7525090	62
G6422004	28	H4607014	25	J0021005	148	J0248303	155	J7507240	92	J7525110	62
G6423001	28	H4609018	25	J0021025	148	J0248600	153	J7508916	65	J7525114	91
G6481001	28	H4611011	25	J0021104	150	J0407007	156	J7508920	65	J7525130	62
G6482008	28	H4613015	25	J0021302	151	J0407601	157	J7508925	65	J7525134	91
G6483005	28	H4616016	25	J0021609	149	J0409001	156	J7509100	63	J7525160	62
G6491000	28	H4621010	25	J0021625	149	J0409605	157	J7509140	92	J7525164	91
G6492007	28	H4629016	25	J0029001	148	J0411004	156	J7509200	63	J7525210	62
G6493004	28	H4636014	25	J0029032	148	J0411608	157	J7509240	92	J7525214	91
G6502500	27	H4642015	25	J0029100	150	J0413008	156	J7509300	63	J7525290	62
G6502510	27	H4648017	25	J0029308	151	J0413602	157	J7509340	92	J7525294	91
G6503200	27	H4649014	25	J0029605	149	J0416009	156	J7511103	63	J7528920	65
G6503210	27	H5071005	26	J0029632	149	J0416603	157	J7511140	92	J7528925	65
G6504000	27	H5091003	26	J0036009	148	J0421003	156	J7511200	63	J7528932	65
G6504010	27	H5111008	26	J0036040	148	J0421607	157	J7511240	92	J7528940	65
G6504010E	86	H5131006	26	J0036108	450	J0429009	156	J7511300	63	J7529000	63
G6504090E	86	H5161003	26	J0036306	151	J0429603	157	J7511340	92	J7529040	92
G6633200	27	H5211005	26	J0036603	149	J0436007	156	J7512070	62	J7529108	63
G6633210	27	H5291007	26	J0036640	149	J0436601	157	J7512074	91	J7529140	92
G6634000	27	H5361007	26	J0048002	148	J0448000	156	J7512916	65	J7529200	63
G6634010	27	H5422005	26	J0048063	148	J0448604	157	J7512920	65	J7529240	92
G6635000	27	H6091002	28	J0048101	150	J0707300	160	J7512925	65	J7529300	63
G6635010	27	H6111007	28	J0048309	151	J0707503	158	J7513107	63	J7529340	92
G8435010E	86	H6131005	28	J0048606	149	J0707530	159	J7513140	92	J7532020	64
G8435090E	86	H6132002	28	J0048663	149	J0709300	160	J7513200	63	J7532028	64
G8900302	82	H6161002	28	J0049009	148	J0709507	158	J7513240	92	J7532130	62
G8900401	82	H6162009	28	J0049108	150	J0709530	159	J7513300	63	J7532160	62
G8900500	82	H6163006	28	J0049603	149	J0711300	160	J7513340	92	J7532164	91
G8900609	82	H6211004	28	J0207003	152	J0711500	158	J7516008	64	J7532210	62
G8900708	82	H6212001	28	J0207102	154	J0711530	159	J7516012	64	J7532212	62
G8900807	82	H6213008	28	J0207300	155	J0713300	160	J7516070	62	J7532214	91
G8900906	82	H6291006	28	J0207607	153	J0713504	158	J7516074	91	J7532290	62
G8901002	82	H6361006	28	J0209007	152	J0713530	159	J7516090	62	J7532294	91
G8901101	82	H6421007	28	J0209106	154	J0716300	160	J7516094	91	J7535925	65
G8911315	86	H6491000	28	J0209304	155	J0716505	158	J7516108	63	J7535932	65
G8911612	86	H6492007	28	J0209601	153	J0716530	159	J7516110	62	J7535940	65
G8911629	86	J0006002	148	J0211000	152	J0721300	160	J7516114	91	J7536106	63
G8912114	86	J0006101	150	J0211109	154	J0721509	158	J7516130	62	J7536140	92
G8912121	86	J0006309	151	J0211307	155	J0721530	159	J7516134	91	J7536200	63
G8912138	86	J0006606	149	J0211604	153	J0729300	160	J7516140	92	J7536240	92
G8912916	86	J0007009	148	J0213004	152	J0729505	158	J7516160	62	J7540160	62
G8912923	86	J0007010	148	J0213103	154	J0729530	159	J7516164	91	J7540210	62
G8912930	86	J0007108	150	J0213301	155	J0736300	160	J7516200	63	J7540214	91
G8913616	86	J0007306	151	J0213608	153	J0736503	158	J7516240	92	J7540290	92
G8914224	86	J0007603	149	J0216005	152	J0736530	159	J7516300	63	J7540292	92
G8914231	86	J0007610	159	J0216104	154	J0748300	160	J7516340	92	J7540294	91
G8914835	86	J0009003	148	J0216302	155	J0748506	158	J7520008	64	J7540360	62
G8916623	86	J0009012	148	J0216609	153	J0748530	159	J7520012	64	J7540364	91
G8916630	86	J0009016	148	J0217002	152	J0749300	160	J7520021	64	J7541940	65
G8921116	89	J0009102	150	J0217606	153	J0749506	158	J7520090	62	J7541950	65
G8921314	89	J0009300	151	J0221009	152	J0749530	159	J7520094	91	J7541963	65
G8921611	89	J0009607	149	J0221108	154	J0812300	160	J7520110	62	J7542100	63
G8922113	89	J0009612	149	J0221306	155	J0812500	158	J7520114	91	J7542140	92
H4107002	24	J0009616	149	J0221603	153	J0816300	160	J7520130	62	J7542200	63
H4109006	24	J0011006	148	J0229005	152	J0816340	160	J7520134	91	J7542240	92
H4111009	24	J0011016	148	J0229609	153	J0816500	158	J7520160	62	J7547950	65
H4113003	24	J0011105	150	J0230001	152	J0816540	158	J7520164	91	J7547963	65
H4116004	24	J0011303	151	J0230100	154	J0820300	160	J7520210	62	J7548109	63
H4121008	24	J0011600	149	J0230308	155	J0820340	160	J7520916	65	J7548140	92
H4129004	24	J0011616	149	J0230605	153	J0820500	158	J7520920	65	J7548200	63
H4136100	24	J0013000	148	J0231008	152	J0820540	158	J7520925	65	J7548240	92
H4142000	24	J0013020	148	J0231602	153	J0825300	160	J7520932	65	J7548300	63
H4149000	24	J0013109	150	J0236003	152	J0825500	158	J7521102	63	J7548340	92
H4312110	24	J0013307	151	J0236102	154	J0832300	160	J7521140	92	J7549106	63
H4316110	24	J0013604	149	J0236300	155	J0832500	158	J7521200	63	J7549140	92
H4320110	24	J0013620	149	J0236607	153	J0840300	160	J7521240	92	J7549200	63
H4325110	24	J0016001	148	J0242004	152	J0840500	158	J7521300	63	J7549240	92
H4332110	24	J0016022	148	J0242103	154	J0863340	160	J7521340	92	J7549300	63
H4340110	24	J0016100	150	J0242301	155	J0863500	158	J7525012	64	J7549340	92
H4350110	24	J0016308	151	J0242608	153	J7507100	63	J7525020	64	J7550102	63
	24	J0016605	149	J0248006	152	J7507140	92	J7525028	64	J7550200	63



référence reference	page page	référence reference	page page	référence reference	page page	référence reference	page page	référence reference	page page	référence reference	page page
J7550210	62	M0029001	129	N0813000	111	R0304200E	77	R0622530	48	R0701618	46
J7550290	62	M0036009	129	N0814000	111	R0304800	35	R0622535	48	R0701619	46
J7550294	91	M0048002	129	N0815000	111	R0304800E	77	R0622540	48	R0702100	46
J7550360	62	M0060001	129	N0816000	111	R0304900	35	R0622545	48	R0702101	47
J7550362	62	M0080000	129	N1200070	134	R0304900E	77	R0622550	48	R0702102	47
J7550364	91	M0080002	129	N1200072	134	R0321200	35	R0622555	48	R0702103	47
J7550420	62	M0110200	126	N1200091	134	R0321200E	77	R0622560	48	R0702104	47
J7550424	91	M0112200	126	N1200096	134	R0321600	35	R0622565	48	R0702105	47
J7560101	63	M0114200	126	N1200119	134	R0321600E	77	R0622570	48	R0702106	47
J7563290	62	M0116200	126	N1200126	134	R0321640	35	R0622575	48	R0702107	47
J7563360	62	M0120200	126	N1200132	134	R0321640E	77	R0623200	48	R0702108	47
J7563364	91	M0122200	126	N1200133	134	R0322000	35	R0623205	48	R0702109	47
J7563420	62	M0125200	126	N1200164	134	R0322000E	77	R0700700	45	R0702110	47
J7563422	62	M0128200	126	N1200218	134	R0322040	35	R0700701	45	R0702111	47
J7563424	91	M0132200	126	N1200225	134	R0322040E	77	R0700900	45	R0702112	47
J7563480	62	M0135200	126	N1200294	134	R0322500	35	R0700901	45	R0702113	47
J7563490	62	M0140200	126	N1200362	134	R0322500E	77	R0700902	45	R0702114	47
J7563494	91	M0150200	126	N1200485	134	R0322540	35	R0700903	45	R0702115	47
J7575480	62	M0160200	126	N1201070	135	R0322540E	77	R0700904	45	R0702116	47
J7575490	62	M0207003	130	N1201093	135	R0323200	35	R0700905	45	R0702117	47
J8310000	152	M0209007	130	N1201116	135	R0323200E	77	R0700906	45	R0702118	47
J8310600	153	M0211000	130	N1201130	135	R0323240	35	R0700907	45	R0702119	47
J8316000	152	M0213004	130	N1201160	135	R0323240E	77	R0701100	45	R0702120	47
J8316600	153	M0216005	130	N1201161	135	R0324040	35	R0701101	45	R0702121	47
J8317000	152	M0220002	130	N1201163	135	R0324040E	77	R0701103	45	R0702122	47
J8317600	153	M0221009	130	N1201207	135	R0325040	35	R0701104	45	R0702123	47
J8320000	152	M0228008	130	N1201212	135	R0325040E	77	R0701105	45	R0702124	47
J8320600	153	M0229005	130	N1201215	135	R0326340	35	R0701106	45	R0702125	47
J8321000	152	M0235006	130	N1201252	135	R0326340E	77	R0701107	45	R0702900	47
J8321600	153	M0236003	130	N1201291	135	R0600900	49	R0701108	45	R0702901	47
J8322000	152	M0242004	130	N1201329	135	R0601100	49	R0701109	45	R0702902	47
J8322600	153	M0248006	130	N1201369	135	R0601110	49	R0701110	45	R0702903	47
J8325000	152	M0407007	127	N1201482	135	R0601120	49	R0701111	45	R0702904	47
J8325600	153	M0407200	128	N1213090	176	R0601300	49	R0701112	45	R0702905	47
J8332000	152	M0409001	127	N1213090	176	R0601310	49	R0701113	45	R0702906	47
J8332600	153	M0409200	128	N1213120	176	R0601320	49	R0701114	45	R0702907	47
J8333000	152	M0411004	127	N1213120	176	R0601330	49	R0701115	45	R0702908	47
J8333600	153	M0411200	128	N1213140	176	R0601600	49	R0701116	45	R0702909	47
J8334000	152	M0413008	127	N1213170	176	R0601610	49	R0701300	45	R0702910	47
J8334600	153	M0413200	128	N1213220	176	R0601620	49	R0701301	45	R0702911	47
J8341000	152	M0416009	127	N1213220	176	R0601630	49	R0701302	46	R0702912	47
J8341600	153	M0416200	128	N1213220	176	R0601640	49	R0701303	46	R0702913	47
J8350000	152	M0421003	127	N1213290	176	R0601650	49	R0701304	46	R0702914	47
J8350600	153	M0421200	128	N1213360	176	R0601660	49	R0701305	46	R0702915	47
J8364000	152	M0429009	127	N1213480	176	R0601670	49	R0701306	46	R0702916	47
J8364600	153	M0429200	128	N9812100	112	R0601680	49	R0701307	46	R0702917	47
K0707300	162	M0436007	127	N9816100	112	R0601690	49	R0701308	46	R0721600	43
K0707503	161	M0436200	128	N9820100	112	R0602100	49	R0701309	46	R0721601	43
K0709300	162	M0448000	127	N9825100	112	R0602110	49	R0701310	46	R0721602	43
K0709507	161	M0448200	128	N9832100	112	R0602120	49	R0701311	46	R0721603	43
K0711300	162	M0110200	147	N9840100	112	R0602130	49	R0701312	46	R0721604	43
K0711500	161	N0112200	147	N9850100	112	R0602140	49	R0701313	46	R0722000	43
K0713300	162	N0112201	147	N9863100	112	R0602150	49	R0701314	46	R0722001	43
K0713504	161	N0114200	147	N9875100	112	R0602160	49	R0701600	46	R0722002	43
K0716300	162	N0116200	147	R0300700	35	R0602900	49	R0701601	46	R0722003	43
K0716505	161	N0116201	147	R0300700E	77	R0602950	49	R0701602	46	R0722004	43
K0721300	162	N0116202	147	R0300900	35	R0621600	48	R0701603	46	R0722005	43
K0721509	161	N0120200	147	R0300900E	77	R0622000	48	R0701604	46	R0722006	43
K0729300	162	N0122200	147	R0301100	35	R0622005	48	R0701605	46	R0722007	43
K0729505	161	N0125200	147	R0301100E	77	R0622010	48	R0701606	46	R0722008	43
K0736300	162	N0128200	147	R0301300	35	R0622015	48	R0701607	46	R0722009	43
K0736503	161	N0132200	147	R0301300E	77	R0622020	48	R0701608	46	R0722010	43
K0748300	162	N0135200	147	R0301600	35	R0622025	48	R0701609	46	R0722012	43
K0748506	161	N0805000	111	R0301600E	77	R0622030	48	R0701610	46	R0722013	43
M0006002	129	N0806000	111	R0302100	35	R0622210	48	R0701611	46	R0722014	43
M0007009	129	N0807000	111	R0302100E	77	R0622500	48	R0701612	46	R0722015	43
M0009003	129	N0808000	111	R0302900	35	R0622505	48	R0701613	46	R0722016	43
M0011006	129	N0809000	111	R0302900E	77	R0622510	48	R0701614	46	R0722017	43
M0013000	129	N0810000	111	R0303600	35	R0622515	48	R0701615	46	R0722018	43
M0016001	129	N0811000	111	R0303600E	77	R0622520	48	R0701616	46	R0722019	43
M0021005	129	N0812000	111	R0304200	35	R0622525	48	R0701617	46	R0722500	43

LEXIQUE

LEXICON

référence reference	page page	référence reference	page page	référence reference	page page	référence reference	page page	référence reference	page page	référence reference	page page
R0722501	43	R1223240	39	Y1205507	116	Y1245229	120	Y1926664	122	Y3206007	146
R0722502	43	R1224000	39	Y1205508	116	Y1245237	120	Y1926666	122	Y3803410	134
R0722503	43	R1224040	39	Y1205510	116	Y1245250	120	Y1926667	122	Y3803412	134
R0722504	43	U9100404	167	Y1205512	116	Y1250053	125	Y1926669	122	Y3803413	134
R0722505	43	U9100909	144	Y1205513	116	Y1250054	125	Y1926672	122	Y3803417	134
R0722506	43	Y1200058	116	Y1205514	116	Y1250055	125	Y1926673	122	Y3803423	134
R0722507	43	Y1200058/C	116	Y1205516	116	Y1250060	125	Y1926676	122	Y3803429	134
R0722508	43	Y1200069	116	Y1205517	116	Y1250061	125	Y1926679	122	Y3803434	134
R0722509	43	Y1200069/C	116	Y1205519	116	Y1250062	125	Y1926687	122	Y3806110	136
R0722510	44	Y1200072	116	Y1205522	116	Y1926003	123	Y1926690	122	Y3806111	136
R0722511	44	Y1200072/C	116	Y1205523	116	Y1926004	123	Y1950003	123	Y3806112	136
R0722512	44	Y1200073	116	Y1205526	116	Y1926006	123	Y1950004	123	Y3806113	136
R0722513	44	Y1200073/C	116	Y1205529	116	Y1926007	123	Y1950006	123	Y3806117	136
R0722514	44	Y1200089	116	Y1205537	116	Y1926008	123	Y1950007	123	Y3806118	136
R0722515	44	Y1200089/C	116	Y1205550	116	Y1926100	123	Y1950008	123	Y3806120	136
R0722516	44	Y1200102	116	Y1206079	117	Y1926120	123	Y1950010	123	Y3806125	136
R0722517	44	Y1200102/C	116	Y1206085	117	Y1926130	123	Y1950012	123	Y3806132	136
R0722518	44	Y1200126	116	Y1206109	117	Y1926140	123	Y1950013	123	Y3806140	136
R0722519	44	Y1200126/C	116	Y1206125	117	Y1926160	123	Y1950014	123	Y3806145	136
R0722520	44	Y1200133	116	Y1206130	117	Y1926170	123	Y1950016	123	Y3806163	136
R0722521	44	Y1200133/C	116	Y1206140	117	Y1926190	123	Y1950017	123	Y3807012	136
R0722522	44	Y1200140	116	Y1206160	117	Y1926220	123	Y1950019	123	Y3807016	136
R0722523	44	Y1200140/C	116	Y1206176	117	Y1926223	123	Y1950022	123	Y3807017	136
R0722524	44	Y1200164	116	Y1206190	117	Y1926226	123	Y1950023	123	Y3807020	136
R0723200	44	Y1200164/C	116	Y1206220	117	Y1926229	123	Y1950026	123	Y3807025	136
R0723201	44	Y1200171	116	Y1206230	117	Y1926237	123	Y1950029	123	Y3807032	136
R0723202	44	Y1200171/C	116	Y1206260	117	Y1926250	123	Y1950037	123	Y3807040	136
R0723203	44	Y1200194	116	Y1206290	117	Y1926303	123	Y1950050	123	Y3807050	136
R0723204	44	Y1200194/C	116	Y1206370	117	Y1926304	123	Y1950053	123	Y3807112	137
R0723205	44	Y1200225	116	Y1206508	117	Y1926306	123	Y1950054	123	Y3807116	137
R0723206	44	Y1200225/C	116	Y1229004	119	Y1926307	123	Y1950055	123	Y3807117	137
R0723207	44	Y1200232	116	Y1229007	119	Y1926308	123	Y1950056	123	Y3807120	137
R0723208	44	Y1200232/C	116	Y1229008	119	Y1926310	123	Y1950057	123	Y3807125	137
R0723209	44	Y1200263	116	Y1229010	119	Y1926312	123	Y1950058	123	Y3807132	137
R0723210	44	Y1200263/C	116	Y1229013	119	Y1926313	123	Y1950059	123	Y3807140	137
R0723211	44	Y1200294	116	Y1229017	119	Y1926314	123	Y1950060	123	Y3807150	137
R0723212	44	Y1200294/C	116	Y1229019	119	Y1926316	123	Y1950061	123	Y3808016	137
R0723213	44	Y1200379	116	Y1229022	119	Y1926317	123	Y1950062	123	Y3808017	137
R0723214	44	Y1200379/C	116	Y1229023	119	Y1926319	123	Y1950063	123	Y3808020	137
R0723215	44	Y1200508	116	Y1229026	119	Y1926322	123	Y1950064	123	Y3808025	137
R0723216	44	Y1200508/C	116	Y1229037	119	Y1926323	123	Y1950065	123	Y3808032	137
R0723217	44	Y1202600	118	Y1229104	119	Y1926326	123	Y1950066	123	Y5512016	141
R0723218	44	Y1202601	118	Y1229107	119	Y1926329	123	Y1950067	123	Y5512017	141
R0723219	44	Y1202602	118	Y1229108	119	Y1926337	123	Y1950068	123	Y5512020	141
R0723220	44	Y1202603	118	Y1229110	119	Y1926350	123	Y1950069	123	Y5512021	141
R0723221	44	Y1202604	118	Y1229113	119	Y1926603	122	Y1950070	123	Y5512025	141
R0723222	44	Y1202605	118	Y1229117	119	Y1926604	122	Y1951003	122	Y5512026	141
R0723223	44	Y1202606	118	Y1229119	119	Y1926606	122	Y1951004	122	Y5512032	141
R0723224	44	Y1202607	118	Y1229122	119	Y1926607	122	Y1951006	122	Y7320012	139
R0723225	44	Y1202608	118	Y1229123	119	Y1926608	122	Y1951007	122	Y7320016	139
R0723226	44	Y1205030	116	Y1229126	119	Y1926610	122	Y1951008	122	Y7320017	139
R0723227	44	Y1205045	116	Y1229137	119	Y1926612	122	Y1951010	122	Y7320020	139
R0723228	44	Y1205060	116	Y1240607	121	Y1926613	122	Y1951012	122	Y7320025	139
R0723229	44	Y1205072	116	Y1240608	121	Y1926614	122	Y1951013	122	Y7320032	139
R0723230	44	Y1205080	116	Y1240610	121	Y1926616	122	Y1951014	122	Y7320040	139
R1200700	39	Y1205102	116	Y1240612	121	Y1926617	122	Y1951016	122	Y7320050	139
R1200900	39	Y1205121	116	Y1240613	121	Y1926619	122	Y1951017	122	Y7320063	139
R1201100	39	Y1205137	116	Y1240614	121	Y1926622	122	Y1951019	122	Y7320712	139
R1201300	39	Y1205145	116	Y1240617	121	Y1926623	122	Y1951022	122	Y7320716	139
R1201600	39	Y1205161	116	Y1240622	121	Y1926626	122	Y1951023	122	Y7320717	139
R1202100	39	Y1205176	116	Y1240623	121	Y1926629	122	Y1951026	122	Y7320720	139
R1202900	39	Y1205196	116	Y1240629	121	Y1926637	122	Y1951029	122	Y7320725	139
R1203600	39	Y1205220	116	Y1240637	121	Y1926650	122	Y1951037	122	Y7320732	139
R1221200	37	Y1205234	116	Y1240650	121	Y1926653	122	Y1951050	122	Y7320740	139
R1221600	39	Y1205269	116	Y1245207	120	Y1926654	122	Y3206000	146	Y7320750	139
R1221640	39	Y1205290	116	Y1245210	120	Y1926656	122	Y3206001	146	Y7320763	139
R1222000	39	Y1205374	116	Y1245213	120	Y1926657	122	Y3206002	146	Y7321025	138
R1222040	37	Y1205501	116	Y1245216	120	Y1926658	122	Y3206003	146	Y7321032	138
R1222500	39	Y1205503	116	Y1245217	120	Y1926660	122	Y3206004	146	Y7321040	138
R1222540	39	Y1205504	116	Y1245222	120	Y1926662	122	Y3206005	146	Y7321050	138
R1223200	39	Y1205506	116	Y1245226	120	Y1926663	122	Y3206006	146	Y7321063	138



référence reference	page page	référence reference	page page	référence reference	page page	référence reference	page page	référence reference	page page	référence reference	page page
Y7321725	138	Y9800719	167	Y9806119	171	Z6325000	12	Z6622580	18	Z6701601	16
Y7321732	138	Y9800731	168	Y9806120	170	Z6326300	12	Z6623200	18	Z6701602	16
Y7321740	138	Y9800755	142	Y9806121	171	Z6600900	20	Z6623210	18	Z6701603	16
Y7321750	138	Y9800762	167	Y9806122	171	Z6601100	20	Z6623220	18	Z6701604	16
Y7322017	140	Y9800779	142	Y9806123	171	Z6601110	20	Z6624000	19	Z6701605	16
Y7322023	140	Y9800854	145	Y9806124	171	Z6601120	20	Z6624010	19	Z6701606	16
Y7322029	140	Y9800861	145	Y9806125	170	Z6601300	20	Z6624020	19	Z6701607	16
Y7322037	140	Y9800908	144, 145	Y9806126	171	Z6601310	20	Z6624030	19	Z6701608	16
Y7322050	140	Y9800922	145	Y9806127	170	Z6601320	20	Z6624040	19	Z6701609	16
Y7807270	178	Y9800953	142, 143	Y9806128	171	Z6601330	20	Z6624050	19	Z6701610	16
Y7807272	178	Y9800977	142, 145	Y9806129	171	Z6601600	20	Z6624060	19	Z6701611	16
Y7807276	178	Y9801080	143	Y9806130	170	Z6601610	20	Z6624070	19	Z6701612	16
Y7807278	178	Y9801097	143	Y9806131	170	Z6601620	20	Z6624080	19	Z6701613	16
Y7807280	178	Y9801103	143	Y9806133	170	Z6601630	20	Z6624090	19	Z6701615	16
Y7807282	178	Y9801134	145	Y9806134	171	Z6601640	20	Z6624100	19	Z6701616	16
Y7807283	178	Y9801189	145	Y9806135	171	Z6601650	20	Z6624110	19	Z6701617	16
Y7807288	178	Y9801240	145	Y9806141	171	Z6601660	20	Z6624120	19	Z6701619	16
Y7807290	178	Y9801257	145	Y9806151	171	Z6601670	20	Z6624130	19	Z6701620	16
Y7807292	178	Y9801264	145	Y9817080	169	Z6601680	20	Z6624140	19	Z6701621	16
Y7807293	178	Y9801271	145	Y9817083	169	Z6602100	20	Z6624150	19	Z6702100	17
Y7807294	178	Y9801288	145	Y9817200	169	Z6602110	20	Z6625010	19	Z6702101	17
Y7807295	178	Y9801301	145	Y9817201	169	Z6602120	20	Z6625020	19	Z6702102	17
Y7807296	178	Y9801325	145	Y9817202	169	Z6602130	20	Z6625030	19	Z6702103	16
Y7807299	178	Y9805911	173	Y9817203	169	Z6602140	20	Z6625040	19	Z6702104	17
Y7807654	178	Y9805912	173	Y9817300	169	Z6602150	21	Z6625050	19	Z6702105	16
Y8113647	145	Y9805913	173	Y9817302	169	Z6602160	21	Z6625060	19	Z6702106	16
Y8113648	145	Y9805914	173	Y9817303	169	Z6602900	21	Z6625070	19	Z6702107	16
Y8117083	145	Y9805916	173	Y9817304	169	Z6602910	21	Z6625080	19	Z6702108	16
Y8117106	142, 145	Y9805917	173	Y9817305	169	Z6602920	21	Z6626300	19	Z6702109	16
Y8117137	142, 145	Y9805925	173	Y9817306	169	Z6602930	21	Z6626310	19	Z6702110	17
Y8117175	142, 145	Y9805939	172	Y9817308	169	Z6602940	21	Z6626320	19	Z6702111	17
Y8117229	142, 145	Y9805940	172	Y9817309	169	Z6602950	21	Z6626330	19	Z6702113	17
	145	Y9805941	172	Y9817310	169	Z6602960	21	Z6700700	15	Z6702114	17
Y8117298	145	Y9805942	172	Y9817311	169	Z6603600	21	Z6700701	15	Z6702115	17
Y8118097	145	Y9805943	172	Z6100700	11	Z6603610	21	Z6700900	15	Z6702116	17
Y8118134	145	Y9805944	172	Z6100900	11	Z6603620	21	Z6700901	15	Z6702117	16
Y8118172	145	Y9805945	172	Z6101100	11	Z6603630	21	Z6700902	15	Z6702118	16
Y8118226	145	Y9805946	172	Z6101300	11	Z6603640	21	Z6700903	15	Z6702119	17
Y8211002	177	Y9805949	172	Z6101600	11	Z6603650	21	Z6700904	15	Z6702120	15
Y8211019	177	Y9806082	170	Z6102100	11	Z6603660	21	Z6700905	15	Z6702120	17
Y8211026	177	Y9806086	170	Z6102900	11	Z6603670	21	Z6700906	15	Z6702121	17
Y8211033	177	Y9806088	170	Z6103600	11	Z6603680	21	Z6700907	15	Z6702122	17
Y8211040	177	Y9806089	170	Z6104200	11	Z6604200	21	Z6701100	15	Z6702123	17
Y8211064	177	Y9806090	170	Z6104800	11	Z6604210	21	Z6701101	15	Z6702124	17
Y8211088	177	Y9806092	170	Z6104900	11	Z6604220	21	Z6701102	15	Z6702125	17
Y8211095	177	Y9806093	170	Z6121200	11	Z6604230	21	Z6701103	15	Z6702126	17
Y8211101	177	Y9806094	170	Z6121600	11	Z6604240	21	Z6701104	15	Z6702127	16
Y8211118	177	Y9806095	170	Z6122000	11	Z6604250	21	Z6701105	15	Z6702128	17
Y8211125	177	Y9806096	170	Z6122040	11	Z6604260	21	Z6701106	15	Z6702129	17
Y8211149	177	Y9806097	170	Z6122500	11	Z6604800	21	Z6701107	15	Z6702900	17
Y8211156	177	Y9806098	171	Z6123200	11	Z6604810	21	Z6701108	15	Z6702901	17
Y8211194	177	Y9806099	171	Z6124000	11	Z6604820	21	Z6701109	15	Z6702902	17
Y8211200	177	Y9806100	170	Z6126000	11	Z6604830	21	Z6701110	15	Z6702903	17
Y8500090	174	Y9806101	170	Z6300700	12	Z6621600	18	Z6701111	15	Z6702904	17
Y8500113	174	Y9806102	171	Z6300900	12	Z6622000	18	Z6701112	16	Z6702905	17
Y8500137	174	Y9806103	171	Z6301100	12	Z6622010	18	Z6701121	15	Z6702906	17
Y8500168	174	Y9806104	170	Z6301300	12	Z6622020	18	Z6701300	16	Z6702907	17
Y8500212	174	Y9806105	170	Z6301600	12	Z6622030	18	Z6701301	16	Z6702909	17
Y8500298	174	Y9806106	171	Z6302100	12	Z6622040	18	Z6701302	16	Z6702910	17
Y8500366	174	Y9806107	170	Z6302900	12	Z6622050	18	Z6701303	16	Z6702911	17
Y8500427	174	Y9806108	171	Z6303600	12	Z6622060	18	Z6701304	16	Z6702912	17
Y8500489	174	Y9806109	171	Z6304200	12	Z6622070	18	Z6701305	16	Z6702913	17
Y8501035	175	Y9806110	171	Z6304800	12	Z6622080	18	Z6701306	16	Z6702914	17
Y8501066	175	Y9806111	170	Z6304900	12	Z6622500	18	Z6701307	16	Z6702915	17
Y8501073	175	Y9806112	171	Z6321200	12	Z6622510	18	Z6701308	16	Z6702916	17
Y9001511	166	Y9806113	171	Z6321600	12	Z6622520	18	Z6701309	16	Z6702917	17
Y9001543	166	Y9806114	171	Z6322000	12	Z6622530	18	Z6701310	16	Z6702918	17
Y9001550	166	Y9806115	170	Z6322040	12	Z6622540	18	Z6701311	16	Z6721600	13
Y9800687	145, 167	Y9806116	171	Z6322500	12	Z6622550	18	Z6701312	16	Z6721601	13
Y9800694	145, 167	Y9806117	171	Z6323200	12	Z6622560	18	Z6701313	16	Z6721602	13
Y9800700	168	Y9806118	170	Z6324000	12	Z6622570	18	Z6701600	16	Z6721603	13

LEXIQUE

LEXICON

référence reference	page page	référence reference	page page	référence reference	page page	référence reference	page page	référence reference	page page	référence reference	page page
Z6721604	13	Z7111600E	72	Z7604200	21	Z7701100	15	Z7702123	17	Z7723209	14
Z6722000	13	Z7112100E	72	Z7604210	21	Z7701101	15	Z7702124	17	Z7723210	14
Z6722001	13	Z7112900E	72	Z7604220	21	Z7701102	15	Z7702125	17	Z7723211	14
Z6722002	13	Z7121200	11	Z7604230	21	Z7701103	15	Z7702126	17	Z7723212	14
Z6722003	13	Z7121600	11	Z7604240	21	Z7701104	15	Z7702127	16	Z7723213	14
Z6722004	13	Z7122000	11	Z7604250	21	Z7701105	15	Z7702128	17	Z7723214	14
Z6722005	13	Z7122040	11	Z7604260	21	Z7701106	15	Z7702129	17	Z7723215	14
Z6722006	13	Z7122500	11	Z7604800	21	Z7701107	15	Z7702900	17	Z7723216	14
Z6722007	13	Z7123200	11	Z7604810	21	Z7701108	15	Z7702901	17	Z7723217	14
Z6722008	13	Z7124000	11	Z7604820	21	Z7701109	15	Z7702902	17	Z7800900E	73
Z6722009	13	Z7126000	11	Z7604830	21	Z7701110	15	Z7702903	17	Z7801100E	73
Z6722010	13	Z7300700	12	Z7621600	18	Z7701111	15	Z7702904	17	Z7801300E	73
Z6722011	13	Z7300900	12	Z7622000	18	Z7701112	16	Z7702905	17	Z7801600E	73
Z6722012	13	Z7301100	12	Z7622010	18	Z7701121	15	Z7702906	17	Z7802100E	73
Z6722013	13	Z7301300	12	Z7622020	18	Z7701300	16	Z7702907	17	Z7802900E	73
Z6722014	13	Z7301600	12	Z7622030	18	Z7701301	16	Z7702909	17	Z7810900E	73
Z6722015	13	Z7302100	12	Z7622040	18	Z7701302	16	Z7702910	17	Z7811100E	73
Z6722016	13	Z7302900	12	Z7622050	18	Z7701303	16	Z7702911	17	Z7811300E	73
Z6722017	13	Z7303600	12	Z7622060	18	Z7701304	16	Z7702912	17	Z7811600E	73
Z6722500	14	Z7304200	12	Z7622070	18	Z7701305	16	Z7702913	17	Z7812100E	73
Z6722501	14	Z7304800	12	Z7622080	18	Z7701306	16	Z7702914	17	Z7812900E	73
Z6722502	14	Z7304900	12	Z7622500	18	Z7701307	16	Z7702915	17	Z7813600E	73
Z6722503	14	Z7321200	12	Z7622510	18	Z7701308	16	Z7702916	17	Z7814200E	73
Z6722504	14	Z7321600	12	Z7622520	18	Z7701309	16	Z7702917	17	Z7814200E	73
Z6722505	14	Z7322000	12	Z7622530	18	Z7701310	16	Z7702918	17	Z7814900E	73
Z6722506	14	Z7322040	12	Z7622540	18	Z7701311	16	Z7721600	13	Z7821600E	73
Z6722507	14	Z7322500	12	Z7622550	18	Z7701312	16	Z7721601	13	Z7822000E	73
Z6722508	14	Z7323200	12	Z7622560	18	Z7701313	16	Z7721602	13	Z7822010E	73
Z6722509	14	Z7324000	12	Z7622570	18	Z7701600	16	Z7721603	13	Z7822500E	73
Z6722510	14	Z7325000	12	Z7622580	18	Z7701601	16	Z7721604	13	Z7823200E	73
Z6722511	14	Z7326300	12	Z7623200	18	Z7701602	16	Z7722000	13	Z7831600E	73
Z6722512	14	Z7600900	20	Z7623210	18	Z7701603	16	Z7722001	13	Z7832000E	73
Z6722513	14	Z7601100	20	Z7623220	18	Z7701604	16	Z7722002	13	Z7832010E	73
Z6723200	14	Z7601110	20	Z7624000	19	Z7701605	16	Z7722003	13	Z7832500E	73
Z6723201	14	Z7601120	20	Z7624010	19	Z7701606	16	Z7722004	13	Z7833200E	73
Z6723202	14	Z7601300	20	Z7624020	19	Z7701607	16	Z7722005	13	Z7834000E	73
Z6723203	14	Z7601310	20	Z7624030	19	Z7701608	16	Z7722006	13	Z7835000E	73
Z6723204	14	Z7601320	20	Z7624040	19	Z7701609	16	Z7722007	13	Z7836300E	73
Z6723205	14	Z7601330	20	Z7624050	19	Z7701610	16	Z7722008	13		
Z6723206	14	Z7601600	20	Z7624060	19	Z7701611	16	Z7722009	13		
Z6723207	14	Z7601610	20	Z7624070	19	Z7701612	16	Z7722010	13		
Z6723208	14	Z7601620	20	Z7624080	19	Z7701613	16	Z7722011	13		
Z6723209	14	Z7601630	20	Z7624090	19	Z7701615	16	Z7722012	13		
Z6723210	14	Z7601640	20	Z7624100	19	Z7701616	16	Z7722013	13		
Z6723211	14	Z7601650	20	Z7624110	19	Z7701617	16	Z7722014	13		
Z6723212	14	Z7601660	20	Z7624120	19	Z7701619	16	Z7722015	13		
Z6723213	14	Z7601670	20	Z7624130	19	Z7701620	16	Z7722016	13		
Z6723214	14	Z7601680	20	Z7624140	19	Z7701621	16	Z7722017	13		
Z6723215	14	Z7602100	20	Z7624150	19	Z7702100	17	Z7722500	14		
Z6723216	14	Z7602110	20	Z7625010	19	Z7702101	17	Z7722501	14		
Z6723217	14	Z7602120	20	Z7625020	19	Z7702102	17	Z7722502	14		
Z7100700	11	Z7602130	20	Z7625030	19	Z7702103	16	Z7722503	14		
Z7100900	11	Z7602140	20	Z7625040	19	Z7702104	17	Z7722504	14		
Z7100900E	72	Z7602150	21	Z7625050	19	Z7702105	16	Z7722505	14		
Z7101100	11	Z7602160	21	Z7625060	19	Z7702106	16	Z7722506	14		
Z7101100E	72	Z7602900	21	Z7625070	19	Z7702107	16	Z7722507	14		
Z7101300	11	Z7602910	21	Z7625080	19	Z7702108	16	Z7722508	14		
Z7101300E	72	Z7602920	21	Z7626300	19	Z7702109	16	Z7722509	14		
Z7101600	11	Z7602930	21	Z7626310	19	Z7702110	17	Z7722510	14		
Z7101600E	72	Z7602940	21	Z7626320	19	Z7702111	17	Z7722511	14		
Z7102100	11	Z7602950	21	Z7626330	19	Z7702113	17	Z7722512	14		
Z7102100E	72	Z7602960	21	Z7700700	15	Z7702114	17	Z7722513	14		
Z7102900	11	Z7603600	21	Z7700701	15	Z7702115	17	Z7723200	14		
Z7102900E	72	Z7603610	21	Z7700900	15	Z7702116	17	Z7723201	14		
Z7103600	11	Z7603620	21	Z7700901	15	Z7702117	16	Z7723202	14		
Z7104200	11	Z7603630	21	Z7700902	15	Z7702118	16	Z7723203	14		
Z7104800	11	Z7603640	21	Z7700903	15	Z7702119	17	Z7723204	14		
Z7104900	11	Z7603650	21	Z7700904	15	Z7702120	15	Z7723205	14		
Z7110900E	72	Z7603660	21	Z7700905	15	Z7702120	17	Z7723206	14		
Z7111100E	72	Z7603670	21	Z7700906	15	Z7702121	17	Z7723207	14		
Z7111300E	72	Z7603680	21	Z7700907	15	Z7702122	17	Z7723208	14		

NOTES
NOTE



A series of horizontal dotted lines for writing notes.

NOTES
NOTE



A series of horizontal dotted lines spanning the width of the page, providing a guide for writing notes.