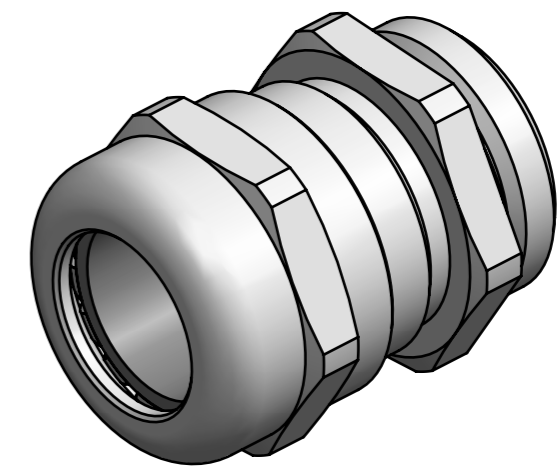


Tailles	Références	Capacité de serrage (min/max)	H	E	L	Ø C	Ø P	Poids (gr)
<b>M12</b>	<b>110020501</b>	<b>2,5 / 6,5</b>	14	5	20	6,6	6,6	13
M12 RED.	110020509	1,5 / 05						14
<b>M16</b>	<b>110020502</b>	<b>04 / 9,5</b>	17	5	23	9,7	10	18
M16 RED.	110020510	2,5 / 07						19
<b>M20</b>	<b>110020503</b>	<b>07 / 13</b>	22	6	26	13,2	13,5	32
M20 RED.	110020511	04 / 10						34
<b>M25</b>	<b>110020504</b>	<b>08 / 16</b>	27	7	28	16,2	16,5	46
M25 RED.	110020512	05 / 13						48
<b>M32</b>	<b>110020505</b>	<b>11 / 21</b>	34	8	30	21,5	22	70
M32 RED.	110020513	07 / 17						73
<b>M40</b>	<b>110020506</b>	<b>15 / 27</b>	42	8	33	27,5	28	125
M40 RED.	110020514	10 / 22						128
<b>M50</b>	<b>110020507</b>	<b>22 / 35</b>	55	9	37	35,5	36	226
M50 RED.	110020515	17 / 29						229
<b>M63</b>	<b>110020508</b>	<b>35 / 48</b>	65	10	44	48,5	50	307
M63 RED.	110020516	28 / 40						311

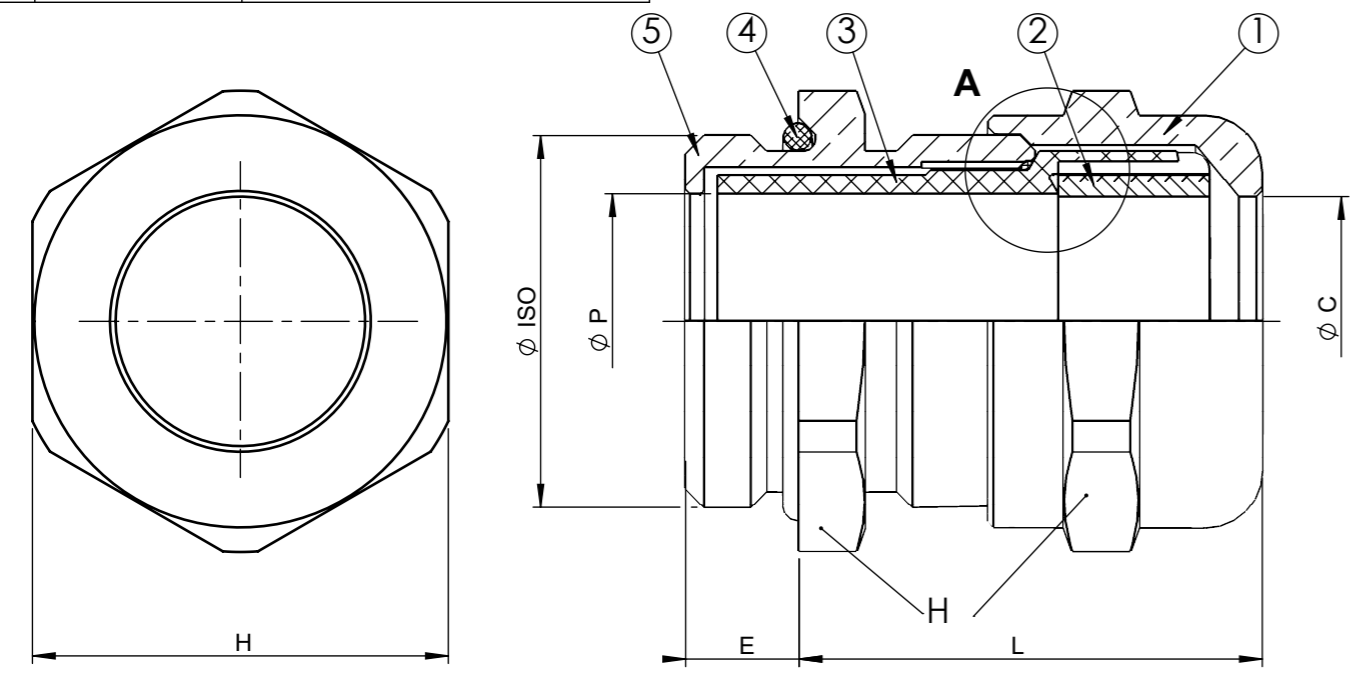
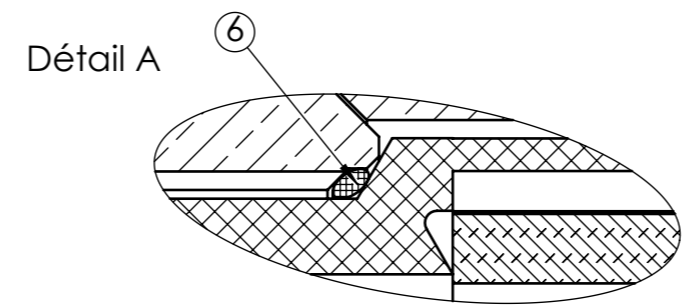
**Indice de protection**  
IP68

**Température d'utilisation continue**  
- 40 / + 100° C



Dimensions en mm

ID	Pièce	Matière
1	Chapeau	Laiton sans plomb nickelé
2	Garniture	TPE
3	Insert	Polyamide
4-6	Joint torique	Nitrile
5	Corps	Laiton sans plomb nickelé

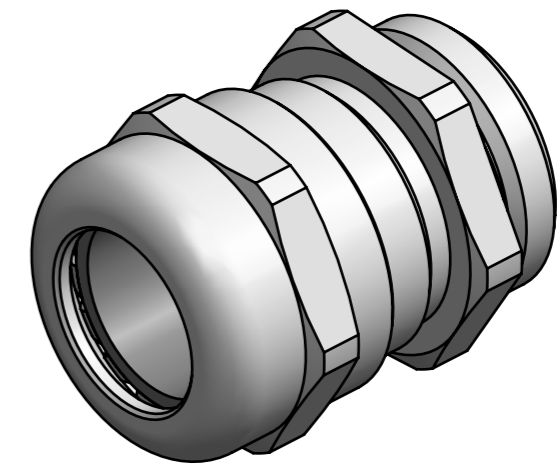


<b>A Nouveau plan</b>		VHN	06/01/22	JMG	06/01/22
IND MODIFICATIONS		NOM	DATE	VERIFIE	DATE
MATIERE :		DIMENSIONS :		ETAT FINAL :	
DESIGNATION :		CODE :		ECH : 1:1	
TOLERANCE GENE : +/- 0.2		DESSINE PAR : HIVIN		DATE : 06/01/22	
VERIFIE PAR :		DATE :			
N.F	EXCLUS	INCLUS	FIN	MOYEN	
SIB Solutions Industry & Building			Ce document est la propriété de SIB. Il ne peut être communiqué à des tiers sans son autorisation.		
<b>SIB-TEC laiton sans plomb ISO</b>			<b>A3</b>		
SUIVANT NORME :			PLAN CLIENT N° :		
RUGOSITE GENE : Ra 3.2			PLAN SIB N° :		
POIDS (g) :			<b>1100205XX A</b>		

Sizes	References	Clamping range (min/max)	H	E	L	Ø C	Ø P	Poids (gr)
<b>M12</b>	<b>110020501</b>	<b>2,5 / 6,5</b>	14	5	20	6,6	6,6	13
M12 RED.	110020509	1,5 / 05						14
<b>M16</b>	<b>110020502</b>	<b>04 / 9,5</b>	17	5	23	9,7	10	18
M16 RED.	110020510	2,5 / 07						19
<b>M20</b>	<b>110020503</b>	<b>07 / 13</b>	22	6	26	13,2	13,5	32
M20 RED.	110020511	04 / 10						34
<b>M25</b>	<b>110020504</b>	<b>08 / 16</b>	27	7	28	16,2	16,5	46
M25 RED.	110020512	05 / 13						48
<b>M32</b>	<b>110020505</b>	<b>11 / 21</b>	34	8	30	21,5	22	70
M32 RED.	110020513	07 / 17						73
<b>M40</b>	<b>110020506</b>	<b>15 / 27</b>	42	8	33	27,5	28	125
M40 RED.	110020514	10 / 22						128
<b>M50</b>	<b>110020507</b>	<b>22 / 35</b>	55	9	37	35,5	36	226
M50 RED.	110020515	17 / 29						229
<b>M63</b>	<b>110020508</b>	<b>35 / 48</b>	65	10	44	48,5	50	307
M63 RED.	110020516	28 / 40						311

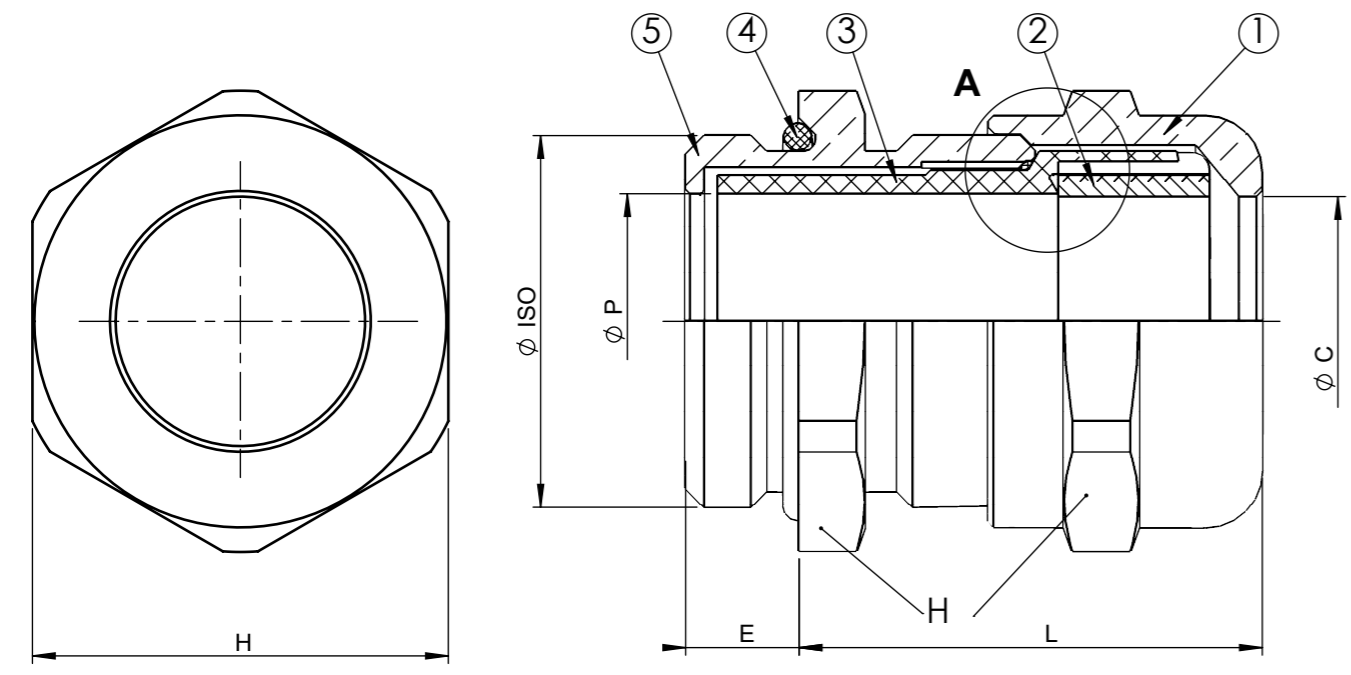
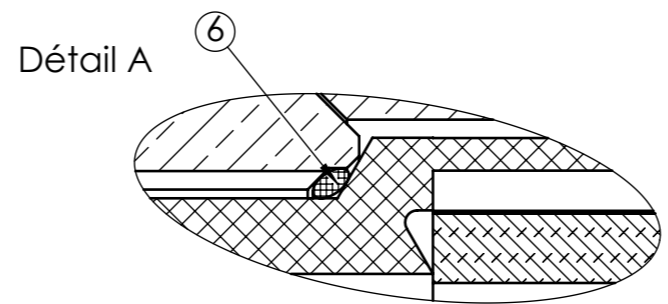
**Ingress protection**  
IP68

**Use temperature**  
- 40 / + 100° C



Dimensions in millimeters

ID	Part	Material
1	Cap nut	Nickel plated brass lead free
2	Sealing	TPE
3	Insert	Polyamid
4-6	O-ring	Nitril
5	Body	Nickel plated brass lead free



<b>A New drawing</b>		VHN	06/01/22	JMG	06/01/22										
IND MODIFICATIONS		NOM	DATE	VERIFIE	DATE										
MATIERE :		DIMENSIONS :		ETAT FINAL :											
DESIGNATION :		CODE :		ECH : 1:1											
TOLERANCE GENE :		DESSINE PAR : HIVIN	DATE : 06/01/22	VERIFIE PAR :	DATE :										
<table border="1"> <tr> <th>N.F</th> <th>EXCLUS</th> <th>INCLUS</th> <th>FIN</th> <th>MOYEN</th> </tr> <tr> <td> </td> <td> </td> <td> </td> <td> </td> <td> </td> </tr> </table>		N.F	EXCLUS	INCLUS	FIN	MOYEN								Ce document est la propriété de SIB. Il ne peut être communiqué à des tiers sans son autorisation.	
N.F	EXCLUS	INCLUS	FIN	MOYEN											
RUGOSITE GENE : Ra 3.2		SUIVANT NORME :		POIDS (g) :											

**SIB** Solutions Industry & Building  
**SIB-TEC brass lead free Metric**

**A3**  
CLIENT :  
PLAN CLIENT N° :  
PLAN SIB N° : **1100205XX** IND **A**